

Projekční podklady

Plynový závěsný kondenzační kotel

# CERAPURSMART

Pro odborníky



**ZSB 14-3 C**  
**ZSB 22-3 C**  
**ZWB 28-3 C**



Teplo pro život






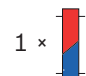
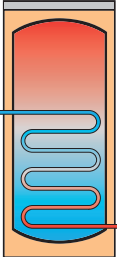



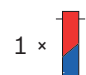

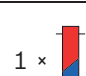


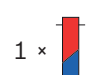
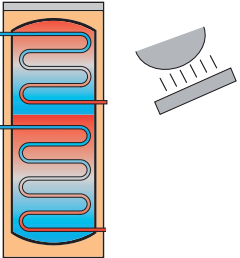



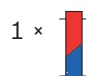

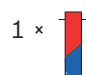

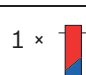
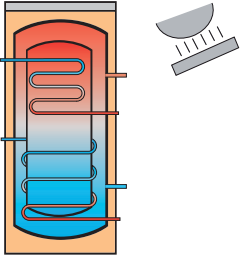


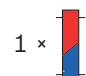

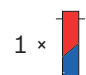
 **JUNKERS**  
Skupina Bosch

# Obsah


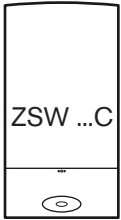



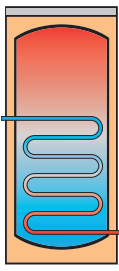
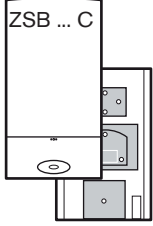



<b>1</b>	<b>Volba systému</b>	<b>3</b>	6.2	Přehled funkcí regulátorů řízených pomocí sběrnice	101
1.1	Přehled	3	6.3	Regulátory řízené podle teploty prostoru	102
1.2	Heatronic 3 a nové ekvitermní regulátory	5	6.4	Ekvitermní regulátory	104
1.3	Topné systémy bez přípravy teplé vody ZSB 14-3 C', ZSB 22-3 C'	6	6.5	Příslušenství pro regulátor s 2drátovou sběrnici	107
1.4	Topné systémy s přípravou teplé vody prostřednictvím nepřímo ohřívaného zásobníku	15	6.6	Kaskádový modul	109
1.5	Topné systémy se solárním zařízením pro přípravu teplé vody	28	6.7	Příslušenství ekvitermní regulace - dálkové ovládání	110
1.6	Topný systém se solární jednotkou k podpoře vytápění	41	6.8	Příslušenství pro regulaci - externí čidla teploty	111
1.7	Topné systémy s přípravou teplé vody kombinovaným přístrojem ZWB 28-3 C...	49	6.9	Příslušenství pro regulaci - spínací hodiny	111
1.8	Speciální řešení topných systémů s kotlem na pevná paliva a přípravou teplé vody	53	6.10	Příslušenství směšovače vytápění, spínacích hodin a servomotoru	112
<b>2</b>	<b>Technické údaje</b>	<b>56</b>	<b>7</b>	<b>Plastové systémy vedení odtahu spalin</b>	<b>114</b>
2.1	Technické údaje ZSB 14-3 .../ZSB 22-3...	56	7.1	Pokyny pro projektování – Přehled vedení odtahu spalin pro kotel CerapurSmart ZSB 14-3 C ..., ZSB 22-3 C... a ZWB 28-3 C...	114
2.2	Technické údaje ZWB 28-3 ...	57	7.2	Všeobecné informace	116
2.3	Rozměry a minimální vzdálenosti	58	7.3	Montážní rozměry (v mm)	117
2.4	Přípojky plynu a vody	58	7.4	Pokyny pro projektování – Umístění inspekčních otvorů (odsouhlaseno se ZIV)	120
2.5	Konstrukce přístroje ZSB...	62	7.5	Pokyny pro projektování – Vedení spalin spalinovým potrubím v šachtě/komíně	121
2.6	Konstrukce přístroje ZWB...	64	7.6	Pokyny pro projektování – Jednotlivé osazení	124
<b>3</b>	<b>Pokyny pro projektování</b>	<b>66</b>	7.7	Technické hodnoty spalin nástěnných plynových kondenzačních kotlů CerapurSmart značky Junkers pro připojení na LAS	126
3.1	Důležité pokyny k projektování	66	7.8	Technické hodnoty spalin nástěnných plynových kondenzačních kotlů CerapurSmart značky Junkers pro připojení na ostatní vedení odtahu spalin	127
3.2	Předpisy	68	<b>8</b>	<b>Instalační příslušenství</b>	<b>128</b>
3.3	Místo instalace	69	8.1	Připojovací příslušenství	128
3.4	Expanzní nádoba	69	8.2	Termohydraulický rozdělovač HW 25/HW 50 pro kondenzační a konvenční kotle Junkers do 105 kW jmenovitého výkonu (TD = 20 K v sekundárním okruhu)	132
3.5	Provoz bez zásobníku teplé vody u kotlů CerapurSmart ZSB ...	69	8.3	Rychlomontážní sady HW 2 ...-3H	135
3.6	Přepouštěcí ventil a čerpadlo vytápění	70			
3.7	Sériové řazení čerpadel vytápění	70			
3.8	Nakládání s kondenzátem	71			
<b>4</b>	<b>Příprava teplé vody</b>	<b>73</b>			
4.1	Příprava teplé vody s přístroji ZSB	73			
4.2	Příprava teplé vody s přístroji ZWB (kombinovaný přístroj)	96			
<b>5</b>	<b>Elektrické připojení</b>	<b>97</b>			
5.1	Kabelové propojení	97			
5.2	Způsob spínání čerpadla pro provoz vytápění	97			
5.3	Režim čerpadla	97			
5.4	Elektrické připojení regulátorů	98			
5.5	Připojení hlídače teploty TB 1 výstupu podlahového vytápění	98			
5.6	Zvláštní spínání	98			
<b>6</b>	<b>Regulace vytápění</b>	<b>100</b>			
6.1	Pomůcka pro rozhodování při volbě regulátoru	100			

# 1 Volba systému

## 1.1 Přehled







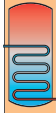


	Příprava teplé vody	Topné zařízení nebo kombinované zařízení	Topná síť			Str.
			Nesměšovaná	Směšovaná	Termo- hydraulický rozdělovač	
ŘEŠENÍ VYTÁPĚNÍ	není		 1 x	-	 1 x	6 - 12
			 1 x	 1 x	 1 x	13 - 14
ŘEŠENÍ SE ZÁSObNÍKY			 1 x	-	-	15 - 16
			 1 x	-	 1 x	17 - 18
			-	 1 x	 1 x	19 - 20
			 1 x	 1 x	 1 x	21 - 22
			 1 x	-	-	28 - 29
			 1 x	-	 1 x	30 - 33
			-	 1 x	 1 x	34 - 35
			-	 2 x	 1 x	36 - 37
			-	 1 x	 1 x	41 - 43
			-	 2 x	 1 x	44 - 45

Tab. 1 Přehled volby systému

	Příprava teplé vody	Topné zařízení nebo kombinované zařízení	Topná síť			Str.
			Nesměšovaná	Směšovaná	Termo-hydraulický rozdělovač	
KOMBINOVANÁ ŘEŠENÍ			1 x 	-	-	49 - 50
			1 x 	-	1 x 	51 - 52
SPECIÁLNÍ ŘEŠENÍ	 ST..., SO..., SK...		1 x 	1 x 	1 x 	53 - 55

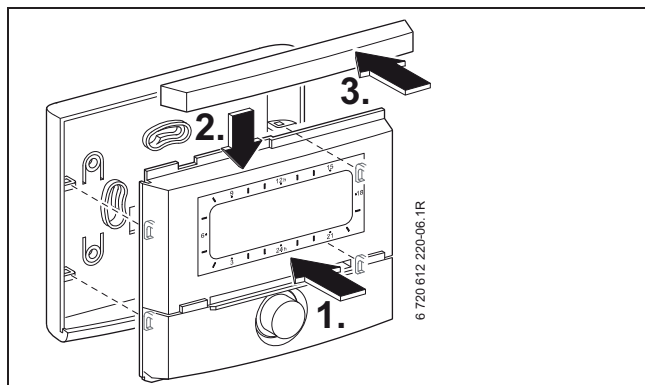
Tab. 1 Přehled volby systému

Legenda:

Zdroj tepla	Tepelný spotřebič
<p><b>Vybavení přístroje:</b></p>  = Příprava teplé vody pomocí kombinovaného přístroje	 = Otopný okruh obecně (nesměšovaný)
 = Solární zařízení pro přípravu teplé vody	 = Okruh podlahového vytápění (směšovaný)
 = Kotel na pevná paliva	 = Termohydraulický rozdělovač
	 = Zásobník teplé vody s 1 tepelným výměníkem
	 = Zásobník teplé vody se 2 tepelnými výměníky (např. pro solární zařízení a dohřev pomocí topného zařízení)
	 = Solární kombinovaný zásobník (pro ohřev teplé vody a podporu vytápění)

## 1.2 Heatronic 3 a nové ekvitermní regulátory

Nové ekvitermní regulátory FW 100 a FW 200 lze vestavět do topného zařízení nebo připevnit na stěnu.

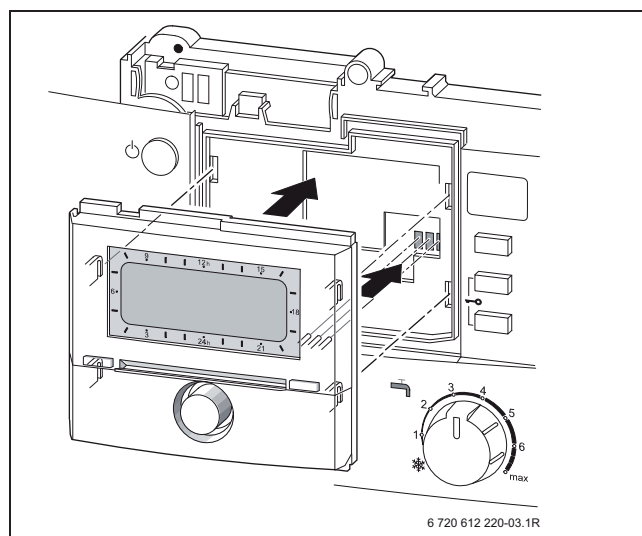


Obr. 1 Montáž na stěnu

Při montáži na stěnu se spodní část regulátoru jako obvykle namontuje pomocí šroubů na standardní krabici pod omítku a nakonec se nasadí regulátor.



Obr. 2 CerapurSmart s jednotkou Heatronic 3 bez regulátoru



Obr. 3 Montáž do topného zařízení



Obr. 4 Heatronic 3 s namontovaným ekvitermním regulátorem

Při použití jako vestavný regulátor lze topný systém komfortně regulovat z obytné místnosti prostřednictvím dálkového ovládání FB 10 nebo alternativně FB 100.

### 1.3 Topné systémy bez přípravy teplé vody ZSB 14-3 C, ZSB 22-3 C

#### 1.3.1 Schéma topného systému 1: Nesměšovaný otopný okruh bez termohydraulického rozdělovače

Topný systém se skládá z:

- nástěnného plynového kondenzačního kotle CerapurSmart
- jednoho nesměšovaného otopného okruhu
- ekvitermní regulace, regulace podle teploty prostoru

#### Charakteristické znaky:

- Kvůli vyššímu využití spalného tepla je lépe dát přednost ekvitermnímu regulátoru FW...
- Ověřit objem vody v topném systému: Je zapotřebí dodatečná expanzní nádoba?
- V referenční místnosti prostorového regulátoru teploty nemá být umístěn žádný termostatický ventil.
- V systémech vytápění s průtokem vody nižším než 1000 l/h lze od použití hydraulického rozdělovače, jak je znázorněno na obr. 6, upustit. Podlahové vytápění a rozvody je nutné dělat pouze s trubkami s kyslíkovou bariérou.

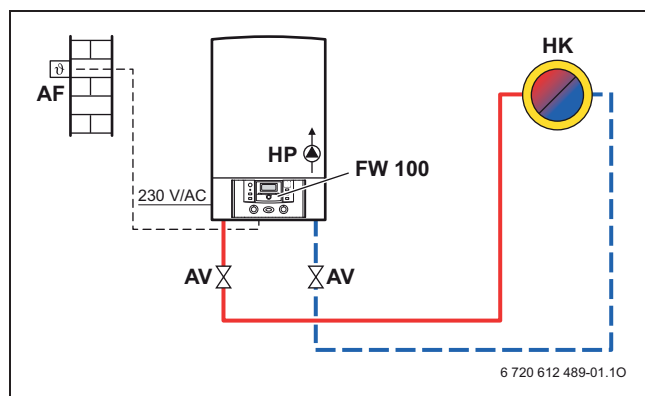
#### Popis funkce

Jednoduché topné systémy s jedním nesměšovaným otopným okruhem bez termohydraulického rozdělovače lze provozovat jak ekvitermně tak i podle teploty prostoru. Komunikace mezi kondenzačním zařízením a regulací se uskutečňuje prostřednictvím 2drátového sběrnicevého systému. Hlídač teploty podlahového vytápění se připojí přímo na kondenzační zařízení.

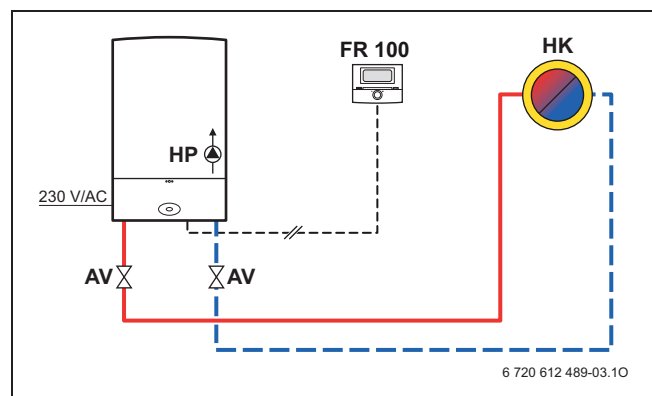
Pro ekvitermní regulaci, která je doporučena pro kondenzační zařízení, je k dispozici **regulátor FW 100, který lze jak vestavět do přístroje, tak i namontovat do místnosti**. Při použití jako vestavný regulátor lze topný systém komfortně regulovat z obytné místnosti prostřednictvím dálkového ovládání FB 10 nebo alternativně FB 100.

Regulace řízené podle teploty prostoru se uskutečňují pomocí regulátorů FR 100 nebo FR 10 v kombinaci s mechanickými jednobančovými spínacími hodinami MT 10 (pro zabudování do topného zařízení).

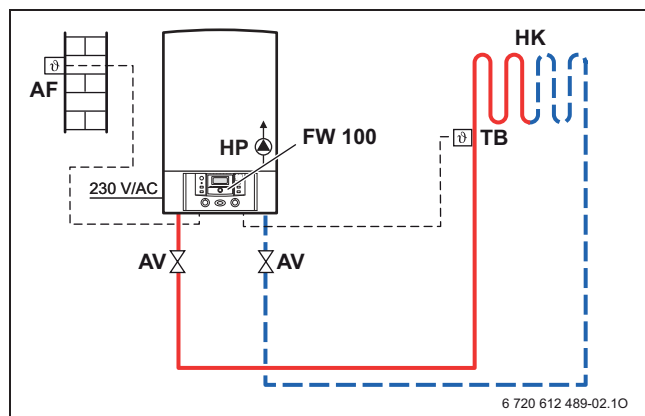
#### Hydraulika s regulací (schématické znázornění)



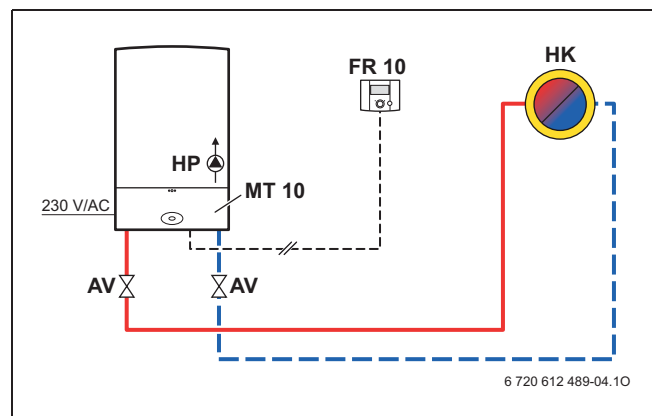
Obr. 5 Příklad s ekvitermním regulátorem FW 100



Obr. 7 Příklad s regulátorem FR 100 řízeným podle teploty prostoru



Obr. 6 Příklad s ekvitermním regulátorem FW 100 a podlahovým vytápěním s průtokem do 1000 l/h



Obr. 8 Příklad s regulátorem FR 10 řízeným podle teploty prostoru a mechanickými jednobančovými spínacími hodinami MT 10

## Legenda k obr. 5 až 8:

<b>AF</b>	Čidlo venkovní teploty
<b>AV</b>	Uzavírací armatura
<b>FR 10</b>	Prostorový regulátor teploty
<b>FR 100</b>	Prostorový regulátor teploty
<b>FW 100</b>	Ekvitermní regulátor teploty

<b>HK</b>	Otopný okruh
<b>HP</b>	Čerpadlo vytápění (primární okruh)
<b>MT 10</b>	Jednokanálové spínací hodiny
<b>TB</b>	Hlídač teploty

Kusů	Označení	Objednací číslo	Cena
<b>Topné zařízení</b>			
	Zemní plyn H: CerapurSmart <b>ZSB 14-3 C 23</b>	7 700 011 276	
	CerapurSmart <b>ZSB 22-3 C 23</b>	7 700 001 275	
<b>Přípojovací příslušenství</b>			
	Montážní přípojovací lišta pro zemní plyn, montáž na omítku, vč. vypouštěcích ventilů, příslušenství č. <b>869</b> (součástí dodávky kotle)	7 719 002 091	
	Montážní přípojovací lišta pro zkapalněný plyn, montáž na omítku, příslušenství č. <b>269</b>	7 719 000 661	
	Montážní přípojovací lišta horizontální, montáž na omítku, příslušenství č. <b>893/18</b>	7 719 003 231	
	Trychtýřový sifon, příslušenství č. <b>432</b>	7 719 000 763	
	Uzavírací krytky, příslušenství č. <b>304</b>	7 709 000 227	
<b>Regulace</b>			
	Ekvitermní regulátor teploty pro zabudování nebo externí montáž <b>FW 100</b>	7 719 002 924	
	Alternativně: Prostorový regulátor teploty <b>FR 100</b> (týdenní program)	7 719 002 911	
	Alternativně: Prostorový regulátor teploty <b>FR 10</b>	7 719 002 945	
	Alternativně: Mechanické jednokanálové spínací hodiny <b>MT 10</b> pro FR 10	7 719 002 444	
<b>Příslušenství pro regulace</b>			
	podle volby: Dálkové ovládání <b>FB 100</b>	7 719 002 938	
	podle volby: Dálkové ovládání <b>FB 10</b>	7 719 002 942	
	Hlídač teploty <b>TB 1</b>	7 719 002 255	
<b>Ostatní příslušenství</b>			
	Neutralizační box <b>NB 100</b>	7 719 001 994	
	Neutralizační granulát, příslušenství č. <b>839</b>	7 719 001 995	
<b>Spalinové příslušenství</b>			
	(→ Projekční podklad na odtaž spalin pro kondenzační kotle Cerapur...)		

Tab. 2

### 1.3.2 Schéma topného systému 2: Nesměšovaný otopný okruh s termohydraulickým rozdělovačem

Topný systém se skládá z:

- nástěnného plynového kondenzačního kotle CerapurSmart
- jednoho nesměšovaného otopného okruhu
- ekvitermní regulace

#### Charakteristické znaky:

- V systémech vytápění s průtokem vody nižším než 1000 l/h lze od použití hydraulického rozdělovače upustit. Podlahové vytápění a rozvody je nutné dělat pouze s trubkami s kyslíkovou bariérou.
- Ověřit objem vody v topném systému: Je zapotřebí dodatečná expanzní nádoba?
- Je potřeba počítat s mechanickým bezpečnostním omezovačem podle údajů výrobce podlahového vytápění.

#### Popis funkce

Jednoduché topné systémy s termohydraulickým rozdělovačem se přednostně provozují ekvitermně.

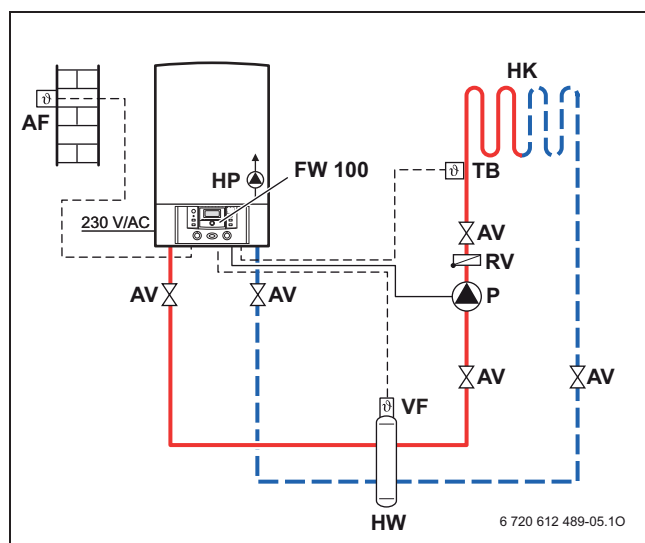
Nesměšovaný otopný okruh s termohydraulickým rozdělovačem je řízen ekvitermním regulátorem FW 100. Komunikace mezi kondenzačním zařízením a regulací se uskutečňuje prostřednictvím 2drátového sběrnicového systému.

Čerpadlo vytápění otopného okruhu (sekundární okruh) je aktivováno kondenzačním zařízením. Regulace teploty se uskutečňuje pomocí do kotle rovněž připojeného čidla teploty VF umístěného na termohydraulickém rozdělovači. Hlídač teploty TB v okruhu podlahového vytápění se taktéž zapojí na kondenzační zařízení.

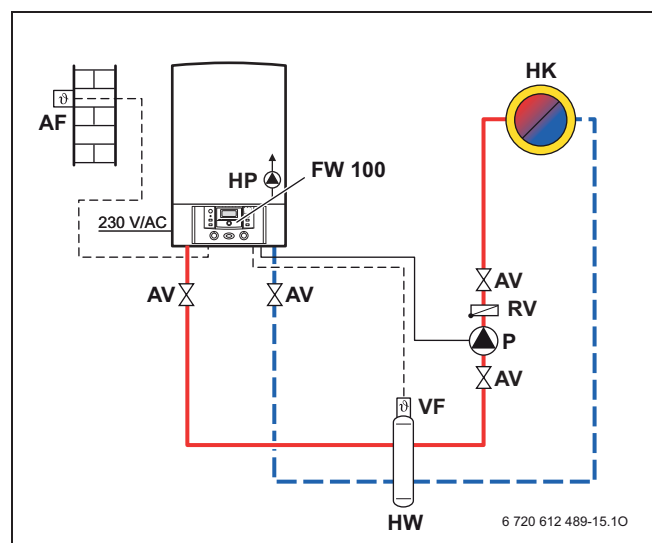
**Regulátor FW 100 lze namontovat buď do místnosti nebo také jako vestavný regulátor do přístroje.** Při použití jako vestavný regulátor lze topný systém komfortně regulovat z obytné místnosti prostřednictvím dálkového ovládání FB 10 nebo alternativně FB 100.

Alternativně lze použít i regulátor FR 100 řízený podle teploty prostoru.

#### Hydraulika s regulací (schématické znázornění)



Obr. 9 Příklad okruhu podlahového vytápění s průtokem nad 1000 l/h



Obr. 10 Příklad nesměšovaného otopného okruhu

#### Legenda k obr. 9 a obr. 10:

- AF** Čidlo venkovní teploty
- AV** Uzavírací armatura
- FW 100** Ekvitermní regulátor teploty
- HK** Otopný okruh
- HP** Čerpadlo vytápění (primární okruh)

- HW** Termohydraulický rozdělovač
- P** Čerpadlo vytápění (sekundární okruh)
- RV** Zpětný ventil
- TB** Hlídač teploty
- VF** Čidlo teploty otopné vody na výstupu



Kusů	Označení	Objednací číslo	Cena
<b>Topné zařízení</b>			
	Zemní plyn H: CerapurSmart <b>ZSB 14-3 C 23</b>	7 700 011 276	
	CerapurSmart <b>ZSB 22-3 C 23</b>	7 700 001 275	
<b>Přípojovací příslušenství</b>			
	Montážní přípojovací lišta pro zemní plyn, montáž na omítku, vč. vypouštěcích ventilů, příslušenství č. <b>869</b> (součástí dodávky kotle)	7 719 002 091	
	Montážní přípojovací lišta pro zkapalněný plyn, montáž na omítku, příslušenství č. <b>269</b>	7 719 000 661	
	Montážní přípojovací lišta horizontální, montáž na omítku, příslušenství č. <b>893/18</b>	7 719 003 231	
	Trychtýřový sifon, příslušenství č. <b>432</b>	7 719 000 763	
	Termohydraulický rozdělovač <b>HW 25</b> (včetně VF čidla)	7 719 001 677	
	Uzavírací krytky, příslušenství č. <b>304</b>	7 709 000 227	
<b>Regulace</b>			
	Ekvitermní regulátor teploty pro zabudování nebo externí montáž <b>FW 100</b>	7 719 002 924	
Alternativně:	Prostorový regulátor teploty <b>FR 100</b> (týdenní program)	7 719 002 911	
Alternativně:	Prostorový regulátor teploty <b>FR 10</b>	7 719 002 945	
Alternativně:	mechanické jednonábové spínací hodiny <b>MT 10</b> pro FR 10	7 719 002 444	
<b>Příslušenství pro regulaci</b>			
podle volby:	Dálkové ovládání <b>FB 100</b>	7 719 002 938	
podle volby:	Dálkové ovládání <b>FB 10</b>	7 719 002 942	
	Hlídač teploty <b>TB 1</b>	7 719 002 255	
<b>Ostatní příslušenství</b>			
	Neutralizační box <b>NB 100</b>	7 719 001 994	
	Neutralizační granulát, příslušenství č. <b>839</b>	7 719 001 995	
<b>Spalinové příslušenství</b>			
	(→ Projekční podklad na odtah spalin pro kondenzační kotle Cerapur...)		

Tab. 3

### 1.3.3 Schéma topného systému 3: Jeden nesměšovaný otopný okruh a jeden směšovaný otopný okruh

Topný systém se skládá z:

- nástěnného plynového kondenzačního kotle CerapurSmart
- jednoho nesměšovaného otopného okruhu
- jednoho směšovaného otopného okruhu
- ekvitermní regulace

#### Charakteristické znaky:

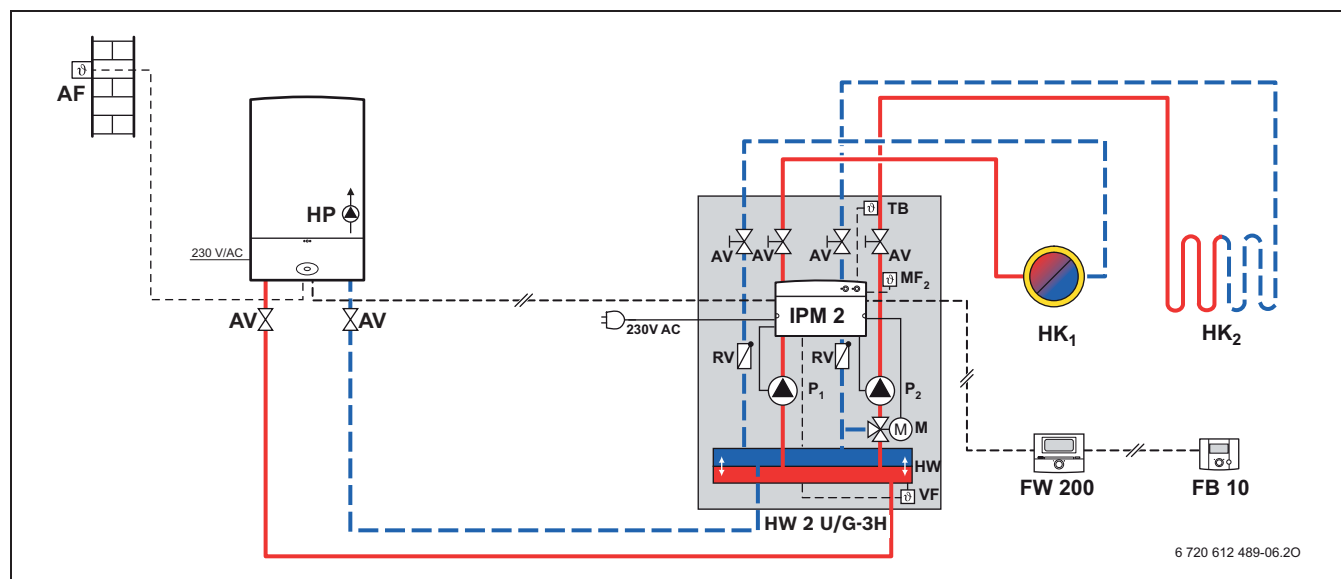
- Čerpadlo vytápění (primární okruh) zásobuje termohydraulický rozdělovač; otopné okruhy jsou obsluhované sekundárními čerpadly vytápění.
- Ověřit objem vody v topném systému: Je zapotřebí dodatečná expanzní nádoba?
- V rychlomontážní sadě HW 2 ...-3 H je potřebný termohydraulický rozdělovač obsažen již v rozsahu dodávky.

#### Popis funkce

U topného systému se dvěma otopnými okruhy se nabízí použití jedné rychlomontážní sady. Směšovaný a nesměšovaný otopný okruh lze s velkou časovou úsporou a snadnou montáží připojit a provozovat pomocí rychlomontážní sady HW 2 U/G-3 H. V rychlomontážní sadě jsou zabudovány všechny hydraulické a pro regulaci nutné komponenty pro otopné okruhy včetně termohydraulického rozdělovače a spínacího modulu pro dva otopné okruhy IPM 2. Rychlomontážní sada se zapojuje elektricky pomocí síťové zástrčky. Komunikace s ekvitermním regulátorem teploty FW 200 se uskutečňuje prostřednictvím 2drátového sběrníkového systému.

Je-li regulátor v topném zařízení zabudován, lze dálkové ovládání FB 10 nebo alternativně FB 100 použít k regulaci z obytné místnosti.

## Hydraulika s regulací (schématické znázornění)



Obr. 11 Příklad dvou otopných okruhů a rychlomontážní sady s integrovaným termohydraulickým rozdělovačem

AF Čidlo venkovní teploty

AV Uzavírací armatura

FB 10Dálkové ovládání

FW 200Ekvitermní regulátor teploty

HK<sub>1,2</sub>Otopný okruh

HP Čerpadlo vytápění (primární okruh)

HW Termohydraulický rozdělovač

IPM 2 Spínací modul pro dva otopné okruhy

M 3cestný směšovací ventil

P<sub>1,2</sub> Čerpadlo vytápění (sekundární okruh)

RV Zpětný ventil

TB Hlídač teploty

MF<sub>2</sub> Čidlo teploty okruhu směšovače

VF Společné čidlo teploty na výstupu otopné vody

Kusů	Označení	Objednací číslo	Cena
<b>Topné zařízení</b>			
	Zemní plyn H: CerapurSmart <b>ZSB 14-3 C 23</b>	7 700 001 276	
	CerapurSmart <b>ZSB 22-3 C 23</b>	7 700 001 275	
<b>Přípojovací příslušenství</b>			
	Montážní přípojovací lišta pro zemní plyn, montáž na omítku, vč. vypouštěcích ventilů, příslušenství č. 869 (součástí dodávky kotle)	7 719 002 091	
	Montážní přípojovací lišta pro zkvapalněný plyn, montáž na omítku, příslušenství č. 269	7 719 000 661	
	Montážní přípojovací lišta horizontální, montáž na omítku, příslušenství č. 893/18	7 719 003 231	
	Rychlomontážní sada HW 2 U/G-3H pro jeden nesměšovaný a jeden směšovaný otopný okruh, s termohydraulickým rozdělovačem, IPM 2, elektronicky řízenými úspornými čerpadly, TB 1, 3cestným ventilem se servomotorem, VF čidlem, ...	8 718 577 438	
	Trychtýřový sifon, příslušenství č. 432	7 719 000 763	
	Uzavírací krytky, příslušenství č. 304	7 709 000 227	
<b>Regulace a příslušenství pro regulace</b>			
	Ekvitermní regulátor teploty pro zabudování nebo externí montáž <b>FW 200</b>	7 719 002 930	
podle volby:	Dálkové ovládání <b>FB 100</b>	7 719 002 938	
podle volby:	Dálkové ovládání <b>FB 10</b>	7 719 002 942	
<b>Ostatní příslušenství</b>			
	Neutralizační box <b>NB 100</b>	7 719 001 994	
	Neutralizační granulát, příslušenství č. 839	7 719 001 995	
<b>Spalinové příslušenství</b>			
	(→ Projekční podklad na odťah spalin pro kondenzační kotle Cerapur...)		

Tab. 4

### 1.3.4 Schéma topného systému 4: Jeden nesměšovaný a jeden směšovaný otopný okruh s oddělením systému

Topný systém se skládá z:

- nástěnného plynového kondenzačního kotle CerapurSmart
- jednoho nesměšovaného otopného okruhu
- jednoho směšovaného otopného okruhu s oddělením systému
- ekvitermní regulace

#### Charakteristické znaky:

- Oddělení systému prostřednictvím výměníku tepla je nutné použít zejména pro stávající a pro staré topné systémy.
- Čerpadlo vytápění (primární okruh) zásobuje termohydraulický rozdělovač; otopné okruhy jsou obsluhovány sekundárními čerpadly vytápění.
- Ověřit objem vody v topném systému: Je zapotřebí dodatečná expanzní nádoba?

#### Popis funkce

Ustarých zařízení často hrozí nebezpečí od nevhodných inhibitorů a také od vniknutí kyslíku do topné soustavy. Vede to k poškození korozí, zanášení kotle a k poruchám

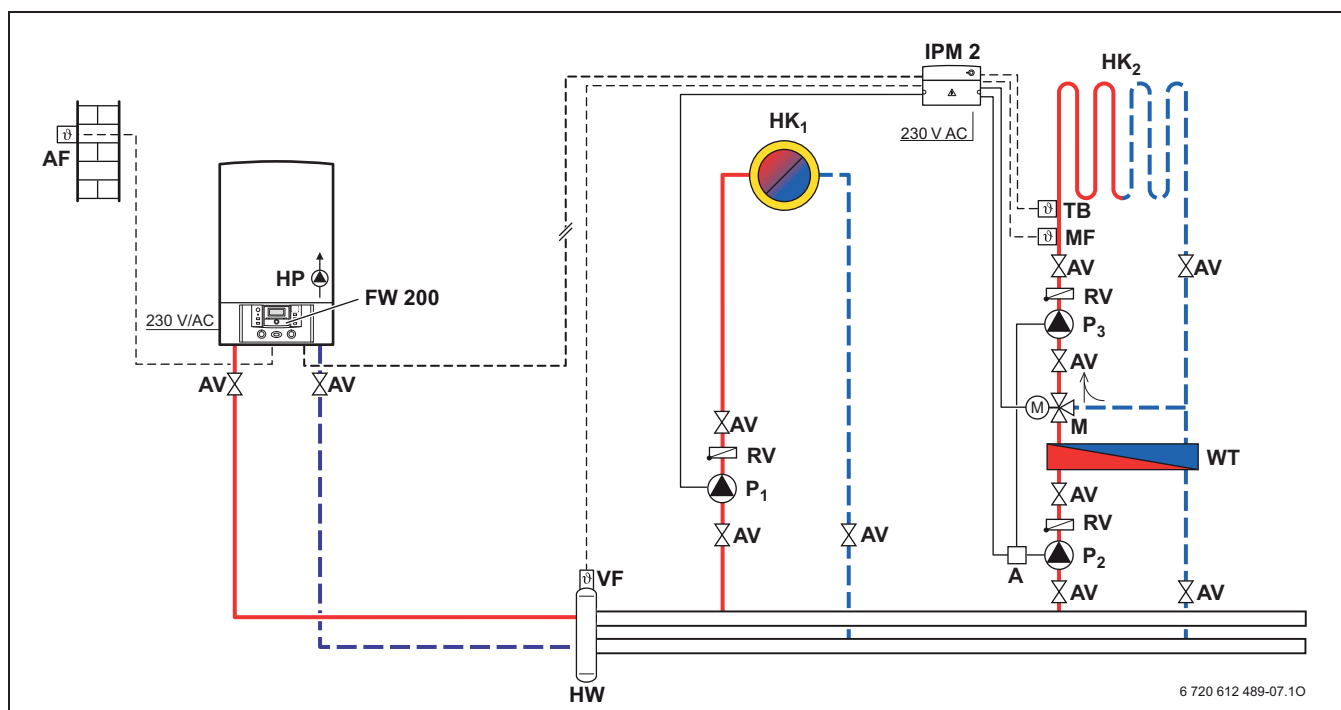
provozu. K oddělení systému se proto používá výměník tepla.

Topný systém vybavený termohydraulickým rozdělovačem a ekvitermním regulátorem FW 200 se skládá z jednoho nesměšovaného otopného okruhu a jednoho směšovaného otopného okruhu s oddělením systémů pomocí výměníku tepla.

Regulace teploty sekundárního okruhu se uskutečňuje pomocí čidla teploty VF v termohydraulickém rozdělovači prostřednictvím spínacího modulu pro dva otopné okruhy IPM 2.

U směšovaného otopného okruhu reguluje regulátor FW 200 čerpadlo a směšovač na primární straně výměníku tepla a čerpadlo vytápění na sekundární straně výměníku tepla. Aktivace a zjišťování teploty se provádí prostřednictvím IPM 2, který aktivuje i čerpadlo vytápění nesměšovaného otopného okruhu. Komunikaci s regulátorem FW 200 zajišťuje 2drátový sběrnicev systém. Je-li regulátor v topném zařízení zabudován, lze dálkové ovládání FB 10 nebo alternativně FB 100 použít k regulaci z obytné místnosti.

#### Hydraulika s regulací (schématické znázornění)



Obr. 12 Příklad s termohydraulickým rozdělovačem a oddělením systémů, který používá plastové trubky bez kyslíkové bariéry.

<b>A</b>	Odbočná krabice (na straně stavby)
<b>AF</b>	Čidlo venkovní teploty
<b>AV</b>	Uzavírací armatura
<b>FW 200</b>	Ekvitermní regulátor teploty
<b>HK<sub>1,2</sub></b>	Otopný okruh
<b>HP</b>	Čerpadlo vytápění (primární okruh)
<b>HW</b>	Termohydraulický rozdělovač
<b>IPM 2</b>	Spínací modul pro dva otopné okruhy

<b>M</b>	3cestný směšovací ventil DWM ...-2
<b>MF</b>	Čidlo teploty okruhu směšovače
<b>P<sub>1...3</sub></b>	Čerpadlo vytápění (sekundární okruh)
<b>RV</b>	Zpětný ventil
<b>TB</b>	Hlídač teploty
<b>VF</b>	Čidlo teploty otopné vody na výstupu
<b>WT</b>	Výměník tepla

Kusů	Označení	Objednací číslo	Cena
<b>Topné zařízení</b>			
	Zemní plyn H: CerapurSmart <b>ZSB 14-3 C 23</b>	7 700 011 276	
	CerapurSmart <b>ZSB 22-3 C 23</b>	7 700 001 275	
<b>Připojovací příslušenství</b>			
	Montážní připojovací lišta pro zemní plyn, montáž na omítku, vč. vypouštěcích ventilů, příslušenství č. <b>869</b> (součástí dodávky kotle)	7 719 002 091	
	Montážní připojovací lišta pro zkapalněný plyn, montáž na omítku, příslušenství č. <b>269</b>	7 719 000 661	
	Montážní připojovací lišta horizontální, montáž na omítku, příslušenství č. <b>893/18</b>	7 719 003 231	
	Trychtýřový sifon, příslušenství č. <b>432</b>	7 719 000 763	
	Termohydraulický rozdělovač <b>HW 25</b> (včetně VF čidla)	7 719 001 677	
	Alternativně: Termohydraulický rozdělovač <b>HW 50</b>	7 719 001 780	
	Uzavírací krytky, příslušenství č. <b>304</b>	7 709 000 227	
<b>Regulace</b>			
	Ekvitermní regulátor teploty pro zabudování nebo externí montáž <b>FW 200</b>	7 719 002 930	
<b>Příslušenství pro regulace</b>			
	podle volby: Dálkové ovládání <b>FB 100</b>	7 719 002 938	
	podle volby: Dálkové ovládání <b>FB 10</b>	7 719 002 942	
	spínací modul <b>IPM 2</b> pro dva otopné okruhy	7 719 002 739	
	3cestný směšovací ventil <b>DWM 15-2</b>	7 719 003 643	
	3cestný směšovací ventil <b>DWM 20-2</b>	7 719 003 644	
	Motor směšovače <b>SM 3-1</b>	7 719 003 642	
	Hlídač teploty <b>TB 1</b>	7 719 002 255	
<b>Ostatní příslušenství</b>			
	Neutralizační box <b>NB 100</b>	7 719 001 994	
	Neutralizační granulát, příslušenství č. <b>839</b>	7 719 001 995	
<b>Spalinové příslušenství</b>			
	(→ Projekční podklad na odtaž spalin pro kondenzační kotle Cerapur...)		

Tab. 5

### 1.3.5 Schéma topného systému 5: Jeden směšovaný otopný okruh a vytápění bazénu s oddělením systému

Topný systém se skládá z:

- nástěnného plynového kondenzačního kotle CerapurSmart
- jednoho směšovaného otopného okruhu s oddělením systému
- jednoho vytápění bazénu s oddělením systému
- ekvitermní regulace

#### Charakteristické znaky:

- Oddělení systému prostřednictvím výměníku tepla je nutné použít zejména pro stávající topné systémy a pro staré topné systémy.
- Výměník tepla vytápění bazénu slouží k dohřevu vody v bazénu při současném oddělení systémů.
- Čerpadlo vytápění (primární okruh) zásobuje termohydraulický rozdělovač; otopné okruhy jsou obsluhovány sekundárními čerpadly vytápění.
- Ověřit objem vody v topném systému: Je zapotřebí dodatečná expanzní nádoba?
- Je třeba počítat s bezpečnostním omezovačem teploty podle údajů výrobce podlahového vytápění.
- Připojení čerpadla bazénu SDP na regulátor teploty bazénu SDR. Při spuštění čerpadla SDP prostřednictvím regulátoru teploty SDR je vyslán spínací signál do modulu IEM, který za účelem ohřevu spustí čerpadlo sekundárního okruhu P<sub>3</sub>.

#### Popis funkce

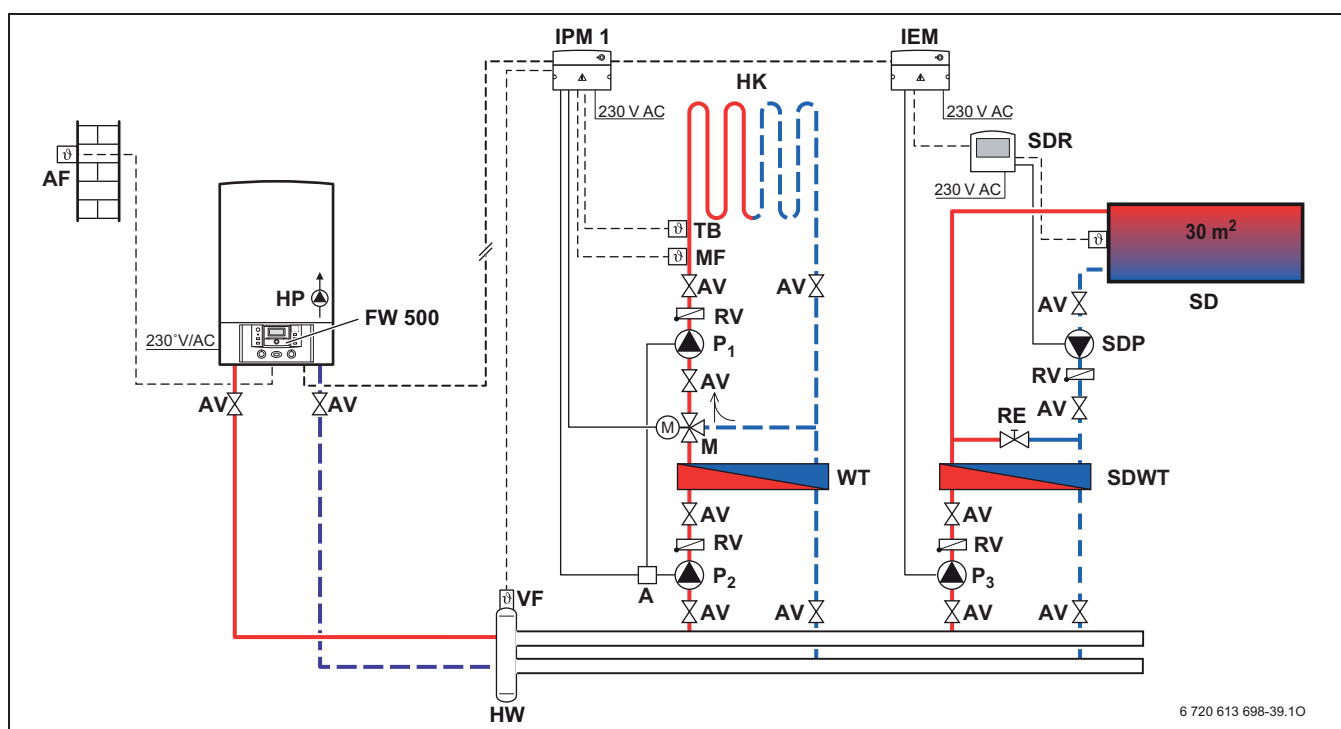
Topný systém je vybavený termohydraulickým rozdělovačem a ekvitermním regulátorem teploty FW 500. Skládá se z jednoho směšovaného otopného okruhu s oddělením systémů pomocí výměníku tepla a vytápění bazénu s oddělením systémů prostřednictvím dohřívacího výměníku tepla.

Regulace teploty sekundárního okruhu se uskutečňuje pomocí čidla teploty VF v termohydraulickém rozdělovači prostřednictvím spínacího modulu pro jeden otopný okruh IPM 1. IPM1 slouží rovněž k aktivaci směšovaného otopného okruhu s čerpadlem vytápění P<sub>1</sub>, 3cestným směšovacím ventilem, omezovačem teploty a čidlem teploty. Přes odbočnici je signál předáván také na čerpadlo vytápění P<sub>2</sub> za účelem zásobování výměníku tepla.

Modul pro zapojení rozšířených otopných okruhů IEM obdrží požadavkový signál od regulátoru teploty bazénu SDR. Při spuštění čerpadla SDP prostřednictvím regulátoru teploty bazénu SDR je vyslán spínací signál do modulu IEM, který za účelem ohřevu spustí čerpadlo sekundárního okruhu P<sub>3</sub>. Funkce IEM vyžaduje uvolnění prostřednictvím regulátoru FW 500.

Komunikaci s ekvitermním regulátorem teploty FW 500 zajišťuje 2drátový sběrníkový systém. Je-li regulátor v topném zařízení zabudován, lze dálkové ovládání FB 10 nebo alternativně FB 100 použít k regulaci z obytné místnosti.

#### Hydraulika s regulací (schématické znázornění)



Obr. 13 Příklad s termohydraulickým rozdělovačem a oddělením systémů

## Volba systému

<b>A</b>	Odbočná krabice (na straně stavby)	<b>P1..3</b>	Čerpadlo vytápění (sekundární okruh)
<b>AF</b>	Čidlo venkovní teploty	<b>RE</b>	Regulátor průtoku
<b>AV</b>	Uzavírací armatura	<b>RV</b>	Zpětný ventil
<b>FW 500</b>	Ekvitermní regulátor teploty	<b>SD</b>	Bazén
<b>HK</b>	Otopný okruh	<b>SDP</b>	Čerpadlo bazénu
<b>HP</b>	Čerpadlo vytápění (primární okruh)	<b>SDR</b>	Regulace bazénu (na straně stavby)
<b>HW</b>	Termohydraulický rozdělovač	<b>SDWT</b>	Tepelný výměník bazénu
<b>IEM</b>	Rozšiřovací modul	<b>TB</b>	Hlídač teploty
<b>IPM 1</b>	Spínací modul pro jeden otopný okruh	<b>VF</b>	Čidlo teploty otopné vody na výstupu
<b>M</b>	3cestný směšovací ventil DWM ...-2	<b>WT</b>	Výměník tepla
<b>MF</b>	Čidlo teploty okruhu směšovače		

Kusů	Označení	Objednací číslo	Cena
<b>Topné zařízení</b>			
	Zemní plyn CerapurSmart <b>ZSB 14-3 C 23</b>	7 700 011 276	
	H: CerapurSmart <b>ZSB 22-3 C 23</b>	7 700 001 275	
<b>Přípojovací příslušenství</b>			
	Montážní přípojovací lišta pro zemní plyn, montáž na omítku, vč. vypouštěcích ventilů, příslušenství č. <b>869</b> (součástí dodávky kotle)	7 719 002 091	
	Montážní přípojovací lišta pro zkapalněný plyn, montáž na omítku, příslušenství č. <b>269</b>	7 719 000 661	
	Montážní přípojovací lišta horizontální, montáž na omítku, příslušenství č. <b>893/18</b>	7 719 003 231	
	Trychtýřový sifon, příslušenství č. <b>432</b>	7 719 000 763	
	Termohydraulický rozdělovač <b>HW 25</b> (včetně VF čidla)	7 719 001 677	
	Alternativně: Termohydraulický rozdělovač <b>HW 50</b>	7 719 001 780	
	Uzavírací krytky, příslušenství č. <b>304</b>	7 709 000 227	
<b>Regulace</b>			
	Ekvitermní regulátor teploty pro zabudování nebo externí montáž <b>FW 500</b>	7 719 002 957	
<b>Příslušenství pro regulace</b>			
	podle volby: Dálkové ovládání <b>FB 100</b>	7 719 002 938	
	podle volby: Dálkové ovládání <b>FB 10</b>	7 719 002 942	
	Spínací modul pro jeden otopný okruh <b>IPM 1</b>	7 719 002 738	
	Rozšiřovací modul <b>IEM</b>	7 719 002 968	
	3cestný směšovací ventil <b>DWM 15-2</b>	7 719 003 643	
	3cestný směšovací ventil <b>DWM 20-2</b>	7 719 003 644	
	Motor směšovače <b>SM 3-1</b>	7 719 003 642	
	Hlídač teploty <b>TB 1</b>	7 719 002 255	
<b>Ostatní příslušenství</b>			
	Neutralizační box <b>NB 100</b>	7 719 001 994	
	Neutralizační granulát, příslušenství č. <b>839</b>	7 719 001 995	
<b>Spalinové příslušenství</b>			
	(→ Projekční podklad na odtah spalin pro kondenzační kotle Cerapur...)		

Tab. 6

## 1.4 Topné systémy s přípravou teplé vody prostřednictvím nepřímo ohříváného zásobníku

### 1.4.1 Schéma topného systému 6: Nesměšovaný otopný okruh bez termohydraulického rozdělovače

Topný systém se skládá z:

- nástěnného plynového kondenzačního kotle CerapurSmart s integrovaným 3cestným ventilem a přednostním spínáním nabíjení zásobníku
- jednoho nesměšovaného otopného okruhu
- zásobníku teplé vody
- ekvitermní regulace, alternativně z regulace podle teploty prostoru

#### Charakteristické znaky:

- Příprava teplé vody prostřednictvím zásobníku teplé vody
- Ekvitermní regulátor FW... upřednostnit kvůli vyššímu využití spalného tepla.
- Instalovat pojistnou skupinu.
- Ověřit objem vody v topném systému: Je zapotřebí dodatečná expanzní nádoba?
- V referenční místnosti prostorového regulátoru teploty FR 110 nemá být umístěn žádný termostatický ventil.
- V systémech vytápění s průtokem vody nižším než 1000 l/h lze od použití hydraulického rozdělovače, jak je znázorněno na obr.16, upustit. Podlahové vytápění

a rozvody je nutné dělat pouze s trubkami s kyslíkovou bariérou.

- Přímé elektrické připojení cirkulačního čerpadla ZP na elektroniku zařízení je možné. V tomto případě je program cirkulačního čerpadla řízen prostřednictvím FW 100 popř. FR 110.

#### Popis funkce

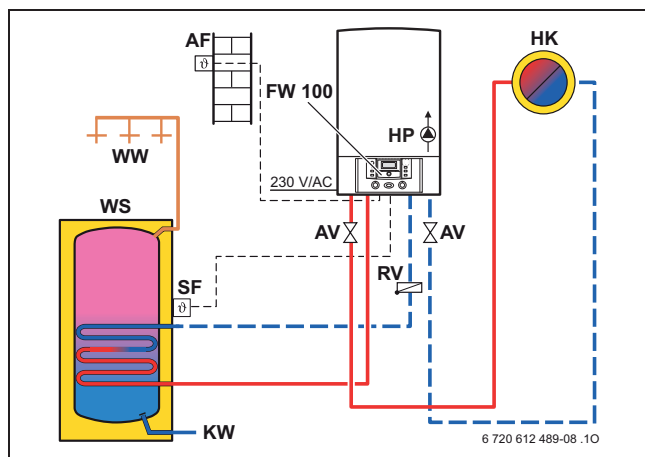
Jednoduché topné systémy s jedním nesměšovaným otopným okruhem bez termohydraulického rozdělovače a zásobníku teplé vody lze provozovat jak ekvitermně, tak i podle teploty prostoru.

Pro ekvitermní regulaci je k dispozici **regulátor FW 100, který lze jak vestavět do přístroje, tak i namontovat do místnosti**. Při použití jako vestavný regulátor lze topný systém komfortně regulovat z obytné místnosti prostřednictvím dálkového ovládání FB 10 nebo alternativně FB 100.

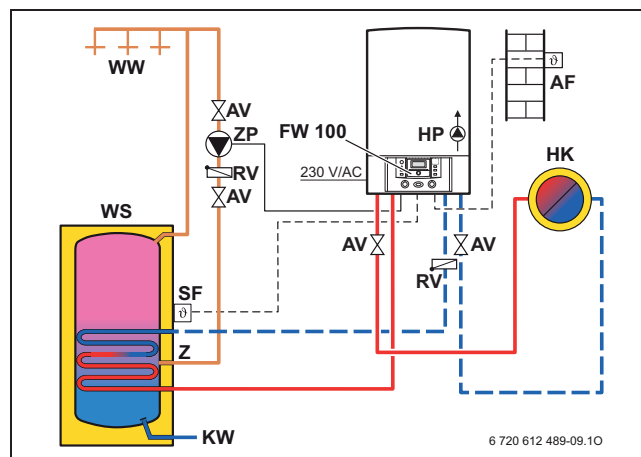
Regulace řízené podle teploty prostoru se zásobníky teplé vody zajišťuje regulátor FR 110, který je vybaven příslušným programem teplé vody.

Komunikace mezi kondenzačním zařízením a regulací se uskutečňuje prostřednictvím 2drátového sběrnicového systému.

#### Hydraulika s regulací (schématické znázornění)



Obr. 14 Příklad s ekvitermním regulátorem FW 100

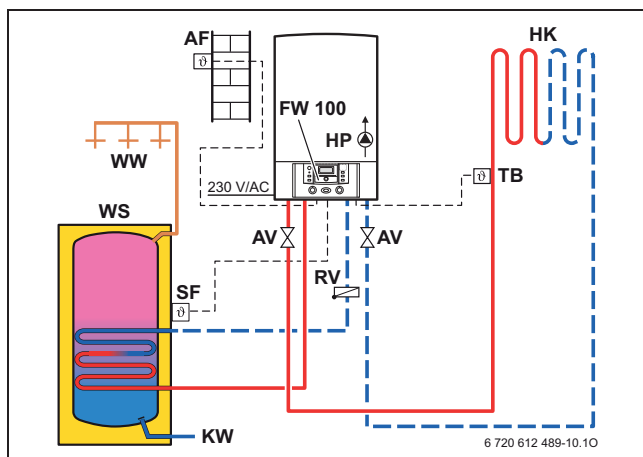


Obr. 15 Příklad s ekvitermním regulátorem FW 100 a cirkulací vody.

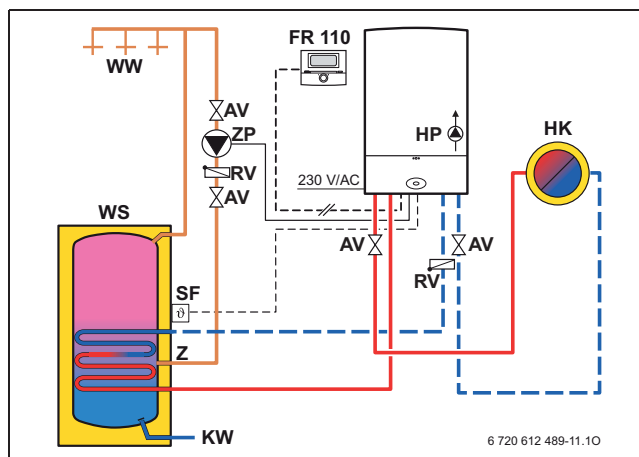
#### Legenda k obr. 14 až 17:

<b>AF</b>	Čidlo venkovní teploty
<b>AV</b>	Uzavírací armatura
<b>FR 110</b>	Prostorový regulátor teploty
<b>FW 100</b>	Ekvitermní regulátor teploty
<b>HK</b>	Otopný okruh
<b>HP</b>	Čerpadlo vytápění (primární okruh)
<b>KW</b>	Vstup studené vody

<b>RV</b>	Zpětný ventil
<b>SF</b>	Čidlo teploty zásobníku
<b>TB</b>	Hlídač teploty
<b>WS</b>	Zásobník teplé vody
<b>WW</b>	Výstup teplé vody
<b>Z</b>	Cirkulace
<b>ZP</b>	Cirkulační čerpadlo



Obr. 16 Příklad s ekvitermním regulátorem FW 100 a podlahovým vytápěním s průtokem do 1000 l/h



Obr. 17 Příklad s regulátorem FR 110 řízeným podle teploty prostoru a cirkulací teplé vody

Kusů	Označení	Objednací číslo	Cena
<b>Topné zařízení</b>			
	Zemní plyn H: CerapurSmart <b>ZSB 14-3 C 23</b>	7 700 011 276	
	CerapurSmart <b>ZSB 22-3 C 23</b>	7 700 001 275	
<b>Přípojovací příslušenství</b>			
	Montážní přípojovací lišta pro zemní plyn, montáž na omítku, vč. vypouštěcích ventilů, příslušenství č. <b>869</b> (součástí dodávky kotle)	7 719 002 091	
	Montážní přípojovací lišta pro zkapalněný plyn, montáž na omítku, příslušenství č. <b>269</b>	7 719 000 661	
	Montážní přípojovací lišta horizontální, montáž na omítku, příslušenství č. <b>893/18</b>	7 719 003 231	
	Trychtýřový sifon, příslušenství č. <b>432</b>	7 719 000 763	
<b>Zásobník teplé vody</b>			
	(→ kapitola 4)		
<b>Regulace</b>			
	Ekvitermní regulátor teploty pro zabudování nebo externí montáž <b>FW 100</b>	7 719 002 924	
	Alternativně: Prostorový regulátor teploty <b>FR 110</b> (týdenní program)	7 719 002 917	
<b>Příslušenství pro regulace</b>			
	podle volby: Dálkové ovládání <b>FB 100</b>	7 719 002 938	
	podle volby: Dálkové ovládání <b>FB 10</b>	7 719 002 942	
	Hlídač teploty <b>TB 1</b>	7 719 002 255	
<b>Ostatní příslušenství</b>			
	Neutralizační box <b>NB 100</b>	7 719 001 994	
	Neutralizační granulát, příslušenství č. <b>839</b>	7 719 001 995	
<b>Spalinové příslušenství</b>			
	(→ Projekční podklad na odtaž spalin pro kondenzační kotle Cerapur...)		

Tab. 7



### 1.4.2 Schéma topného systému 7: Nesměšovaný otopný okruh s termohydraulickým rozdělovačem

Topný systém se skládá z:

- nástěnného plynového kondenzačního kotle CerapurSmart s integrovaným 3cestným ventilem a přednostním spínáním nabíjení zásobníku
- jednoho nesměšovaného otopného okruhu
- zásobníku teplé vody
- ekvitermní regulace

#### Charakteristické znaky:

- Příprava teplé vody pomocí volně stojícího zásobníku.
- V systémech vytápění s průtokem vody nižším než 1000 l/h lze od použití hydraulického rozdělovače upustit. Podlahové vytápění a rozvody je nutné dělat pouze s trubkami s kyslíkovou bariérou.
- Ověřit objem vody v topném systému: Je zapotřebí dodatečná expanzní nádoba?
- Pojistnou skupinu instalujte podle DIN 1988.
- Je potřeba počítat s mechanickým bezpečnostním omezovačem podle údajů výrobce podlahového vytápění.
- Přímé elektrické připojení cirkulačního čerpadla ZP na elektroniku zařízení je možné. V tomto případě je program cirkulačního čerpadla řízen prostřednictvím FW 100.

#### Popis funkce

Topné systémy s obvyklou potřebou pitné vody a termohydraulickým rozdělovačem jsou v provedení s běžným přednostním spínáním zásobníku.

Nesměšovaný otopný okruh s termohydraulickým rozdělovačem je přednostně řízen ekvitermním regulátorem FW 100.

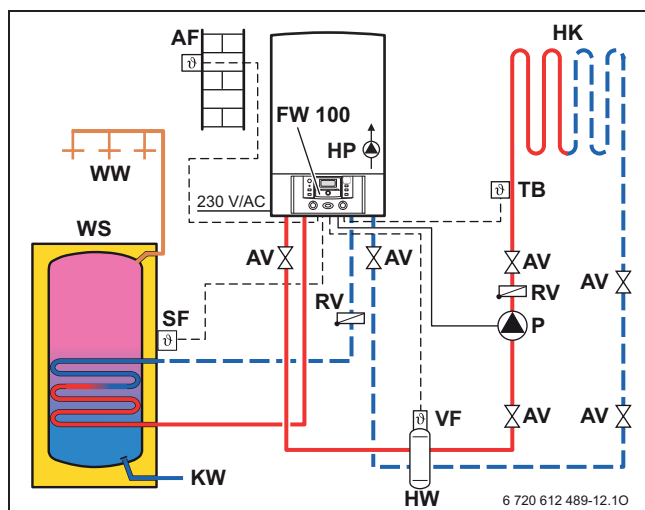
Čerpadlo vytápění otopného okruhu (sekundární okruh) je aktivováno kondenzačním zařízením. Regulace teploty sekundárního okruhu se uskutečňuje pomocí čidla teploty VF, které je na termohydraulickém rozdělovači a rovněž připojeno do kondenzačního zařízení. Hlídač teploty TB v okruhu podlahového vytápění musí být také zapojen na kondenzační zařízení.

#### Regulátor FW 100 lze namontovat buď do místnosti nebo také jako vestavný regulátor do přístroje.

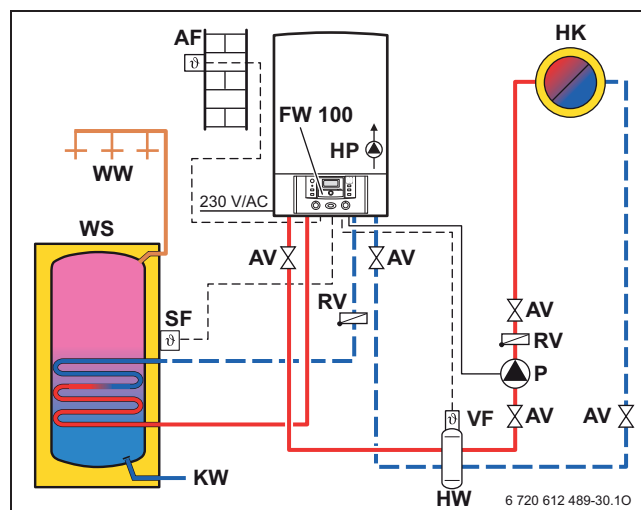
Při použití jako vestavný regulátor lze topný systém komfortně regulovat z obytné místnosti prostřednictvím dálkového ovládání FB 10 nebo alternativně FB 100. Komunikace mezi kondenzačním zařízením a regulací se uskutečňuje prostřednictvím 2drátového sběrnicevého systému.

Alternativně lze použít i regulátor FR 110 řízený podle teploty prostoru.

#### Hydraulika s regulací (schématické znázornění)



Obr. 18 Příklad podlahového vytápění s průtokem nad 1000 l/h



Obr. 19 Příklad nesměšovaného otopného okruhu

#### Legenda k obr. 18 a obr. 19:

<b>AF</b>	Čidlo venkovní teploty
<b>AV</b>	Uzavírací armatura
<b>FW 100</b>	Ekvitermní regulátor teploty
<b>HK</b>	Otopný okruh
<b>HP</b>	Čerpadlo vytápění (primární okruh)
<b>HW</b>	Termohydraulický rozdělovač
<b>KW</b>	Vstup studené vody

<b>P</b>	Čerpadlo vytápění (sekundární okruh)
<b>RV</b>	Zpětný ventil
<b>SF</b>	Čidlo teploty zásobníku
<b>TB</b>	Hlídač teploty
<b>VF</b>	Čidlo teploty otopné vody na výstupu
<b>WS</b>	Zásobník teplé vody
<b>WW</b>	Výstup teplé vody

Kusů	Označení	Objednací číslo	Cena
<b>Topné zařízení</b>			
	Zemní plyn H: CerapurSmart <b>ZSB 14-3 C 23</b>	7 700 011 276	
	CerapurSmart <b>ZSB 22-3 C 23</b>	7 700 001 275	
<b>Připojovací příslušenství</b>			
	Montážní připojovací lišta pro zemní plyn, montáž na omítku, vč. vypouštěcích ventilů, příslušenství č. <b>869</b> (součástí dodávky kotle)	7 719 002 091	
	Montážní připojovací lišta pro zkapalněný plyn, montáž na omítku, příslušenství č. <b>269</b>	7 719 000 661	
	Montážní připojovací lišta horizontální, montáž na omítku, příslušenství č. <b>893/18</b>	7 719 003 231	
	Termohydraulický rozdělovač <b>HW 25</b> (včetně VF čidla)	7 719 001 677	
	Alternativně: Termohydraulický rozdělovač <b>HW 50</b>	7 719 001 780	
	Trychtýřový sifon, příslušenství č. <b>432</b>	7 719 000 763	
<b>Zásobník teplé vody</b>			
	(→ kapitola 4)		
<b>Regulace</b>			
	Ekvitermní regulátor teploty pro zabudování nebo externí montáž <b>FW 100</b>	7 719 002 924	
	Alternativně: Prostorový regulátor teploty <b>FR 110</b> (týdenní program)	7 719 002 917	
<b>Příslušenství pro regulace</b>			
	podle volby: Dálkové ovládání <b>FB 100</b>	7 719 002 938	
	podle volby: Dálkové ovládání <b>FB 10</b>	7 719 002 942	
	Hlídač teploty <b>TB 1</b>	7 719 002 255	
<b>Ostatní příslušenství</b>			
	Neutralizační box <b>NB 100</b>	7 719 001 994	
	Neutralizační granulát, příslušenství č. <b>839</b>	7 719 001 995	
<b>Spalinové příslušenství</b>			
	(→ Projekční podklad na odtah spalin pro kondenzační kotle Cerapur...)		

Tab. 8

### 1.4.3 Schéma topného systému 8: Směšovaný otopný okruh s termohydraulickým rozdělovačem

Topný systém se skládá z:

- nástěnného plynového kondenzačního kotle CerapurSmart s integrovaným 3cestným ventilem a přednostním spínáním nabíjení zásobníku
- okruhu podlahového vytápění
- zásobníku teplé vody
- ekvitermní regulace

#### Charakteristické znaky:

- Příprava teplé vody pomocí volně stojícího zásobníku
- V systémech vytápění s průtokem vody nižším než 1000 l/h lze od použití hydraulického rozdělovače upustit. Podlahové vytápění a rozvody je nutné dělat pouze s trubkami s kyslíkovou bariérou.
- Ověřit objem vody v topném systému: Je zapotřebí dodatečná expanzní nádoba?
- Pojistnou skupinu instalujte podle DIN 1988.
- Je potřeba počítat s mechanickým bezpečnostním omezovačem podle údajů výrobce podlahového vytápění.
- Po připojení zásobníku za termohydraulickým rozdělovačem je na regulátoru výstupní teploty nutné nastavit maximální tepelný výkon.

- Připojení cirkulačního čerpadla ZP na IPM 2. Program cirkulačního čerpadla je řízen prostřednictvím FW 100.

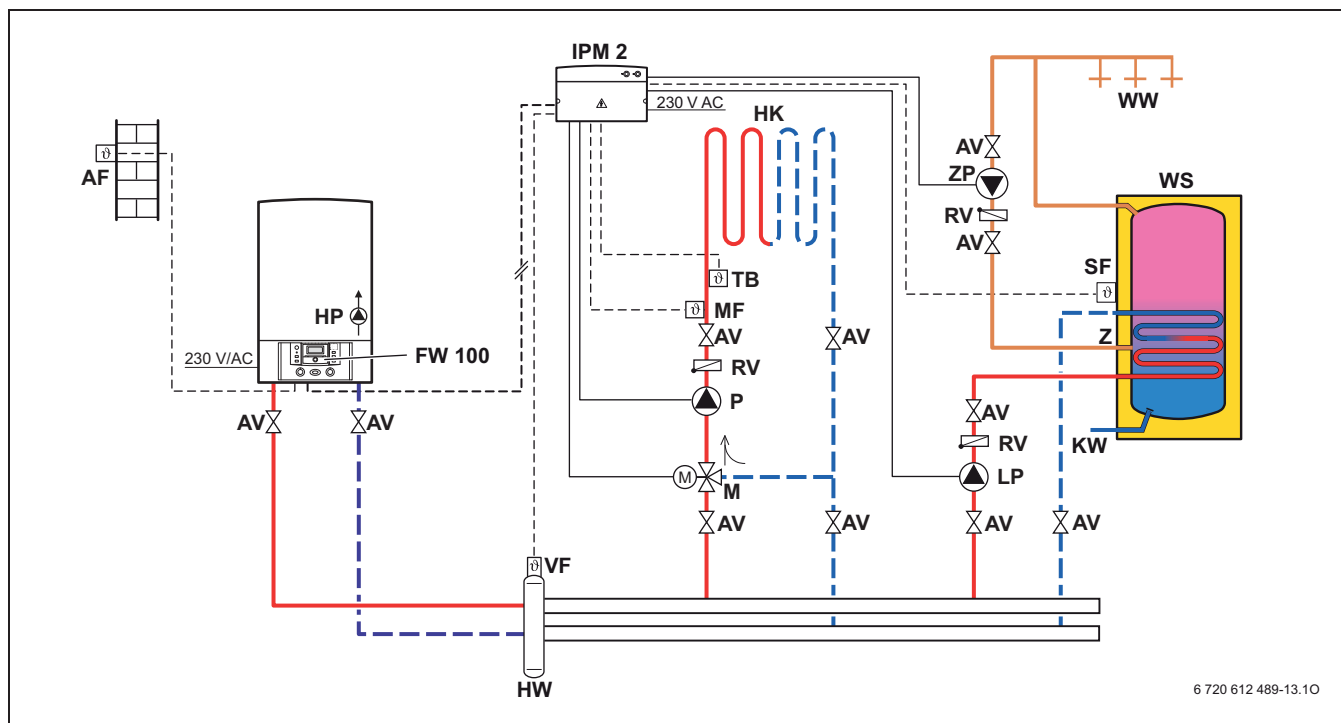
#### Popis funkce

U topných systémů s velkými zásobníky teplé vody nebo při zaručení nepřerušovaného provozu vytápění se zapojení zásobníku uskutečňuje zásadně na sekundární straně termohydraulického rozdělovače.

Pro paralelní provoz jednoho směšovaného otopného okruhu a přípravy teplé vody je zapotřebí ekvitermní regulátor teploty FW 100 ve spojení s jedním spínacím modulem pro dva otopné okruhy IPM 2. Modul IPM 2 řídí a hlídá směšovaný otopný okruh s čerpadlem vytápění, 3cestným směšovacím ventilem, omezovačem teploty a čidlem teploty. Dále je zásobník s nabíjecím čerpadlem zásobníku řízen prostřednictvím IPM 2. Rovněž regulace teploty s čidlem teploty VF v termohydraulickém rozdělovači se uskutečňuje prostřednictvím IPM 2.

Komunikaci s ekvitermním regulátorem teploty FW 100 zajišťuje 2drátový sběrnicový systém. Je-li regulátor v topném zařízení zabudován, lze dálkové ovládání FB 100 nebo alternativně FB 10 použít k regulaci z obytné místnosti.

#### Hydraulika s regulací (schématické znázornění)



6 720 612 489-13.10

Obr. 20 Příklad termohydraulického rozdělovače se zásobníkem teplé vody a jedním směšovaným otopným okruhem

<b>AF</b>	Čidlo venkovní teploty
<b>AV</b>	Uzavírací armatura
<b>FW 100</b>	Ekvitermní regulátor teploty
<b>HK</b>	Otopný okruh
<b>HP</b>	Čerpadlo vytápění (primární okruh)

<b>HW</b>	Termohydraulický rozdělovač
<b>IPM 2</b>	Spínací modul pro dva otopné okruhy
<b>KW</b>	Vstup studené vody
<b>LP</b>	Nabíjecí čerpadlo zásobníku
<b>M</b>	3cestný směšovací ventil

## Volba systému

<b>MF</b>	Čidlo teploty okruhu směšovače	<b>VF</b>	Společné čidlo teploty na výstupu otopné vody
<b>P</b>	Čerpadlo vytápění (sekundární okruh)	<b>WS</b>	Zásobník teplé vody
<b>RV</b>	Zpětný ventil	<b>WW</b>	Výstup teplé vody
<b>SF</b>	Čidlo teploty zásobníku	<b>Z</b>	Cirkulace
<b>TB</b>	Hlídač teploty	<b>ZP</b>	Cirkulační čerpadlo

Kusů	Označení	Objednací číslo	Cena
<b>Topné zařízení</b>			
	Zemní plyn H: CerapurSmart <b>ZSB 14-3 C 23</b>	7 700 011 276	
	CerapurSmart <b>ZSB 22-3 C 23</b>	7 700 001 275	
<b>Přípojovací příslušenství</b>			
	Montážní přípojovací lišta pro zemní plyn, montáž na omítku, vč. vypouštěcích ventilů, příslušenství č. <b>869</b> (součástí dodávky kotle)	7 719 002 091	
	Montážní přípojovací lišta pro zkapalněný plyn, montáž na omítku, příslušenství č. <b>269</b>	7 719 000 661	
	Montážní přípojovací lišta horizontální, montáž na omítku, příslušenství č. <b>893/18</b>	7 719 003 231	
	Termohydraulický rozdělovač <b>HW 25</b> (včetně VF čidla)	7 719 001 677	
	Alternativně: Termohydraulický rozdělovač <b>HW 50</b>	7 719 001 780	
	Trychtýřový sifon, příslušenství č. <b>432</b>	7 719 000 763	
	Uzavírací krytky, příslušenství č. <b>304</b>	7 709 000 227	
<b>Zásobník teplé vody</b>			
	(→ kapitola 4)		
<b>Regulace</b>			
	Ekvitermní regulátor teploty pro zabudování nebo externí montáž <b>FW 100</b>	7 719 002 924	
<b>Příslušenství pro regulace</b>			
	podle volby: Dálkové ovládání <b>FB 100</b>	7 719 002 938	
	podle volby: Dálkové ovládání <b>FB 10</b>	7 719 002 942	
	Spínací modul <b>IPM 2</b> pro dva otopné okruhy	7 719 002 739	
	3cestný směšovací ventil <b>DWM 15-2</b>	7 719 003 643	
	3cestný směšovací ventil <b>DWM 20-2</b>	7 719 003 644	
	Motor směšovače <b>SM 3-1</b>	7 719 003 642	
	Hlídač teploty <b>TB 1</b>	7 719 002 255	
<b>Ostatní příslušenství</b>			
	Neutralizační box <b>NB 100</b>	7 719 001 994	
	Neutralizační granulát, příslušenství č. <b>839</b>	7 719 001 995	
<b>Spalinové příslušenství</b>			
	(→ Projekční podklad na odtažení spalin pro kondenzační kotle Cerapur...)		

Tab. 9

#### 1.4.4 Schéma topného systému 9: Jeden nesměšovaný a jeden směšovaný otopný okruh

Topný systém se skládá z:

- nástěnného plynového kondenzačního kotle CerapurSmart s integrovaným 3cestným ventilem a přednostním spínáním nabíjení zásobníku
- jednoho nesměšovaného otopného okruhu
- jednoho směšovaného otopného okruhu
- zásobníku teplé vody
- ekvitermní regulace

##### Charakteristické znaky:

- Příprava teplé vody pomocí volně stojícího zásobníku.
- Čerpadlo vytápění (primární okruh) zásobuje termohydraulický rozdělovač; otopné okruhy jsou obsluhovány sekundárními čerpadly vytápění.
- V rychlomontážní sadě HW 2 ...-3H je potřebný termohydraulický rozdělovač obsažen již v rozsahu dodávky.
- Ověřit objem vody v topném systému: Je zapotřebí dodatečná expanzní nádoba?
- Pojistnou skupinu instalujte podle DIN 1988.
- Přímé elektrické připojení cirkulačního čerpadla ZP na elektroniku zařízení je možné. V tomto případě je

program cirkulačního čerpadla řízen prostřednictvím FW 200.

##### Popis funkce

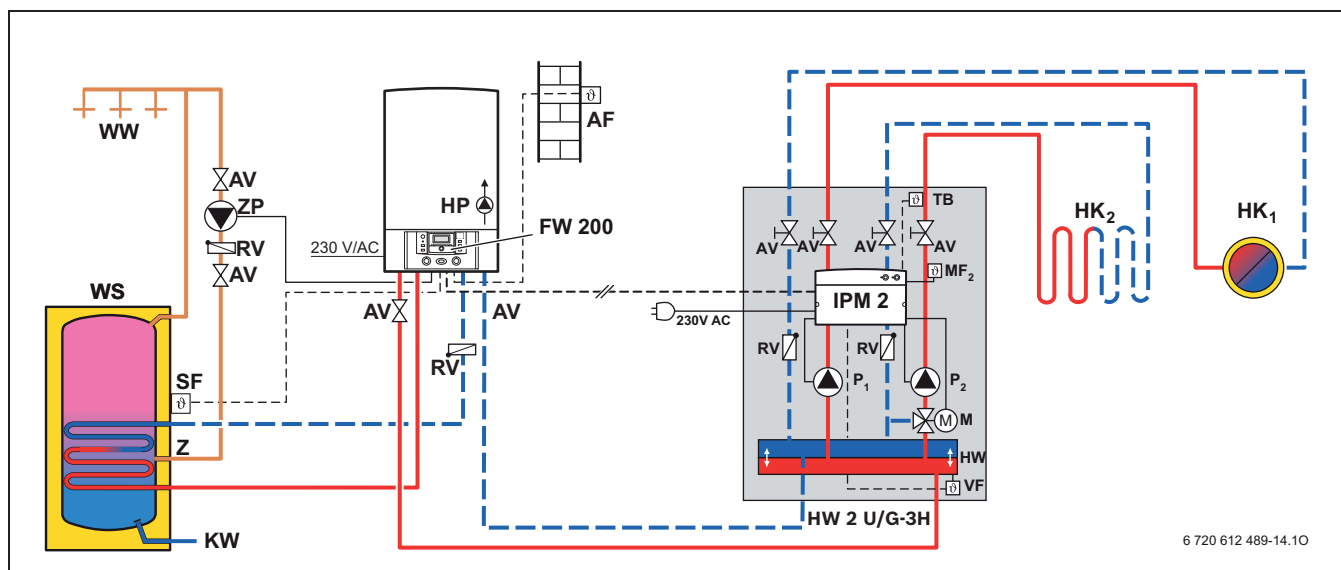
U topného systému se dvěma otopnými okruhy se nabízí použití rychlomontážní sady. Směšovaný a nesměšovaný otopný okruh lze s velkou časovou úsporou a snadnou montáží připojit a provozovat pomocí rychlomontážní sady HW 2 U/G-3H. V rychlomontážní sadě jsou zabudovány všechny hydraulické a pro regulaci nutné komponenty pro otopné okruhy včetně termohydraulického rozdělovače a spínacího modulu IPM 2 pro dva otopné okruhy.

Rychlomontážní sada se zapojuje elektricky pomocí síťové zástrčky. Pokud bude potřeba, je možné rychlomontážní sadu nahradit obvykle dodávanými díly a komponenty z domácího trhu.

Komunikace s ekvitermním regulátorem teploty FW 200 se uskutečňuje prostřednictvím 2drátového sběrnicevého systému.

Je-li regulátor v topném zařízení zabudován, lze dálkové ovládání FB 10 nebo alternativně FB 100 použít k regulaci z obytné místnosti.

##### Hydraulika s regulací (schématické znázornění)



Obr. 21 Příklad rychlomontážní sady se zásobníkem teplé vody a dvěma otopnými okruhy

<b>AF</b>	Čidlo venkovní teploty	<b>RV</b>	Zpětný ventil
<b>AV</b>	Uzavírací armatura	<b>TB</b>	Hlídač teploty
<b>FW 200</b>	Ekvitermní regulátor teploty	<b>VF</b>	Společné čidlo teploty na výstupu otopné vody
<b>HK<sub>1,2</sub></b>	Otopný okruh	<b>KW</b>	Vstup studené vody
<b>HP</b>	Čerpadlo vytápění (primární okruh)	<b>SF</b>	Čidlo teploty zásobníku
<b>HW</b>	Termohydraulický rozdělovač	<b>WS</b>	Zásobník teplé vody
<b>IPM 2</b>	Spínací modul pro dva otopné okruhy	<b>WW</b>	Výstup teplé vody
<b>MF<sub>2</sub></b>	Čidlo teploty okruhu směšovače	<b>Z</b>	Cirkulace
<b>M</b>	3cestný směšovací ventil	<b>ZP</b>	Cirkulační čerpadlo
<b>P<sub>1,2</sub></b>	Čerpadlo vytápění (sekundární okruh)		

Kusů	Označení	Objednací číslo	Cena
<b>Topné zařízení</b>			
	Zemní plyn H: CerapurSmart <b>ZSB 14-3 C 23</b>	7 700 011 276	
	CerapurSmart <b>ZSB 22-3 C 23</b>	7 700 001 275	
<b>Přípojovací příslušenství</b>			
	Montážní přípojovací lišta pro zemní plyn, montáž na omítku, vč. vypouštěcích ventilů, příslušenství č. <b>869</b> (součástí dodávky kotle)	7 719 002 091	
	Montážní přípojovací lišta pro zkapalněný plyn, montáž na omítku, příslušenství č. <b>269</b>	7 719 000 661	
	Montážní přípojovací lišta horizontální, montáž na omítku, příslušenství č. <b>893/18</b>	7 719 003 231	
	Rychlontážní sada <b>HW 2 U/G-3H</b> pro jeden nesměšovaný a jeden směšovaný otopný okruh, s termohydraulickým rozdělovačem, IPM 2, elektronicky řízenými úspornými čerpadly, TB 1, 3cestným ventilem se servomotorem, VF čidlem, ...	8 718 577 438	
	Trychtýřový sifon, příslušenství č. <b>432</b>	7 719 000 763	
<b>Zásobník teplé vody</b>			
	(→ kapitola 4)		
<b>Regulace</b>			
	Ekvitermní regulátor teploty pro zabudování nebo externí montáž <b>FW 200</b>	7 719 002 930	
<b>Příslušenství pro regulace</b>			
	podle volby: Dálkové ovládání <b>FB 100</b>	7 719 002 938	
	podle volby: Dálkové ovládání <b>FB 10</b>	7 719 002 942	
<b>Ostatní příslušenství</b>			
	Neutralizační box <b>NB 100</b>	7 719 001 994	
	Neutralizační granulát, příslušenství č. <b>839</b>	7 719 001 995	
<b>Spalinové příslušenství</b>			
	(→ Projekční podklad na odtah spalin pro kondenzační kotle Cerapur...)		

Tab. 10

### 1.4.5 Schéma topného systému 10: Dva směšované otopné okruhy s termohydraulickým rozdělovačem a dvěma zásobníky TV

Topný systém se skládá z:

- nástěnného plynového kondenzačního kotle CerapurSmart
- dvou směšovaných otopných okruhů
- dvou zásobníků teplé vody
- ekvitermní regulace

#### Charakteristické znaky:

- Příprava teplé vody pomocí dvou volně stojících zásobníků.
- V systémech vytápění s průtokem vody nižším než 1000 l/h lze od použití hydraulického rozdělovače upustit. Podlahové vytápění a rozvody je nutné dělat pouze s trubkami s kyslíkovou bariérou.
- Ověřit objem vody v topném systému: Je zapotřebí dodatečná expanzní nádoba?
- Pojistnou skupinu instalujte podle DIN 1988.
- Podle údajů výrobce podlahového vytápění naplánujte mechanický bezpečnostní omezovač teploty.
- Po připojení zásobníku za termohydraulickým rozdělovačem je na regulátoru výstupní teploty nutné nastavit maximální tepelný výkon.
- Připojení cirkulačního čerpadla ZP na IPM 2. Program cirkulačního čerpadla je řízen prostřednictvím FW 500.

#### Popis funkce

U topných systémů s velkými zásobníky teplé vody nebo při zaručení nepřerušovaného provozu vytápění se zapojení zásobníku uskutečňuje zásadně na sekundární straně termohydraulického rozdělovače.

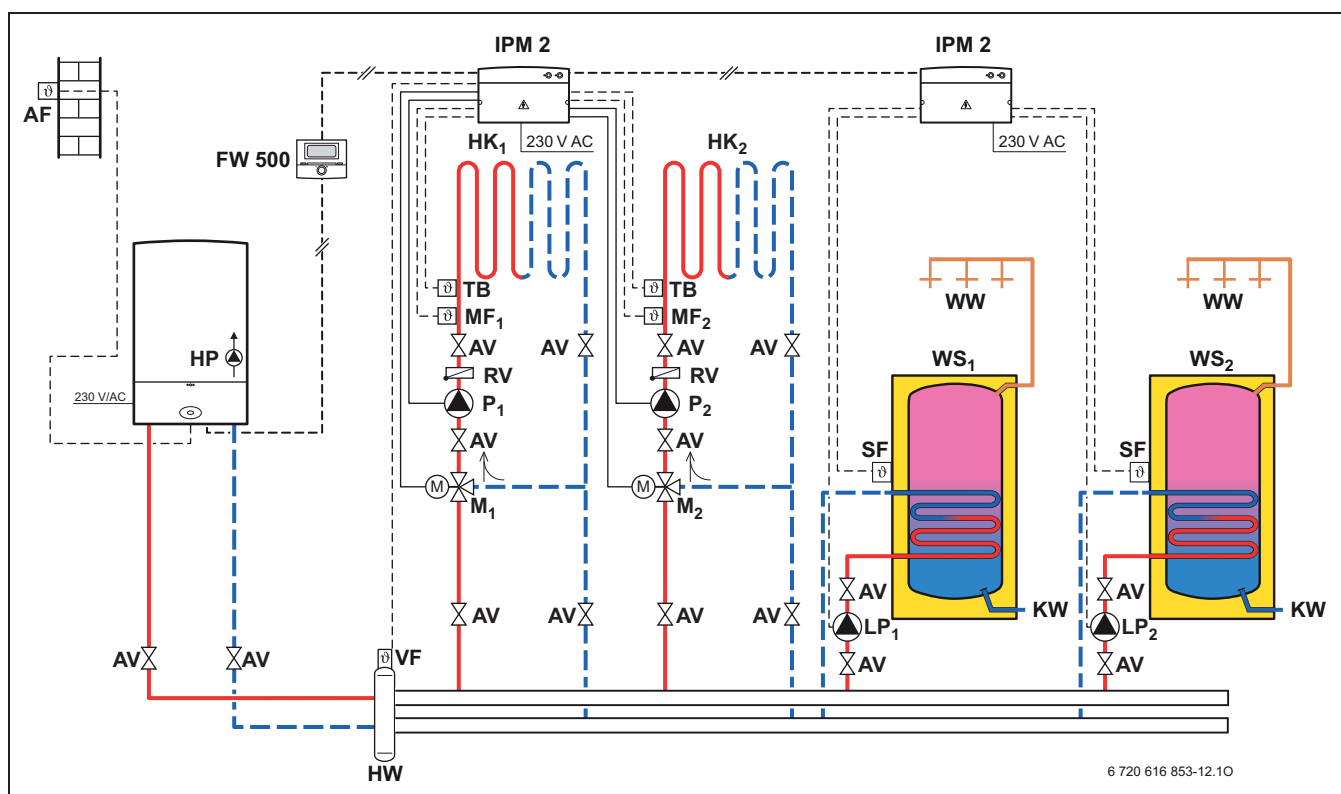
Pro paralelní provoz obou směšovaných otopných okruhů a obou zásobníků TV je zapotřebí ekvitermní regulátor teploty FW 500. Regulátor teploty FW 500 reguluje topný systém ve spojení s jedním spínacím modulem IPM 2 pro dva otopné okruhy a dalším modulem IPM 2 pro dva zásobníky TV.

IPM 2 pro ovládání otopných okruhů reguluje a hlídá čerpadla vytápění, 3cestné směšovací ventily, omezovače teploty a čidla teploty, stejně jako čidlo teploty na výstupu v termohydraulickém rozdělovači.

Modul IPM 2 pro ovládání přípravy TV reguluje a hlídá nabíjecí čerpadla zásobníku, čidla teploty zásobníku a popřípadě cirkulační čerpadla.

Komunikaci s ekvitermním regulátorem teploty FW 500 zajišťuje 2drátový sběrníkový systém. Je-li regulátor v topném zařízení zabudován, lze dálkové ovládání FB 10 nebo alternativně FB 100 použít k regulaci z obytné místnosti.

#### Hydraulika s regulací (schématické znázornění)



Obr. 22 Příklad termohydraulického rozdělovače s dvěma zásobníky teplé vody a dvěma otopnými okruhy

## Volba systému

<b>AF</b>	Čidlo venkovní teploty	<b>MF<sub>1,2</sub></b>	Čidlo teploty okruhu směšovače
<b>AV</b>	Uzavírací armatura	<b>M<sub>1,2</sub></b>	3cestný směšovací ventil
<b>FW 500</b>	Ekvitermní regulátor teploty	<b>P<sub>1,2</sub></b>	Čerpadlo vytápění (sekundární okruh), max. 250 W
<b>HK<sub>1,2</sub></b>	Otopný okruh	<b>RV</b>	Zpětný ventil
<b>HP</b>	Čerpadlo vytápění (primární okruh)	<b>TB</b>	Hlídač teploty
<b>HW</b>	Termohydraulický rozdělovač	<b>VF</b>	Společné čidlo teploty na výstupu otopné vody
<b>IPM 2</b>	Spínací modul pro dva otopné okruhy	<b>KW</b>	Vstup studené vody
<b>LP<sub>1,2</sub></b>	Nabíjecí čerpadlo zásobníku, max. 250 W (LP <sub>1</sub> + LP <sub>2</sub> max. 250 W)	<b>SF</b>	Čidlo teploty zásobníku
<b>MAG</b>	Membránová expanzní nádoba	<b>WS<sub>1,2</sub></b>	Zásobník teplé vody
		<b>WW</b>	Výstup teplé vody

Kusů	Označení	Objednací číslo	Cena
<b>Topné zařízení</b>			
	Zemní plyn H: CerapurSmart <b>ZSB 22-3 C 23</b>	7 700 001 275	
<b>Připojovací příslušenství</b>			
	Montážní připojovací lišta pro zemní plyn, montáž na omítku, vč. vypouštěcích ventilů, příslušenství č. <b>869</b> (součástí dodávky kotle)	7 719 002 091	
	Montážní připojovací lišta pro zkapalněný plyn, montáž na omítku, příslušenství č. <b>269</b>	7 719 000 661	
	Montážní připojovací lišta horizontální, montáž na omítku, příslušenství č. <b>893/18</b>	7 719 003 231	
	Termohydraulický rozdělovač <b>HW 50</b> (včetně VF čidla)	7 719 001 780	
	Trychtýřový sifon, příslušenství č. <b>432</b>	7 719 000 763	
	Uzavírací krytky, příslušenství č. <b>304</b>	7 709 000 227	
<b>Zásobník teplé vody</b>			
	(viz kapitola 4)		
<b>Regulace</b>			
	Ekvitermní regulátor teploty pro zabudování nebo externí montáž <b>FW 500</b>	7 719 002 957	
<b>Příslušenství pro regulace</b>			
	podle volby: Dálkové ovládání <b>FB 100</b>	7 719 002 938	
	podle volby: Dálkové ovládání <b>FB 10</b>	7 719 002 942	
	Spínací modul pro dva otopné okruhy <b>IPM 2</b>	7 719 002 739	
	3cestný směšovací ventil <b>DWM 15-2</b>	7 719 003 643	
	3cestný směšovací ventil <b>DWM 20-2</b>	7 719 003 644	
	Motor směšovače <b>SM 3-1</b>	7 719 003 642	
	Hlídač teploty <b>TB 1</b>	7 719 002 255	
<b>Ostatní příslušenství</b>			
	Neutralizační box <b>NB 100</b>	7 719 001 994	
	Neutralizační granulát, příslušenství č. <b>839</b>	7 719 001 995	
<b>Spalinové příslušenství</b>			
	(→ Projekční podklad na odtaž spalin pro kondenzační kotle Cerapur...)		

Tab. 11



#### 1.4.6 Schéma topného systému 11: Topný systém s několika otopnými okruhy a teplovzdušnými otopnými okruhy, jakož i dvěma oddělenými systémy TV

Topný systém se skládá z:

- nástěnného plynového kondenzačního kotle CerapurSmart s integrovaným 3cestným ventilem a přednostním spínáním nabíjení zásobníku
- jednoho nesměšovaného otopného okruhu
- jednoho směšovaného otopného okruhu
- dvou teplovzdušných otopných okruhů
- dvou oddělených zásobníků teplé vody
- ekvitermní regulace

##### Charakteristické znaky:

- Příprava teplé vody v obou systémech prostřednictvím konvenčního zásobníku.
- Ověřit objem vody v topném systému: Je zapotřebí dodatečná expanzní nádoba?
- Pojistnou skupinu instalovat podle DIN 1988.
- Po připojení zásobníku za termohydraulickým rozdělovačem je na regulátoru výstupní teploty nutné nastavit maximální tepelný výkon.
- Připojení zásobníku před termohydraulickým rozdělovačem (systém I) umožňuje tepelnou dezinfekci. Program dezinfekčního čerpadla TDP je řízen prostřednictvím FW 500.
- Připojení cirkulačního čerpadla ZP konvenčního zásobníku (systém II) na IPM 1. Program cirkulačního čerpadla je řízen prostřednictvím FW 500.
- Připojení obou teplovzdušných otopných okruhů prostřednictvím rozšiřovacího modulu IEM. V případě potřeby tepla je prostřednictvím termostatů vyslán spínací signál do modulu IEM, který za účelem ohřevu spustí čerpadlo sekundárního okruhu P<sub>3</sub> resp. P<sub>4</sub>.

##### Popis funkce

U topných systémů s velkými zásobníky teplé vody nebo při zaručení nepřerušovaného provozu vytápění se zapojení zásobníku uskutečňuje zásadně na sekundární straně termohydraulického rozdělovače.

Zapojuje-li se dodatečně ještě jeden zásobník, pak jej lze zapojit i na primární straně před termohydraulický rozdělovač.

Pro provoz dvou otopných okruhů, dvou teplovzdušných otopných okruhů a obou zásobníků TV je zapotřebí ekvitermní regulátor teploty FW 500. Regulátor teploty FW 500 reguluje oba otopné okruhy ve spojení se spínacím modulem IPM 2. Spínací funkce pro ovládání čerpadel vytápění, 3cestného směšovacího ventilu, omezovače teploty a čidla teploty se rovněž uskutečňují pomocí IPM 2, stejně jako je realizována regulace výstupní teploty prostřednictvím čidla teploty na výstupu v termohydraulickém rozdělovači.

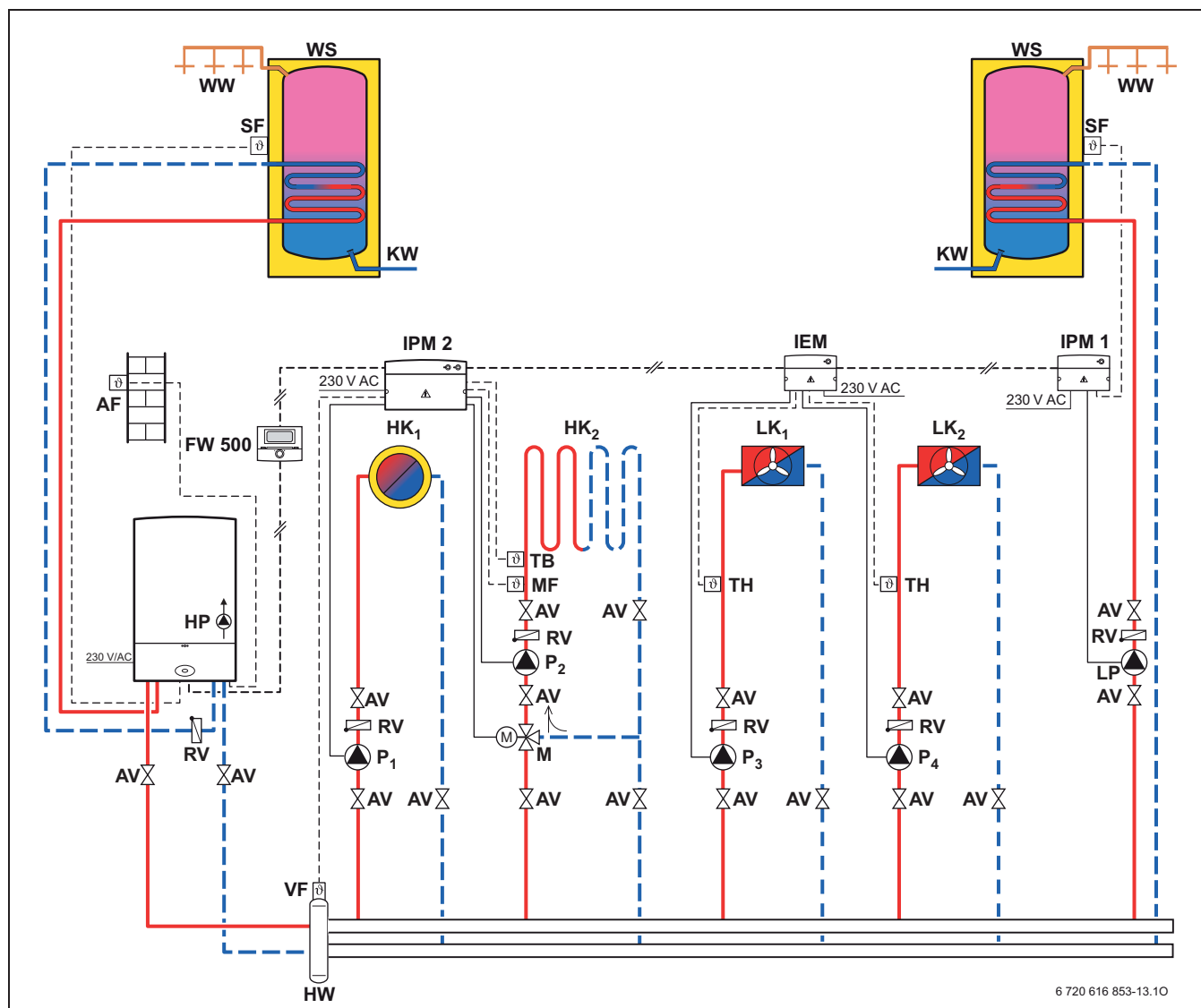
Modul IPM 1 pro ovládání přípravy TV za termohydraulickým rozdělovačem reguluje a hlídá nabíjecí čerpadlo zásobníku, čidlo teploty zásobníku a popřípadě cirkulační čerpadlo.

Zásobník teplé vody před termohydraulickým rozdělovačem je regulován kondenzačním topným zařízením.

Oba teplovzdušné otopné okruhy jsou ovládány prostřednictvím modulu pro zapojení rozšířených otopných okruhů IEM. V případě potřeby tepla je z termostatů vyslán spínací signál do modulu IEM, který za účelem ohřevu spustí čerpadlo sekundárního okruhu P<sub>3</sub> resp. P<sub>4</sub>.

Funkce IEM vyžaduje uvolnění prostřednictvím regulátoru FW 500. Komunikaci s ekvitermním regulátorem teploty FW 500 zajišťuje 2drátový sběrníkový systém. Je-li regulátor v topném zařízení zabudován, lze dálkové ovládání FB 10 nebo alternativně FB 100 použít k regulaci z obytné místnosti.

## Hydraulika s regulací (schématické znázornění)



Obr. 23 Příklad termohydraulického rozdělovače se dvěma zásobníky teplé vody a čtyřmi otopnými okruhy

<b>AF</b>	Čidlo venkovní teploty
<b>AV</b>	Uzavírací armatura
<b>FW 500</b>	Ekvitermní regulátor teploty
<b>HK<sub>1,2</sub></b>	Otopný okruh
<b>HP</b>	Čerpadlo vytápění (primární okruh)
<b>HW</b>	Termohydraulický rozdělovač
<b>IEM</b>	Rozšiřovací modul
<b>IPM 1</b>	Spínací modul pro jeden otopný okruh
<b>IPM 2</b>	Spínací modul pro dva otopné okruhy
<b>LK<sub>1,2</sub></b>	Teplovzdušný otopný okruh
<b>MF</b>	Čidlo teploty okruhu směšovače
<b>M</b>	3cestný směšovací ventil
<b>P<sub>1..4</sub></b>	Čerpadlo vytápění (sekundární okruh), max. 250 W
<b>RV</b>	Zpětný ventil
<b>TB</b>	Hlídač teploty
<b>TH</b>	Termostat
<b>VF</b>	Společné čidlo teploty na výstupu otopné vody
<b>KW</b>	Vstup studené vody
<b>SF</b>	Čidlo teploty zásobníku
<b>WS</b>	Zásobník teplé vody
<b>WW</b>	Výstup teplé vody

Kusů	Označení	Objednací číslo	Cena
<b>Topné zařízení</b>			
	Zemní plyn H: CerapurSmart <b>ZSB 22-3 C 23</b>	7 700 001 275	
<b>Připojovací příslušenství</b>			
	Montážní připojovací lišta pro zemní plyn, montáž na omítku, vč. vypouštěcích ventilů, příslušenství č. <b>869</b> (součástí dodávky kotle)	7 719 002 091	
	Montážní připojovací lišta pro zkapalněný plyn, montáž na omítku, příslušenství č. <b>269</b>	7 719 000 661	
	Montážní připojovací lišta horizontální, montáž na omítku, příslušenství č. <b>893/18</b>	7 719 003 231	
	Termohydraulický rozdělovač <b>HW 50</b>	7 719 001 780	
	Trychtýřový sifon, příslušenství č. <b>432</b>	7 719 000 763	
<b>Zásobník teplé vody</b>			
	(viz kapitola 4)		
<b>Regulace</b>			
	Ekvitermní regulátor teploty pro zabudování nebo externí montáž <b>FW 500</b>	7 719 002 957	
<b>Příslušenství pro regulace</b>			
	podle volby: Dálkové ovládání <b>FB 100</b>	7 719 002 938	
	podle volby: Dálkové ovládání <b>FB 10</b>	7 719 002 942	
	Spínací modul pro jeden otopný okruh <b>IPM 1</b>	7 719 002 738	
	Vestavná sada pro IPM 1, příslušenství č. <b>1143</b>	7 719 002 880	
	Spínací modul pro dva otopné okruhy <b>IPM 2</b>	7 719 002 739	
	Rozšiřovací modul <b>IEM</b>	7 719 002 968	
	3cestný směšovací ventil <b>DWM 15-2</b>	7 719 003 643	
	3cestný směšovací ventil <b>DWM 20-2</b>	7 719 003 644	
	Motor směšovače <b>SM 3-1</b>	7 719 003 642	
	Hlídač teploty <b>TB 1</b>	7 719 002 255	
<b>Ostatní příslušenství</b>			
	Neutralizační box <b>NB 100</b>	7 719 001 994	
	Neutralizační granulát, příslušenství č. <b>839</b>	7 719 001 995	
<b>Spalinové příslušenství</b>			
	(→ Projekční podklad na odtah spalin pro kondenzační kotle Cerapur...)		

Tab. 12

## 1.5 Topné systémy se solárním zařízením pro přípravu teplé vody

### 1.5.1 Schéma topného systému 12: Solární jednotka k přípravě teplé vody s nesměšovaným otopným okruhem

Topný systém se skládá z:

- nástěnného plynového kondenzačního kotle CerapurSmart s integrovaným 3cestným ventilem a přednostním spínáním nabíjení zásobníku
- jednoho nesměšovaného otopného okruhu
- solární přípravy teplé vody
- ekvitermní regulace

#### Charakteristické znaky:

- Ověřit množství vody v topném systému: Je zapotřebí dodatečná expanzní nádoba?
- Informace o Junkers solárních zařízeních najdete v prospektu a v projekčních podkladech „Solární technika“.
- Pojistnou skupinu instalujte podle DIN 1988.
- Přímé elektrické připojení cirkulačního čerpadla ZP na elektroniku zařízení je možné. V tomto případě je program cirkulačního čerpadla řízen prostřednictvím FW 100.

#### Popis funkce

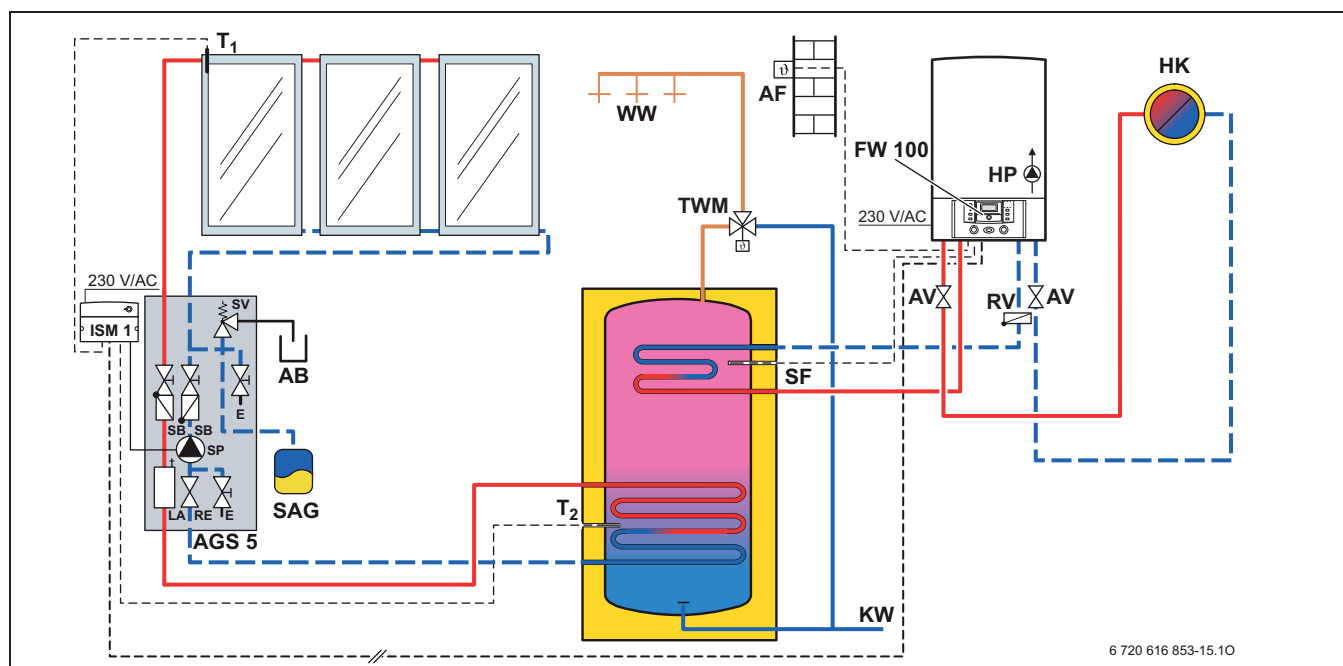
Solární přípravou teplé vody lze v novostavbě a také v domovním fondu dosahovat až 70% energetické úspory při přípravě teplé vody. Dohřev solárního zásobníku se uskutečňuje pomocí topného zařízení přes horní výměník tepla. Za účelem co nejvyššího solárního zisku a jako ochrana proti opaření musí být zabudován směšovač pitné vody TWM.

Ekvitermní regulátor teploty FW 100 reguluje vytápění a solární přípravu teplé vody. Spínací funkce solárního zařízení provádí solární modul ISM 1, který s FW 100 komunikuje prostřednictvím 2drátového sběrnicevého systému. Solární modul ISM 1 je v solární stanici již zabudován, na český trh je dodáván samostatně.

Je-li regulátor FW 100 v topném systému zabudován, lze systém regulovat dálkovým ovládáním FB 10 nebo alternativně FB 100 z obytné místnosti.

Alternativně k ekvitermnímu regulátoru teploty FW 100 lze použít i regulátor FR 110 řízený podle teploty prostoru.

#### Hydraulika s regulací (schématické znázornění)



Obr. 24 Příklad solární přípravy teplé vody s nesměšovaným otopným okruhem

<b>AB</b>	Záchytná nádrž	<b>RE</b>	Regulátor průtoku s ukazatelem
<b>AF</b>	Čidlo venkovní teploty	<b>RV</b>	Zpětný ventil
<b>AGS 5</b>	Solární stanice	<b>SAG</b>	Solární expanzní nádoba
<b>AV</b>	Uzavírací armatura	<b>SB</b>	Klapka samotíže
<b>E</b>	Vypouštění/napouštění	<b>SF</b>	Čidlo teploty zásobníku na straně pitné vody (horní)
<b>FW 100</b>	Ekvitermní regulátor teploty	<b>SP</b>	Solární čerpadlo
<b>HK</b>	Otopný okruh	<b>SV</b>	Pojistný ventil
<b>HP</b>	Čerpadlo vytápění	<b>TWM</b>	Termostatický směšovač pitné vody
<b>ISM 1</b>	Solární modul pro přípravu teplé vody	<b>T<sub>1</sub></b>	Čidlo teploty na kolektoru (NTC)
<b>KW</b>	Vstup studené vody	<b>T<sub>2</sub></b>	Čidlo teploty zásobníku dole (solární zásobník)
<b>LA</b>	Odvzdušňovač	<b>WW</b>	Výstup teplé vody

Kusů	Označení	Objednací číslo	Cena
<b>Topné zařízení</b>			
	Zemní plyn H: CerapurSmart <b>ZSB 14-3 C 23</b>	7 700 011 276	
	CerapurSmart <b>ZSB 22-3 C 23</b>	7 700 001 275	
<b>Přípojovací příslušenství</b>			
	Montážní přípojovací lišta pro zemní plyn, montáž na omítku, vč. vypouštěcích ventilů, příslušenství <b>č. 869</b> (součástí dodávky kotle)	7 719 002 091	
	Montážní přípojovací lišta pro zkapalněný plyn, montáž na omítku, příslušenství <b>č. 269</b>	7 719 000 661	
	Montážní přípojovací lišta horizontální, montáž na omítku, příslušenství <b>č. 893/18</b>	7 719 003 231	
	Trychtýřový sifon, příslušenství <b>č. 432</b>	7 719 000 763	
<b>Zásobník teplé vody</b>			
	(→ kapitola 4)		
<b>Regulace</b>			
	Ekvitermní regulátor teploty pro zabudování nebo externí montáž <b>FW 100</b>	7 719 002 924	
Alternativně:	Prostorový regulátor teploty <b>FR 110</b> (týdenní program)	7 719 002 917	
<b>Příslušenství pro regulace</b>			
podle volby:	Dálkové ovládání <b>FB 100</b>	7 719 002 938	
podle volby:	Dálkové ovládání <b>FB 10</b>	7 719 002 942	
<b>Solární systém (hlavní komponenty)</b>			
	Deskový kolektor <b>FKC-1S</b>	7 747 025 744	
	Solární dvojitě potrubí <b>SDR 15</b>	7 739 300 368	
	Solární dvojitě potrubí <b>SDR 18</b>	7 739 300 369	
	Solární stanice <b>AGS 5</b>	7 747 008 749	
	Solární modul pro přípravu teplé vody <b>ISM 1</b>	7 719 002 740	
	Solární expanzní nádoba <b>SAG 18</b>	7 739 300 100	
	Přípojovací sada SAG <b>AAS 1</b>	7 739 300 331	
	Termostatický směšovač pitné vody <b>TWM 20</b>	7 739 300 117	
<b>Ostatní příslušenství</b>			
	Neutralizační box <b>NB 100</b>	7 719 001 994	
	Neutralizační granulát, příslušenství <b>č. 839</b>	7 719 001 995	
<b>Spalinové příslušenství</b>			
	(→ Projekční podklad na odtah spalin pro kondenzační kotle Cerapur...)		

Tab. 13

### 1.5.2 Schéma topného systému 13: Solární příprava teplé vody a termohydraulický rozdělovač

Topný systém se skládá z:

- nástěnného plynového kondenzačního kotle CerapurSmart s integrovaným 3cestným ventilem a přednostním spínáním nabíjení zásobníku
- jednoho nesměšovaného otopného okruhu
- solární přípravy teplé vody
- ekvitermní regulace

#### Charakteristické znaky:

- Ověřit množství vody v topném systému: Je zapotřebí dodatečná expanzní nádoba?
- Informace o Junkers solárních zařízeních najdete v prospektu a v projekčních podkladech „Solární technika“.
- Pojistnou skupinu instalujte podle DIN 1988.
- Přímé elektrické připojení cirkulačního čerpadla ZP na elektroniku zařízení je možné. V tomto případě je program cirkulačního čerpadla řízen prostřednictvím FW 100.

#### Popis funkce

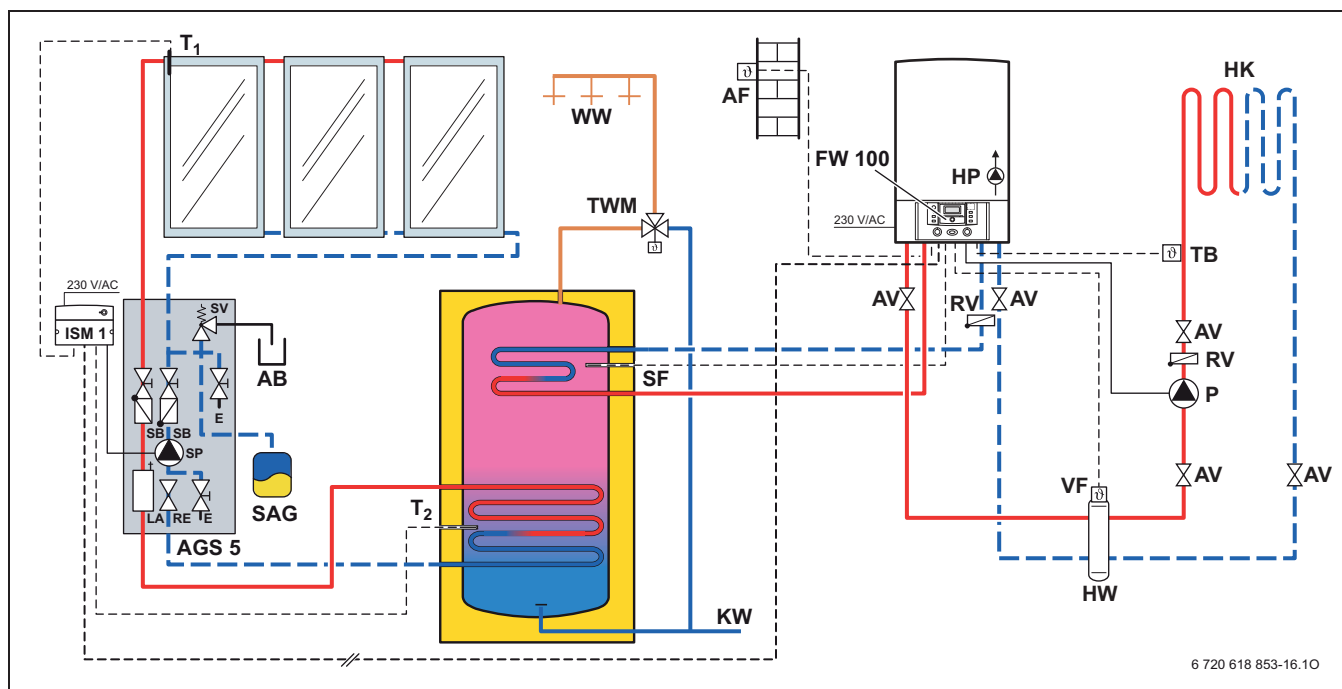
Solární přípravou teplé vody lze v novostavbě a také v domovním fondu dosahovat až 70% energetické úspory při přípravě teplé vody. Dohřev solárního zásobníku se uskutečňuje pomocí topného zařízení přes horní výměník tepla. Za účelem co nejvyššího solárního zisku a jako ochrana proti opaření musí být zabudován směšovač pitné vody TWM.

Ekvitermní regulátor teploty FW 100 reguluje vytápění a solární přípravu teplé vody. Spínací funkce solárního zařízení provádí solární modul ISM 1, který s FW 100 komunikuje prostřednictvím 2drátového sběrníkového systému. Solární modul ISM 1 je v solární stanici již zabudován, na český trh je dodáván samostatně.

Regulace podlahového vytápění se uskutečňuje prostřednictvím kondenzačního topného zařízení. Je-li regulátor FW 100 v topném zařízení zabudován, lze systém regulovat dálkovým ovládním FB 10 nebo alternativně FB 100 z obytné místnosti.

Alternativně k ekvitermnímu regulátoru teploty FW 100 lze použít i regulátor FR 110 řízený podle teploty prostoru.

#### Hydraulika s regulací (schématické znázornění)



Obr. 25 Příklad solární přípravy teplé vody a termohydraulického rozdělovače

<b>AB</b>	Záchytná nádrž	<b>HP</b>	Čerpadlo vytápění (primární okruh)
<b>AF</b>	Čidlo venkovní teploty	<b>HW</b>	Termohydraulický rozdělovač
<b>AGS 5</b>	Solární stanice	<b>ISM 1</b>	Solární modul pro přípravu teplé vody
<b>AV</b>	Uzavírací armatura	<b>KW</b>	Vstup studené vody
<b>E</b>	Vypouštění/napouštění	<b>LA</b>	Odvzdušňovač
<b>FW 100</b>	Ekvitermní regulátor teploty	<b>P</b>	Čerpadlo vytápění (sekundární okruh)
<b>HK</b>	Otopný okruh	<b>RE</b>	Regulátor průtoku s ukazatelem

<b>RV</b>	Zpětný ventil	<b>TB</b>	Hlídač teploty
<b>SAG</b>	Solární expanzní nádoba	<b>TWM</b>	Termostatický směšovač pitné vody
<b>SB</b>	Klapka samotíže	<b>T<sub>1</sub></b>	Čidlo teploty na kolektoru (NTC)
<b>SF</b>	Čidlo teploty zásobníku na straně pitné vody (horní)	<b>T<sub>2</sub></b>	Čidlo teploty zásobníku dole (solární zásobník)
<b>SP</b>	Solární čerpadlo	<b>VF</b>	Čidlo teploty otopné vody na výstupu
<b>SV</b>	Pojistný ventil	<b>WW</b>	Teplá voda

Kusů	Označení	Objednací číslo	Cena
<b>Topné zařízení</b>			
	Zemní plyn H: CerapurSmart <b>ZSB 14-3 C 23</b>	7 700 011 276	
	CerapurSmart <b>ZSB 22-3 C 23</b>	7 700 001 275	
<b>Přípojovací příslušenství</b>			
	Montážní přípojovací lišta pro zemní plyn, montáž na omítku, vč. vypouštěcích ventilů, příslušenství č. <b>869</b> (součástí dodávky kotle)	7 719 002 091	
	Montážní přípojovací lišta pro zkapalněný plyn, montáž na omítku, příslušenství č. <b>269</b>	7 719 000 661	
	Montážní přípojovací lišta horizontální, montáž na omítku, příslušenství č. <b>893/18</b>	7 719 003 231	
	Termohydraulický rozdělovač <b>HW 25</b> (včetně VF čidla)	7 719 001 677	
	Alternativně: Termohydraulický rozdělovač <b>HW 50</b>	7 719 001 780	
	Trychtýřový sifon, příslušenství č. <b>432</b>	7 719 000 763	
<b>Zásobník teplé vody</b>			
	(→ kapitola 4)		
<b>Regulace</b>			
	Ekvitermní regulátor teploty pro zabudování nebo externí montáž <b>FW 100</b>	7 719 002 924	
	Alternativně: Prostorový regulátor teploty <b>FR 110</b> (týdenní program)	7 719 002 917	
<b>Příslušenství pro regulace</b>			
	podle volby: Dálkové ovládání <b>FB 100</b>	7 719 002 938	
	podle volby: Dálkové ovládání <b>FB 10</b>	7 719 002 942	
	Hlídač teploty <b>TB 1</b>	7 719 002 255	
<b>Solární systém (hlavní komponenty)</b>			
	Deskový kolektor <b>FKC-1S</b>	7 747 025 744	
	Solární dvojité potrubí <b>SDR 15</b>	7 739 300 368	
	Solární dvojité potrubí <b>SDR 18</b>	7 739 300 369	
	Solární stanice <b>AGS 5</b>	7 747 008 749	
	Solární modul pro přípravu teplé vody <b>ISM 1</b>	7 719 002 740	
	Solární expanzní nádoba <b>SAG 18</b>	7 739 300 100	
	Přípojovací sada SAG <b>AAS 1</b>	7 739 300 331	
	Termostatický směšovač pitné vody <b>TWM 20</b>	7 739 300 117	
<b>Ostatní příslušenství</b>			
	Neutralizační box <b>NB 100</b>	7 719 001 994	
	Neutralizační granulát, příslušenství č. <b>839</b>	7 719 001 995	
<b>Spalinové příslušenství</b>			
	(→ Projekční podklad na odtažení spalin pro kondenzační kotle Cerapur...)		

Tab. 14

### 1.5.3 Schéma topného systému 14: Solární jednotka k přípravě teplé vody s nesměšovaným otopným okruhem

Topný systém se skládá z:

- nástěnného plynového kondenzačního kotle CerapurSmart s integrovaným 3cestným ventilem a přednostním spínáním nabíjení zásobníku
- jednoho nesměšovaného otopného okruhu
- solární přípravy teplé vody prostřednictvím akumulačního zásobníku a solárního zásobníku
- ekvitermní regulace

#### Charakteristické znaky:

- Příprava teplé vody prostřednictvím akumulačního zásobníku a solárního zásobníku.
- Informace o solárních zařízeních Junkers najdete v prospektu a v projekčních podkladech „Solární technika“.
- Ověřit objem vody v topném systému: Je zapotřebí dodatečná expanzní nádoba?
- Pojistnou skupinu instalujte podle DIN 1988.
- Řízení přečerpávání zásobníku regulátorem teploty FW 500.

- Přímé elektrické připojení cirkulačního čerpadla ZP na elektroniku zařízení je možné. V tomto případě je program cirkulačního čerpadla řízen prostřednictvím FW 500.

#### Popis funkce

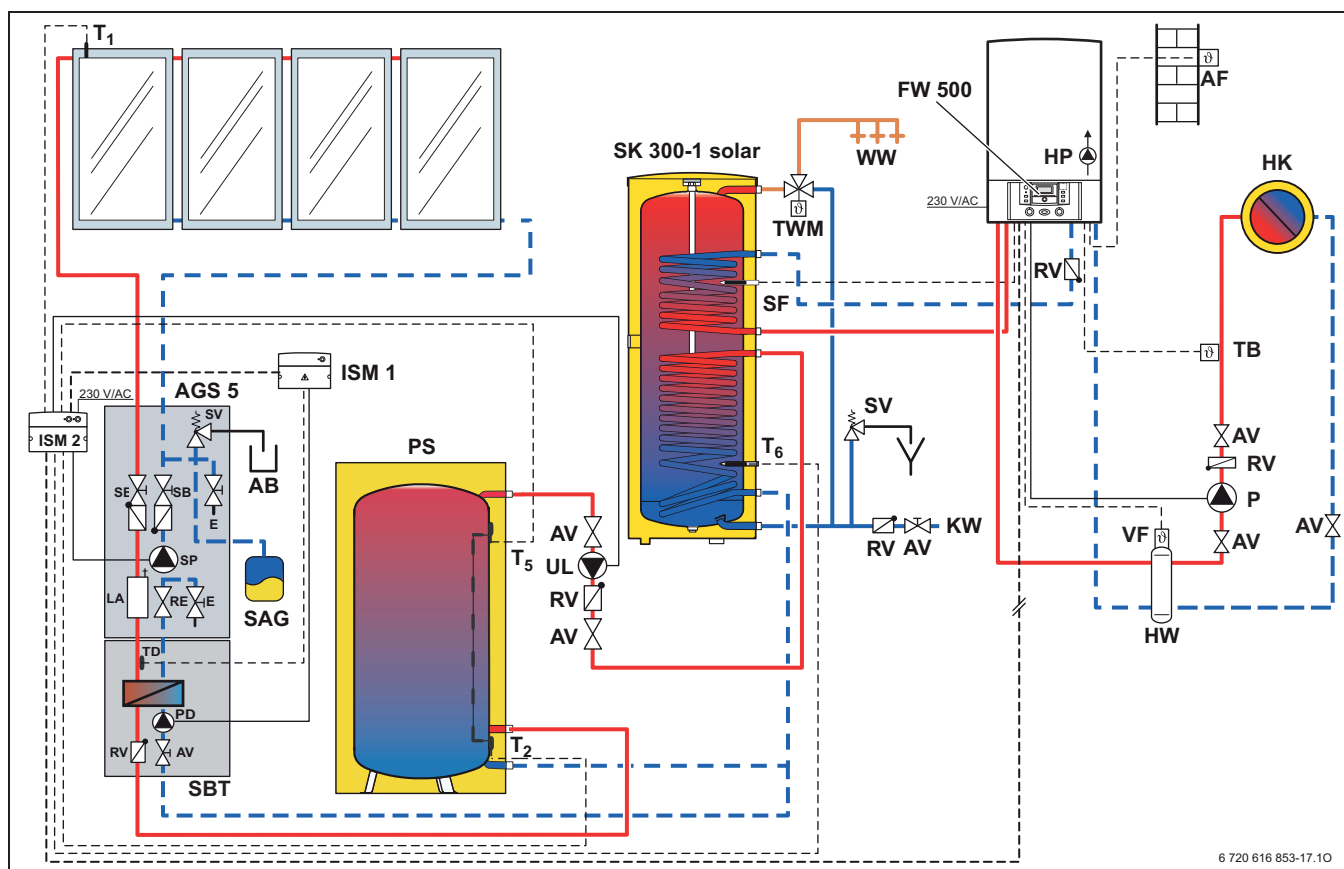
K provozu sériového zapojení zásobníku a nesměšovaného otopného okruhu je zapotřebí ekvitermního regulátoru teploty FW 500.

Kondenzační přístroj reguluje a hlídá čerpadlo vytápění, omezovač teploty a čidlo teploty na výstupu v termohydraulickém rozdělovači.

Spínací funkce solárního zařízení se uskutečňují prostřednictvím solárního modulu ISM 2, který je ve schématu zabudován do solární stanice, na český trh je dodáván samostatně.

Komunikaci s ekvitermním regulátorem teploty FW 500 zajišťuje 2 drátový sběrnicový systém. Je-li regulátor v topném zařízení zabudován, lze dálkové ovládání FB 10 nebo alternativně FB 100 použít k regulaci z obytné místnosti.

#### Hydraulika s regulací (schématické znázornění)



Obr. 26 Příklad solární přípravy teplé vody a termohydraulického rozdělovače

<b>AB</b>	Záchytná nádrž	<b>E</b>	Vypouštění/napouštění
<b>AF</b>	Čidlo venkovní teploty	<b>FW 500</b>	Ekvitermní regulátor teploty
<b>AGS 5</b>	Solární stanice	<b>HK</b>	Otopný okruh
<b>AV</b>	Uzavírací armatura	<b>HP</b>	Čerpadlo vytápění (primární okruh)



<b>HW</b>	Termohydraulický rozdělovač	<b>SP</b>	Solární čerpadlo
<b>ISM 1</b>	Solární modul pro přípravu teplé vody	<b>SV</b>	Pojistný ventil
<b>ISM 2</b>	Solární modul pro podporu vytápění	<b>TB</b>	Hlídač teploty
<b>KW</b>	Vstup studené vody	<b>TD</b>	Čidlo teploty externího tepelného výměníku solárního okruhu
<b>LA</b>	Odvzdušňovač	<b>TWM</b>	Termostatický směšovač pitné vody
<b>P</b>	Čerpadlo vytápění (sekundární okruh)	<b>T<sub>1</sub></b>	Čidlo teploty na kolektoru (NTC)
<b>PD</b>	Čerpadlo externího tepelného výměníku solárního okruhu	<b>T<sub>2</sub></b>	Čidlo teploty zásobníku dole (solární zásobník)
<b>PS</b>	Akumulační zásobník	<b>T<sub>5</sub></b>	Čidlo teploty zásobníku nahoře (solární zásobník)
<b>RE</b>	Regulátor průtoku s ukazatelem	<b>T<sub>6</sub></b>	Čidlo teploty zásobníku dole
<b>RV</b>	Zpětný ventil	<b>UL</b>	Přečerpávací čerpadlo
<b>SAG</b>	Solární expanzní nádoba	<b>VF</b>	Čidlo teploty otopné vody na výstupu
<b>SB</b>	Klapka samotiže	<b>WW</b>	Výstup teplé vody
<b>SBT</b>	Solární konstrukční skupina externího výměníku tepla		
<b>SF</b>	Čidlo teploty zásobníku na straně pitné vody (horní)		

Kusů	Obznamení	Objednací číslo	Cena
<b>Topné zařízení</b>			
	Zemní plyn	CerapurSmart <b>ZSB 14-3 C 23</b>	7 700 011 276
	H:	CerapurSmart <b>ZSB 22-3 C 23</b>	7 700 001 275
<b>Připojovací příslušenství</b>			
	Montážní připojovací lišta pro zemní plyn, montáž na omítku, vč. vypouštěcích ventilů, příslušenství č. 869 (součástí dodávky kotle)	7 719 002 091	
	Montážní připojovací lišta pro zkapalněný plyn, montáž na omítku, příslušenství č. 269	7 719 000 661	
	Montážní připojovací lišta horizontální, montáž na omítku, příslušenství č. 893/18	7 719 003 231	
	Termohydraulický rozdělovač <b>HW 25</b>	7 719 001 677	
	Alternativně: Termohydraulický rozdělovač <b>HW 50</b>	7 719 001 780	
	Trychtýřový sifon, příslušenství č. 432	7 719 000 763	
<b>Zásobník teplé vody</b>			
	(→ kapitola 4)		
<b>Akumulační zásobník</b>			
	Akumulační zásobník <b>P500-80S</b> s obsahem 500 l a tepelnou izolací 80 mm*	7 719 003 036	
	Akumulační zásobník <b>P750-80S</b> s obsahem 750 l a tepelnou izolací 80 mm*	7 719 003 037	
	Akumulační zásobník <b>P500-120S</b> s obsahem 500 l a tepelnou izolací 120 mm*	7 719 003 039	
	Akumulační zásobník <b>P750-120S</b> s obsahem 750 l a tepelnou izolací 120 mm*	7 719 003 040	
<b>Regulace a příslušenství pro regulace</b>			
	Ekvitermní regulátor teploty pro zabudování nebo externí montáž <b>FW 500</b>	7 719 002 966	
	podle volby: Dálkové ovládání <b>FB 100</b>	7 719 002 938	
	podle volby: Dálkové ovládání <b>FB 10</b>	7 719 002 942	
	Hlídač teploty <b>TB 1</b>	7 719 002 255	
<b>Solární systém (hlavní komponenty)</b>			
	Deskový kolektor <b>FKC-1S</b>	7 747 025 744	
	Solární dvojité potrubí <b>SDR 15</b>	7 739 300 368	
	Solární dvojité potrubí <b>SDR 18</b>	7 739 300 369	
	Solární stanice <b>AGS 5</b>	7 747 008 749	
	Solární modul pro přípravu teplé vody <b>ISM 1</b>	7 719 002 740	
	Solární expanzní nádoba <b>SAG 18</b>	7 739 300 100	
	Připojovací sada <b>SAG AAS 1</b>	7 739 300 331	
	Termostatický směšovač pitné vody <b>TWM 20</b>	7 739 300 117	
<b>Ostatní příslušenství</b>			
	Neutralizační box <b>NB 100</b>	7 719 001 994	
	Neutralizační granulát, příslušenství č. 839	7 719 001 995	
<b>Spalinové příslušenství</b>			
	(→ Projekční podklad na odtaž spalin pro kondenzační kotle Cerapur...)		

Tab. 15

\* Předpokládaná dodávka některých akumulčních zásobníků na český trh bude v průběhu roku 2011.

### 1.5.4 Schéma topného systému 15: Solární příprava teplé vody s centrálním akumulačním zásobníkem a zásobníkem teplé vody a dvěma různě orientovanými kolektorovými poli

#### Popis funkce

Topné systémy se solárním zařízením a velkou potřebou teplé vody se vyrábějí se solárním zapojením zásobníku do série. Přitom se voda předehřívacího zásobníku (akumulační zásobník P 500-80) ohřívá prostřednictvím solárního zařízení a odtud se přivádí do pohotovostního zásobníku (SK 300-1 solar). Při velkých solárních ziscích může předehřívací zásobník dosahovat i vyšších teplot než pohotovostní zásobník. Regulátor pak aktivuje přečerpávací čerpadlo UL, takže do pohotovostního zásobníku proudí teplejší voda.

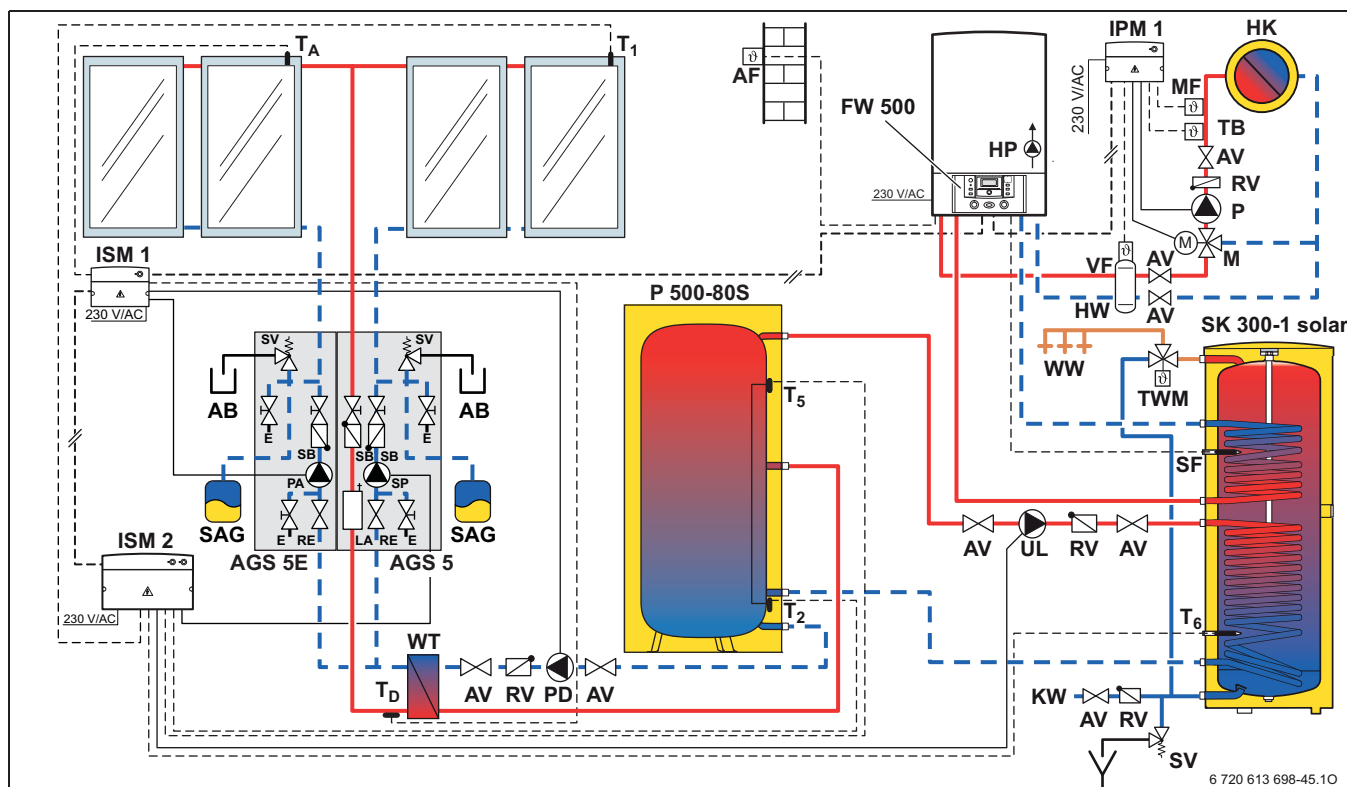
K provozu sériového zapojení zásobníku s podporou vytápění a směřovaného otopného okruhu je zapotřebí ekvitermního regulátoru teploty FW 500 ve spojení s jedním spínacím modulem IPM 1.

IPM 1 řídí a hlídá čerpadlo vytápění, 3cestný směšovací ventil, omezovač teploty a čidlo teploty směšovaného otopného okruhu, stejně jako čidlo teploty na výstupu v termohydraulickém rozdělovači.

Spínací funkce solárního zařízení se uskutečňují prostřednictvím solárního modulu ISM 2, který je ve schématu zabudován do solární stanice, na český trh je dodáván samostatně. K aktivaci solárního čerpadla PA druhého kolektorového pole a čerpadla sekundárního okruhu PD externího výměníku tepla WT je dodatečně zapotřebí solární modul ISM 1.

Komunikaci s ekvitermním regulátorem teploty FW 500 zajišťuje 2drátový sběrnicový systém. Je-li regulátor v topném zařízení zabudován, lze dálkové ovládání FB 10 nebo alternativně FB 100 použít k regulaci z obytné místnosti.

#### Hydraulika s regulací (schématické znázornění)



Obr. 27 Příklad solární přípravy teplé vody s akumulačním zásobníkem a zásobníkem teplé vody a dvěma kolektorovými poli

<b>AB</b>	Záchytná nádrž
<b>AF</b>	Čidlo venkovní teploty
<b>AGS 5</b>	Solární stanice
<b>AGS 5E</b>	1proudá solární stanice
<b>AV</b>	Uzavírací armatura
<b>E</b>	Vypouštění/napouštění
<b>FW 500</b>	Ekvitermní regulátor teploty
<b>HK</b>	Otopný okruh
<b>HP</b>	Čerpadlo vytápění (primární okruh)
<b>HW</b>	Termohydraulický rozdělovač
<b>IPM 1</b>	Spínací modul pro jeden otopný okruh
<b>ISM 1</b>	Solární modul pro přípravu teplé vody

<b>ISM 2</b>	Solární modul pro podporu vytápění
<b>KW</b>	Vstup studené vody
<b>LA</b>	Odvzdušňovač
<b>M</b>	3cestný směšovací ventil
<b>MF</b>	Čidlo teploty okruhu směšovače
<b>P</b>	Čerpadlo vytápění (sekundární okruh)
<b>PA</b>	Solární čerpadlo 2. kolektorového pole
<b>PD</b>	Solární čerpadlo pro externí výměník tepla
<b>RE</b>	Regulátor průtoku s ukazatelem
<b>RV</b>	Zpětný ventil
<b>SAG</b>	Solární expanzní nádoba
<b>SB</b>	Klapka samotíže

<b>SF</b>	Čidlo teploty zásobníku (topné zařízení)	<b>T<sub>1</sub></b>	Čidlo teploty kolektoru pro 1. kolektorového pole
<b>SP</b>	Solární čerpadlo	<b>T<sub>2</sub></b>	Čidlo teploty zásobníku dole (solární zásobník)
<b>SV</b>	Pojistný ventil	<b>T<sub>5</sub></b>	Čidlo teploty zásobníku nahoře (solární zásobník)
<b>TB</b>	Hlídač teploty	<b>T<sub>6</sub></b>	Čidlo teploty zásobníku dole (pohotovostní zásobník)
<b>TWM</b>	Termostatický směšovač pitné vody	<b>UL</b>	Přečerpávací čerpadlo
<b>T<sub>A</sub></b>	Čidlo teploty kolektoru pro 2. kolektorového pole	<b>VF</b>	Čidlo teploty otopné vody na výstupu
<b>T<sub>D</sub></b>	Čidlo teploty na externím výměníku tepla solárního okruhu.	<b>WT</b>	Externí výměník tepla (solární okruh)
		<b>WW</b>	Výstup teplé vody

Kusů	Označení	Objednací číslo	Cena
<b>Topné zařízení</b>			
	Zemní plyn CerapurSmart <b>ZSB 14-3 C 23</b>	7 700 011 276	
	H: CerapurSmart <b>ZSB 22-3 C 23</b>	7 700 001 275	
<b>Přípojovací příslušenství</b>			
	Montážní přípojovací lišta pro zemní plyn, montáž na omítku, vč. vypouštěcích ventilů, příslušenství č. <b>869</b> (součástí dodávky kotle)	7 719 002 091	
	Montážní přípojovací lišta pro zkapalněný plyn, montáž na omítku, příslušenství č. <b>269</b>	7 719 000 661	
	Montážní přípojovací lišta horizontální, montáž na omítku, příslušenství č. <b>893/18</b>	7 719 003 231	
	Termohydraulický rozdělovač <b>HW 25</b> (včetně VF čidla)	7 719 001 677	
	Trychtýřový sifon, příslušenství č. <b>432</b>	7 719 000 763	
<b>Zásobník teplé vody</b>			
	(→ kapitola 4)		
<b>Akumulační zásobník</b>			
	Akumulační zásobník <b>P500-80S</b> s obsahem 500 l a tepelnou izolací 80 mm*	7 719 003 036	
	Akumulační zásobník <b>P750-80S</b> s obsahem 750 l a tepelnou izolací 80 mm*	7 719 003 037	
	Akumulační zásobník <b>P500-120S</b> s obsahem 500 l a tepelnou izolací 120 mm*	7 719 003 039	
	Akumulační zásobník <b>P750-120S</b> s obsahem 750 l a tepelnou izolací 120 mm*	7 719 003 040	
<b>Regulace a příslušenství pro regulace</b>			
	Ekvitermní regulátor teploty pro zabudování nebo externí montáž <b>FW 500</b>	7 719 002 957	
	podle volby: Dálkové ovládání <b>FB 100</b>	7 719 002 938	
	podle volby: Dálkové ovládání <b>FB 10</b>	7 719 002 942	
	Spínací modul pro jeden otopný okruh <b>IPM 1</b>	7 719 002 738	
	Vestavná sada pro IPM 1, příslušenství č. <b>1143</b>	7 719 002 880	
	3cestný směšovací ventil <b>DWM 15-2</b>	7 719 003 643	
	Alternativně: 3cestný směšovací ventil <b>DWM 20-2</b>	7 719 003 644	
	Motor směšovače <b>SM 3-1</b>	7 719 003 642	
	Hlídač teploty <b>TB 1</b>	7 719 002 255	
<b>Solární systém (hlavní komponenty)</b>			
	Deskový kolektor <b>FKC-1S</b>	7 747 025 744	
	Solární dvojité potrubí <b>SDR 15</b>	7 739 300 368	
	Solární dvojité potrubí <b>SDR 18</b>	7 739 300 369	
	Solární stanice <b>AGS 5</b>	7 747 008 749	
	1proudá solární stanice <b>AGS 5E</b>	7 747 005 535	
	Solární modul pro přípravu teplé vody <b>ISM 1</b>	7 719 002 740	
	Solární modul pro podporu vytápění <b>ISM 2</b>	7 719 002 741	
	Solární expanzní nádoba <b>SAG 25</b>	7 739 300 119	
	Přípojovací sada <b>SAG AAS 1</b>	7 739 300 331	
	Termostatický směšovač pitné vody <b>TWM 20</b>	7 739 300 117	
<b>Ostatní příslušenství</b>			
	Neutralizační box <b>NB 100</b>	7 719 001 994	
	Neutralizační granulát, příslušenství č. <b>839</b>	7 719 001 995	
<b>Spalinové příslušenství</b>			
	(→ Projekční podklad na odtah spalin pro kondenzační kotle Cerapur...)		

Tab. 16

\* Předpokládaná dodávka některých akumulačních zásobníků na trh do České republiky bude v průběhu roku 2011.

### 1.5.5 Schéma topného systému 16: Solární zařízení k přípravě teplé vody s jedním nesměšovaným a jedním směšovaným otopným okruhem

Topný systém se skládá z:

- nástěnného plynového kondenzačního kotle CerapurSmart s integrovaným 3cestným ventilem a přednostním spínáním nabíjení zásobníku
- jednoho nesměšovaného otopného okruhu
- jednoho směšovaného otopného okruhu
- solární přípravy teplé vody
- ekvitermní regulace

#### Charakteristické znaky:

- Ověřit množství vody v topném systému: Je zapotřebí dodatečná expanzní nádoba?
- Informace o Junkers solárních zařízeních najdete v prospektu a v projekčních podkladech „Solární technika“.
- Pojistnou skupinu instalujte podle DIN 1988.
- V rychlomontážní sadě HW 2 ...-3 H je potřebný termohydraulický rozdělovač obsažen již v rozsahu dodávky.
- Přímé elektrické připojení cirkulačního čerpadla ZP na elektroniku zařízení je možné. V tomto případě je program cirkulačního čerpadla řízen prostřednictvím FW 200.

#### Popis funkce

Rovněž při solární přípravě teplé vody ve spojení s jedním nesměšovaným a jedním směšovaným otopným

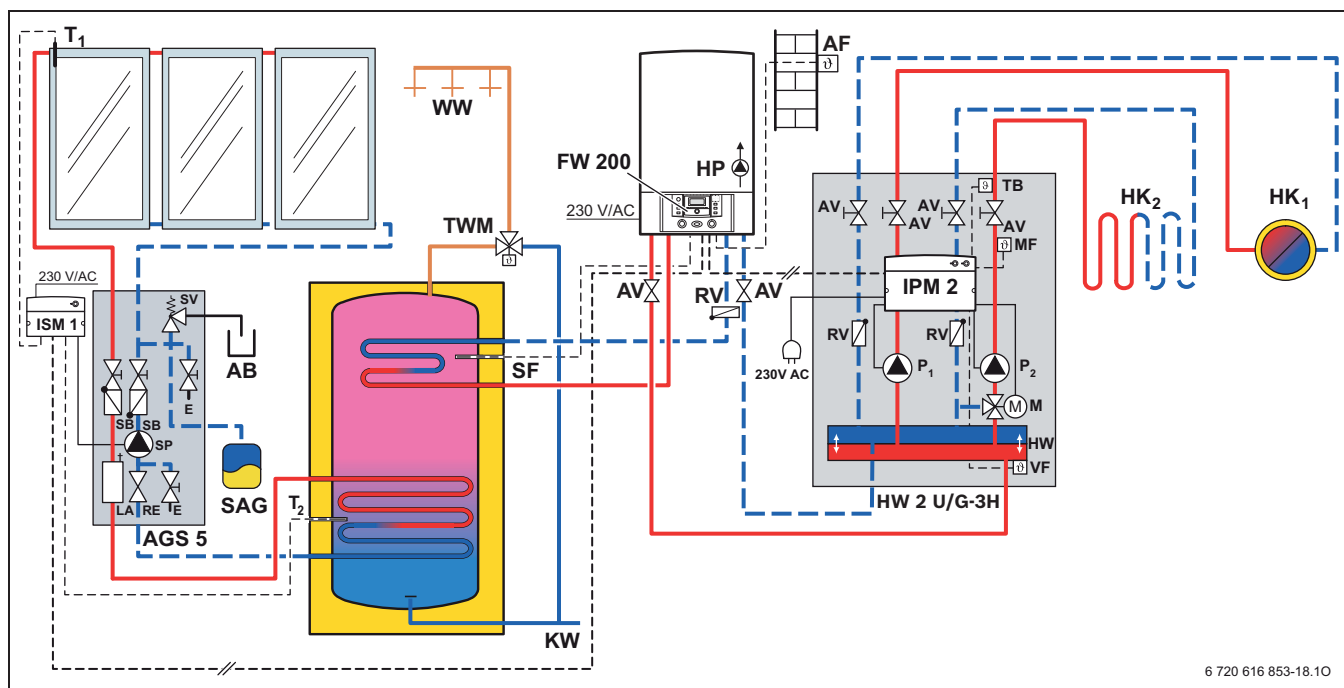
okruhem se solární zásobník připojí na příslušné kotlové vývody určené pro zásobník. Dohřev solárního zásobníku se pak uskutečňuje pomocí topného zařízení. Za účelem co nejvyššího solárního zisku a jako ochrana proti opaření musí být zabudován směšovač pitné vody TWM.

Ekvitermní regulátor teploty FW 200 reguluje vytápění a solární přípravu teplé vody. Spínací funkce solárního zařízení provádí solární modul ISM 1, který s FW 200 komunikuje prostřednictvím sběrnice. Solární modul ISM 1 je v solární stanici již zabudován, na český trh se dodává samostatně.

Aktivace nesměšovaného a směšovaného otopného okruhu se provádí prostřednictvím spínacího modulu IPM 2 pro dva otopné okruhy, který je zabudovaný v rychlomontážní sadě HW 2 U/G-3 H, pro český trh je možno ji složit z dílů Junkers a domácího trhu. V rychlomontážní sadě jsou zabudovány všechny hydraulické a pro regulaci nutné komponenty včetně termohydraulického rozdělovače pro otopné okruhy. Komunikace s regulátorem FW 200 se uskutečňuje prostřednictvím 2drátového sběrnicového systému.

Je-li regulátor FW 200 v topném zařízení zabudován, lze systém regulovat dálkovým ovládáním FB 10 nebo alternativně FB 100 z obytné místnosti.

#### Hydraulika s regulací (schématické znázornění)



Obr. 28 Příklad solární přípravy teplé vody s jedním nesměšovaným a jedním směšovaným otopným okruhem

AB Záchytná nádrž

AF Čidlo venkovní teploty

<b>AGS 5</b>	Solární stanice	<b>P<sub>1,2</sub></b>	Čerpadlo vytápění (sekundární okruh)
<b>AV</b>	Uzavírací armatura	<b>RE</b>	Regulátor průtoku s ukazatelem
<b>E</b>	Vypouštění/napouštění	<b>RV</b>	Zpětný ventil
<b>FW 200</b>	Ekvitermní regulátor teploty	<b>SAG</b>	Solární expanzní nádoba
<b>HK<sub>1,2</sub></b>	Otopný okruh	<b>SB</b>	Klapka samotíže
<b>HP</b>	Čerpadlo vytápění (primární okruh)	<b>SF</b>	Čidlo teploty zásobníku na straně pitné vody (horní)
<b>HW</b>	Termohydraulický rozdělovač	<b>SP</b>	Solární čerpadlo
<b>IPM 2</b>	Spínací modul pro dva otopné okruhy	<b>SV</b>	Pojistný ventil
<b>ISM 1</b>	Solární modul pro přípravu teplé vody	<b>TB</b>	Hlídač teploty
<b>KW</b>	Vstup studené vody	<b>TWM</b>	Termostatický směšovač pitné vody
<b>LA</b>	Odvzdušňovač	<b>T<sub>1</sub></b>	Čidlo teploty na kolektoru (NTC)
<b>M</b>	3cestný směšovací ventil	<b>T<sub>2</sub></b>	Čidlo teploty zásobníku dole (solární zásobník)
<b>MF</b>	Čidlo teploty okruhu směšovače	<b>WW</b>	Výstup teplé vody

Kusů	Označení	Objednací číslo	Cena
<b>Topné zařízení</b>			
	Zemní plyn H: CerapurSmart <b>ZSB 14-3 C 23</b>	7 700 011 276	
	CerapurSmart <b>ZSB 22-3 C 23</b>	7 700 001 275	
<b>Připojovací příslušenství</b>			
	Montážní připojovací lišta pro zemní plyn, montáž na omítku, vč. vypouštěcích ventilů, příslušenství č. <b>869</b> (součástí dodávky kotle)	7 719 002 091	
	Montážní připojovací lišta pro zkapalněný plyn, montáž na omítku, příslušenství č. <b>269</b>	7 719 000 661	
	Montážní připojovací lišta horizontální, montáž na omítku, příslušenství č. <b>893/18</b>	7 719 003 231	
	Rychlomontážní sada <b>HW 2 U/G-3H</b> pro jeden nesměšovaný a jeden směšovaný otopný okruh, s termohydraulickým rozdělovačem, IPM 2, elektronicky řízenými úspornými čerpadly, TB 1, 3cestným ventilem se servomotorem, VF čidlem, ...	8 718 577 438	
	Trychtýřový sifon, příslušenství č. <b>432</b>	7 719 000 763	
<b>Zásobník teplé vody</b>			
	(→ kapitola 4)		
<b>Regulace</b>			
	Ekvitermní regulátor teploty pro zabudování nebo externí montáž <b>FW 200</b>	7 719 002 930	
<b>Příslušenství pro regulace</b>			
	podle volby: Dálkové ovládání <b>FB 100</b>	7 719 002 938	
	podle volby: Dálkové ovládání <b>FB 10</b>	7 719 002 942	
<b>Solární systém (hlavní komponenty)</b>			
	Deskový kolektor <b>FKC-1S</b>	7 747 025 744	
	Solární dvojité potrubí <b>SDR 15</b>	7 739 300 368	
	Solární dvojité potrubí <b>SDR 18</b>	7 739 300 369	
	Solární stanice <b>AGS 5</b>	7 747 008 749	
	Solární modul pro přípravu teplé vody <b>ISM 1</b>	7 719 002 740	
	Solární expanzní nádoba <b>SAG 18</b>	7 739 300 100	
	Připojovací sada <b>SAG AAS 1</b>	7 739 300 331	
	Termostatický směšovač pitné vody <b>TWM 20</b>	7 739 300 117	
<b>Ostatní příslušenství</b>			
	Neutralizační box <b>NB 100</b>	7 719 001 994	
	Neutralizační granulát, příslušenství č. <b>839</b>	7 719 001 995	
<b>Spalinové příslušenství</b>			
	(→ Projekční podklad na odtaž spalin pro kondenzační kotle Cerapur...)		

Tab. 17

### 1.5.6 Schéma topného systému 17: Topný systém s několika otopnými okruhy a dvěma oddělenými systémy TV

Topný systém se skládá z:

- nástěnného plynového kondenzačního kotle CerapurSmart s integrovaným 3cestným ventilem a přednostním spínáním nabíjení zásobníku
- jednoho nesměšovaného otopného okruhu
- tří směšovaných otopných okruhů
- solární přípravy teplé vody
- jednoho dodatečného zásobníku teplé vody
- ekvitermní regulace

#### Charakteristické znaky:

- Příprava teplé vody v systému I prostřednictvím solárního zásobníku
- Příprava teplé vody v systému II prostřednictvím konvenčního zásobníku
- Informace o solárních zařízeních Junkers najdete v prospektu a v projekčních podkladech „Solární technika“.
- Ověřit množství vody v topném systému: Je zapotřebí dodatečná expanzní nádoba?
- Pojistnou skupinu instalujte podle DIN 1988.
- Po připojení zásobníku za termohydraulickým rozdělovačem je na regulátoru výstupní teploty nutné nastavit maximální tepelný výkon.
- Připojení solárního zásobníku před termohydraulickým rozdělovačem (systém I) pro možnost tepelné dezinfekce. Program dezinfekčního čerpadla TDP je řízen prostřednictvím FW 500.
- Připojení cirkulačního čerpadla ZP konvenčního zásobníku (systém II) na IPM 2. Program cirkulačního čerpadla je řízen prostřednictvím FW 500.

#### Popis funkce

U topných systémů s velkými zásobníky teplé vody nebo při zaručení nepřerušovaného provozu vytápění se zapojení zásobníku uskutečňuje zásadně na sekundární straně termohydraulického rozdělovače.

Zapojuje-li se dodatečně ještě jedno solární zařízení, pak je nutné je na primární straně zapojit před termohydraulický rozdělovač.

Pro paralelní provoz čtyř otopných okruhů a konvenčního zásobníku TV, jakož i solárního zásobníku, je zapotřebí ekvitermní regulátor teploty FW 500. Regulátor teploty FW 500 reguluje topný systém ve spojení se dvěma spínacími moduly IPM 2 pro 4 otopné okruhy a s dalším modulem IPM 1 pro zásobník TV za termohydraulickým rozdělovačem. Spínací funkce solárního zařízení se uskutečňují prostřednictvím solárního modulu ISM 1, který je ve schématu zabudován do solární stanice na český trh je dodáván samostatně.

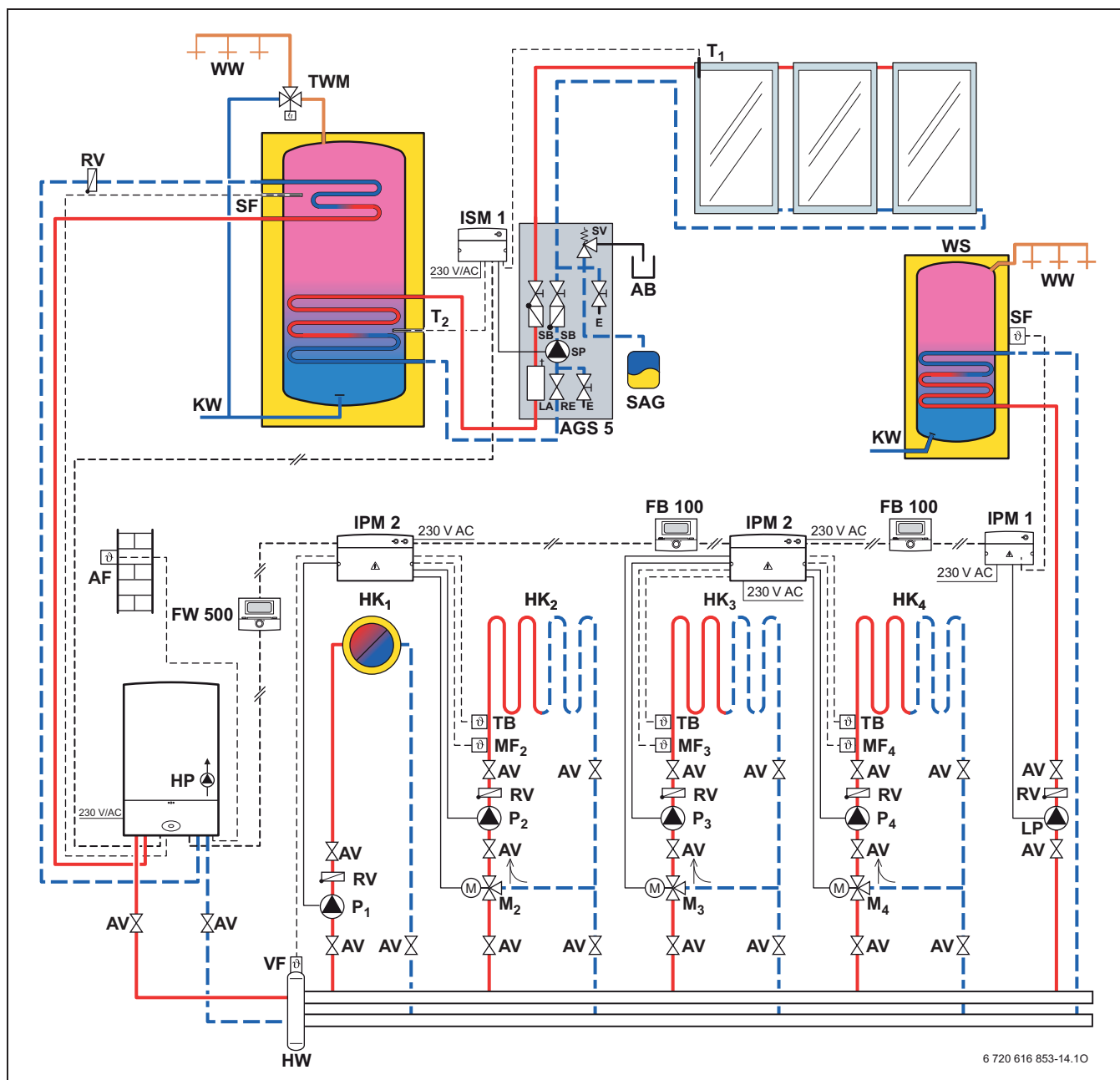
Moduly IPM 2 pro ovládání otopných okruhů regulují a hlídají čerpadla vytápění, 3cestné směšovací ventily, omezovače teploty a čidla teploty, stejně jako čidlo teploty na výstupu v termohydraulickém rozdělovači.

Modul IPM 1 pro ovládání konvenční přípravy TV reguluje a hlídá nabíjecí čerpadlo zásobníku, čidlo teploty zásobníku a popřípadě cirkulační čerpadlo.

Komunikaci s ekvitermním regulátorem teploty FW 500 zajišťuje 2drátový sběrníkový systém. Je-li regulátor v topném zařízení zabudován, lze dálkové ovládání FB 10 nebo alternativně FB 100 použít k regulaci z obytné místnosti.

Na kondenzační topné zařízení se připojí nabíjení dohřevu solárního zásobníku.

## Hydraulika s regulací (schématické znázornění)



6 720 616 853-14.10

Obr. 29 Příklad solární přípravy teplé vody a termohydraulického rozdělovače (solární systém 1)

<b>AB</b>	Záchytná nádrž	<b>P<sub>1..4</sub></b>	Čerpadlo vytápění (sekundární okruh), max. 200 W
<b>AF</b>	Čidlo venkovní teploty	<b>RE</b>	Regulátor průtoku s ukazatelem
<b>AGS 5</b>	Solární stanice	<b>RV</b>	Zpětný ventil
<b>AV</b>	Uzavírací armatura	<b>SAG</b>	Solární expanzní nádoba
<b>E</b>	Vypouštění/napouštění	<b>SB</b>	Klapka samotiže
<b>FB 100</b>	Dálkové ovládání	<b>SF</b>	Čidlo teploty zásobníku na straně pitné vody (horní)
<b>FW 500</b>	Ekvitermní regulátor teploty	<b>SP</b>	Solární čerpadlo
<b>HK<sub>1..4</sub></b>	Otopný okruh	<b>SV</b>	Pojistný ventil
<b>HP</b>	Čerpadlo vytápění (primární okruh)	<b>TB</b>	Hlídač teploty
<b>HW</b>	Termohydraulický rozdělovač	<b>TWM</b>	Termostatický směšovač pitné vody
<b>IPM 1</b>	Spínací modul pro jeden otopný okruh	<b>T<sub>1</sub></b>	Čidlo teploty na kolektoru (NTC)
<b>IPM 2</b>	Spínací modul pro dva otopné okruhy	<b>T<sub>2</sub></b>	Čidlo teploty zásobníku dole (solární zásobník)
<b>ISM 1</b>	Solární modul pro přípravu teplé vody	<b>VF</b>	Čidlo teploty otopné vody na výstupu
<b>KW</b>	Vstup studené vody	<b>WS</b>	Zásobník teplé vody
<b>LA</b>	Odvzdušňovač	<b>WW</b>	Výstup teplé vody
<b>M<sub>2..4</sub></b>	3cestný směšovací ventil		
<b>MF<sub>2..4</sub></b>	Čidlo teploty okruhu směšovače		

Kusů	Označení	Objednací číslo	Cena
<b>Topné zařízení</b>			
	Zemní plyn H: CerapurSmart <b>ZSB 22-3 C 23</b>	7 700 001 275	
<b>Připojovací příslušenství</b>			
	Montážní připojovací lišta pro zemní plyn, montáž na omítku, vč. vypouštěcích ventilů, příslušenství č. <b>869</b> (součástí dodávky kotle)	7 719 002 091	
	Montážní připojovací lišta pro zkapalněný plyn, montáž na omítku, příslušenství č. <b>269</b>	7 719 000 661	
	Montážní připojovací lišta horizontální, montáž na omítku, příslušenství č. <b>893/18</b>	7 719 003 231	
	Termohydraulický rozdělovač <b>HW 50</b>	7 719 001 780	
	Trychtýřový sifon, příslušenství č. <b>432</b>	7 719 000 763	
<b>Zásobník teplé vody</b>			
	(→ kapitola 4)		
<b>Regulace a příslušenství pro regulace</b>			
	Ekvitermní regulátor teploty pro zabudování nebo externí montáž <b>FW 500</b>	7 719 002 957	
	Spínací modul pro jeden otopný okruh <b>IPM 1</b>	7 719 002 738	
	Vestavná sada pro IPM 1, příslušenství č. <b>1143</b>	7 719 002 880	
	Spínací modul pro dva otopné okruhy <b>IPM 2</b>	7 719 002 739	
	3cestný směšovací ventil <b>DWM 15-2</b>	7 719 003 643	
	3cestný směšovací ventil <b>DWM 20-2</b>	7 719 003 644	
	Motor směšovače <b>SM3-1</b>	7 719 003 642	
	podle volby: Dálkové ovládání <b>FB 100</b>	7 719 002 938	
	podle volby: Dálkové ovládání <b>FB 10</b>	7 719 002 942	
	Hlídač teploty <b>TB 1</b>	7 719 002 255	
<b>Solární systém (hlavní komponenty)</b>			
	Deskový kolektor <b>FKC-1S</b>	7 747 025 744	
	Solární dvojitě potrubí <b>SDR 15</b>	7 739 300 368	
	Solární dvojitě potrubí <b>SDR 18</b>	7 739 300 369	
	Solární stanice <b>AGS 5</b>	7 747 008 749	
	Solární modul pro přípravu teplé vody <b>ISM 1</b>	7 719 002 740	
	Solární expanzní nádoba <b>SAG 18</b>	7 739 300 100	
	Připojovací sada SAG <b>AAS 1</b>	7 739 300 331	
	Termostatický směšovač pitné vody <b>TWM 20</b>	7 739 300 117	
<b>Ostatní příslušenství</b>			
	Neutralizační box <b>NB 100</b>	7 719 001 994	
	Neutralizační granulát, příslušenství č. <b>839</b>	7 719 001 995	
<b>Spalinové příslušenství</b>			
	(→ Projekční podklad na odtah spalin pro kondenzační kotle Cerapur...)		

Tab. 18



## 1.6 Topný systém se solární jednotkou k podpoře vytápění

### 1.6.1 Schéma topného systému 18: Topné zařízení k podpoře vytápění s jedním směřovaným otopným okruhem

Topný systém se skládá z:

- nástěnného plynového kondenzačního kotle CerapurSmart s integrovaným 3cestným ventilem a přednostním spínáním nabíjení zásobníku
- jednoho směšovaného otopného okruhu
- solárního kombinovaného zásobníku pro solární podporu vytápění
- ekvitermní regulace

#### Charakteristické znaky:

- Maximální množství vody protékající zařízením 1000 l/h. Nad 1000 l/h: použijte termohydraulický rozdělovač.
- Zvažte použití dodatečného pojistného ventilu SV na solárním zásobníku.
- Ověřit objem vody v topném systému: Je zapotřebí dodatečná expanzní nádoba?
- Pojistnou skupinu instalujte podle DIN 1988.
- Informace o Junkers solárních zařízeních najdete v prospektu a v projekčních podkladech „Solární technika“.
- Přímé elektrické připojení cirkulačního čerpadla ZP na elektroniku zařízení je možné. V tomto případě je program cirkulačního čerpadla řízen prostřednictvím FW 200.

#### Popis funkce

Solární přípravou teplé vody s podporou vytápění lze docílit solárního stupně pokrytí veškeré potřeby tepla až 30 %. Solární teplo je dodáváno do akumulární části kombinovaného solárního zásobníku. Horká voda v akumulární části kombinovaného zásobníku ohřívá obsah uvnitř se nacházející nádoby s pitnou vodou, kterou lze v případě potřeby též dohřívát pomocí topného zařízení. Za účelem ochrany proti opaření musí být zabudován směšovač pitné vody TWM.

Ekvitermní regulátor FW 200 reguluje vytápění a solární přípravu teplé vody s podporou vytápění. Spínací funkce solárního zařízení provádí solární modul ISM 2, který s FW 200 komunikuje prostřednictvím 2 drátového sběrnicevého systému. Solární modul ISM 2 je v solární stanici již zabudován, na český trh je dodáván samostatně.

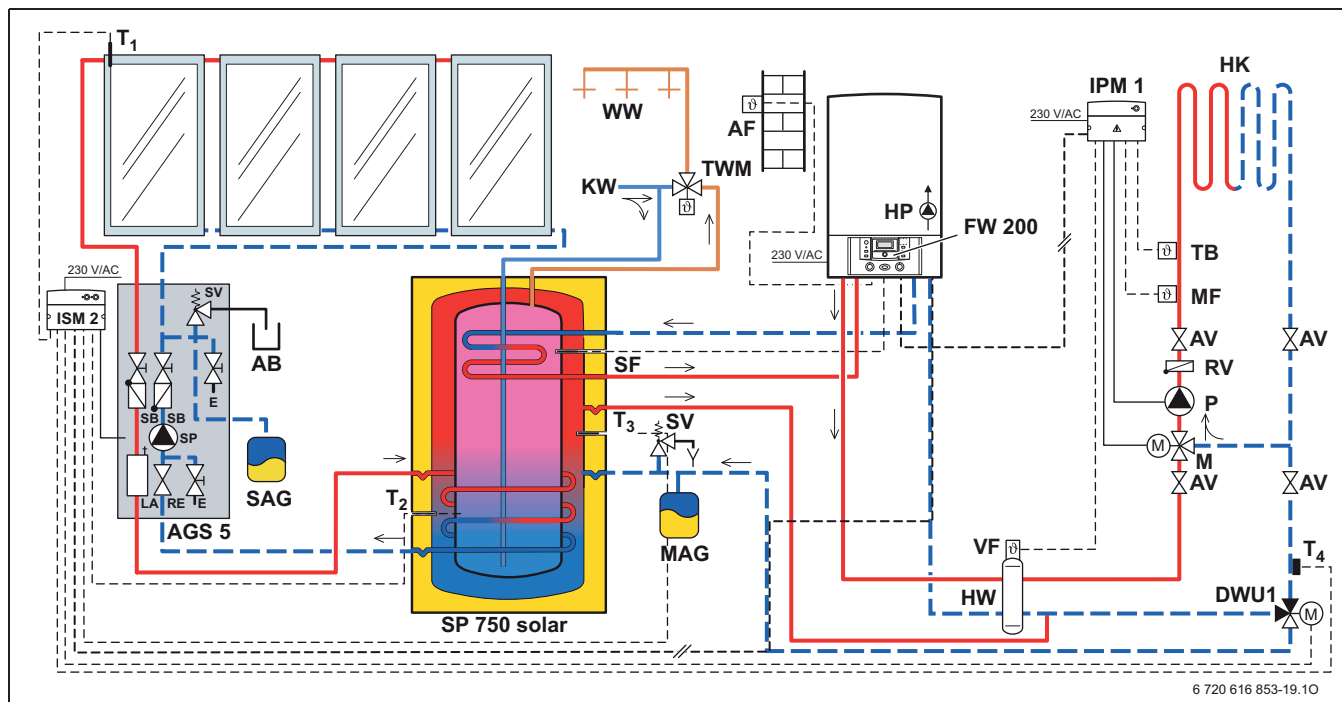
Aktivace směšovaného otopného okruhu se provádí prostřednictvím spínacího modulu IPM 1 pro jeden otopný okruh, který je zabudovaný v topném zařízení.

Je-li regulátor FW 200 v topném zařízení zabudován, lze systém regulovat dálkovým ovládním FB 10 nebo alternativně FB 100 z obytné místnosti.



Topný systém se solární podporou vytápění je třeba provést výhradně se směšovanými otopnými okruhy.

Hydraulika s regulací (schématické znázornění)



Obr. 30 Příklad solární podpory vytápění se směřovaným otopným okruhem

- AB** Záchytná nádrž
- AF** Čidlo venkovní teploty
- AGS 5** Solární stanice
- AV** Uzavírací armatura
- DWU1** 3cestný regulační ventil
- E** Vypouštění/napouštění
- FW 200** Ekvitermní regulátor teploty
- HK** Otopný okruh
- HP** Čerpadlo vytápění (primární okruh)
- HW** Termohydraulický rozdělovač
- IPM 1** Spínací modul pro jeden otopný okruh
- ISM 2** Solární modul pro podporu vytápění
- KW** Vstup studené vody
- LA** Odvzdušňovač
- M** 3cestný směšovací ventil
- MAG** Membránová expanzní nádoba
- MF** Čidlo teploty okruhu směšovače
- P** Čerpadlo vytápění (sekundární okruh)
- RE** Regulátor průtoku s ukazatelem
- RV** Zpětný ventil
- SAG** Solární expanzní nádoba
- SB** Klapka samotíže
- SF** Čidlo teploty zásobníku
- SP** Solární čerpadlo
- SV** Pojistný ventil
- TB** Hlídač teploty
- TWM** Termostatický směšovač pitné vody
- T<sub>1</sub>** Čidlo teploty na kolektoru (NTC)
- T<sub>2</sub>** Čidlo teploty zásobníku dole (solární zásobník)
- T<sub>3</sub>** Čidlo teploty zásobníku (zvýšení teploty zpátečky)
- T<sub>4</sub>** Čidlo teploty zásobníku topné sítě (ve zpátečce)
- VF** Čidlo teploty otopné vody na výstupu
- WW** Výstup teplé vody

Kusů	Označení	Objednací číslo	Cena
<b>Topné zařízení</b>			
	Zemní plyn H: CerapurSmart <b>ZSB 14-3 C 23</b>	7 700 011 276	
	CerapurSmart <b>ZSB 22-3 C 23</b>	7 700 001 275	
<b>Připojovací příslušenství</b>			
	Montážní připojovací lišta pro zemní plyn, montáž na omítku, vč. vypouštěcích ventilů, příslušenství č. <b>869</b> (součástí dodávky kotle)	7 719 002 091	
	Montážní připojovací lišta pro zkapalněný plyn, montáž na omítku, příslušenství č. <b>269</b>	7 719 000 661	
	Montážní připojovací lišta horizontální, montáž na omítku, příslušenství č. <b>893/18</b>	7 719 003 231	
	Termohydraulický rozdělovač <b>HW 25</b> (včetně VF čidla)	7 719 001 677	
Alternativně:	Termohydraulický rozdělovač <b>HW 50</b>	7 719 001 780	
	Trychtýřový sifon, příslušenství č. <b>432</b>	7 719 000 763	
<b>Zásobník teplé vody</b>			
	(→ kapitola 4)		
<b>Regulace</b>			
	Ekvitermní regulátor teploty pro zabudování nebo externí montáž <b>FW 200</b>	7 719 002 930	
<b>Příslušenství pro regulace</b>			
	Spínací modul pro jeden otopný okruh <b>IPM 1</b>	7 719 002 738	
	Vestavná sada pro IPM 1, příslušenství č. <b>1143</b>	7 719 002 880	
	3cestný směšovací ventil <b>DWM 15-2</b>	7 719 003 643	
	3cestný směšovací ventil <b>DWM 20-2</b>	7 719 003 644	
	Motor směšovače <b>SM 3-1</b>	7 719 003 642	
	Hlídač teploty <b>TB 1</b>	7 719 002 255	
podle volby:	Dálkové ovládání <b>FB 100</b>	7 719 002 938	
podle volby:	Dálkové ovládání <b>FB 10</b>	7 719 002 942	
<b>Solární systém (hlavní komponenty)</b>			
	Deskový kolektor <b>FKC-1S</b>	7 747 025 744	
	Solární dvojité potrubí <b>SDR 15</b>	7 739 300 368	
	Solární dvojité potrubí <b>SDR 18</b>	7 739 300 369	
	Solární stanice <b>AGS 5</b>	7 747 008 749	
	Solární modul pro podporu vytápění <b>ISM 2</b>	7 719 002 741	
	Solární expanzní nádoba <b>SAG 25</b>	7 739 300 119	
	Připojovací sada SAG <b>AAS 1</b>	7 739 300 331	
	Termostatický směšovač pitné vody <b>TWM 20</b>	7 739 300 117	
<b>Ostatní příslušenství</b>			
	Neutralizační box <b>NB 100</b>	7 719 001 994	
	Neutralizační granulát, příslušenství č. <b>839</b>	7 719 001 995	
<b>Spalinové příslušenství</b>			
	(→ Projekční podklad na odtaž spalin pro kondenzační kotle Cerapur...)		

Tab. 19

### 1.6.2 Schéma topného systému 19: Solární zařízení s podporou vytápění se dvěma směšovanými otopnými okruhy

Topný systém se skládá z:

- nástěnného plynového kondenzačního kotle CerapurSmart s integrovaným 3cestným ventilem a přednostním spínáním nabíjení zásobníku
- dvou směšovaných otopných okruhů
- solárního kombinovaného zásobníku pro solární podporu vytápění
- ekvitermní regulace

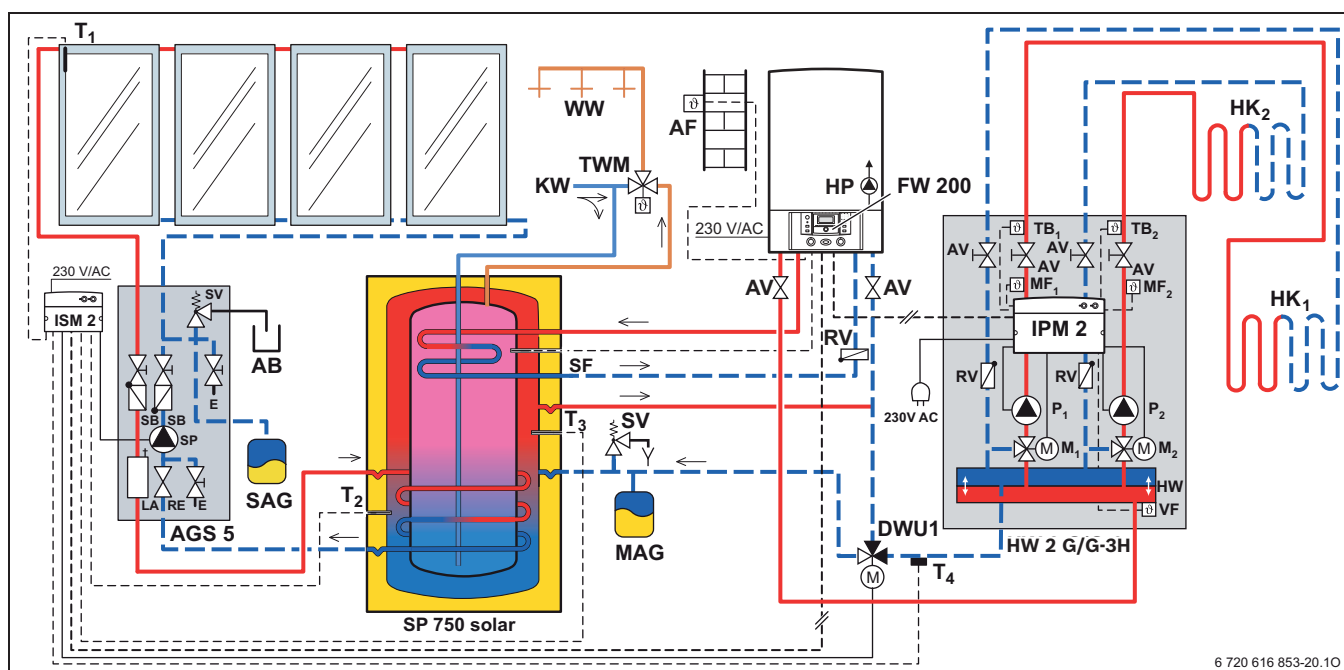
#### Charakteristické znaky:

- Zvažte použití dodatečného pojistného ventilu SV na solárním zásobníku.
- Ověřit objem vody v topném systému: Je zapotřebí dodatečná expanzní nádoba?
- Pojistnou skupinu instalujte podle DIN 1988.
- V rychlomontážní sadě HW 2 ...-3 H je potřebný termohydraulický rozdělovač obsažen již v rozsahu dodávky.
- Informace o Junkers solárních zařízeních najdete v prospektu a v projekčních podkladech „Solární technika“.
- Přímé elektrické připojení cirkulačního čerpadla ZP na elektroniku zařízení je možné. V tomto případě je program cirkulačního čerpadla řízen prostřednictvím FW 200.

#### Popis funkce

Solární přípravou teplé vody s podporou vytápění lze docílit solárního stupně pokrytí veškeré potřeby tepla až 30 %. Solárně ohřívána voda akumulární části zásobníku

#### Hydraulika s regulací (schématické znázornění)



Obr. 31 Příklad solární podpory vytápění se dvěma směšovanými otopnými okruhy

ohřívá obsah uvnitř se nacházející nádoby s pitnou vodou, kterou lze v případě potřeby též dohřívát pomocí topného zařízení. Za účelem ochrany proti opaření musí být zabudován směšovač pitné vody TWM.

Ekvitermní regulátor FW 200 reguluje vytápění a solární přípravu teplé vody s podporou vytápění. Spínací funkce solárního zařízení provádí solární modul ISM 2, který s FW 200 komunikuje prostřednictvím 2drátového sběrnicevého systému. Solární modul ISM 2 je v solární stanici již zabudován, na český trh bude dodáván samostatně.

Aktivace obou směšovaných otopných okruhů se provádí prostřednictvím spínacího modulu IPM 2 pro dva otopné okruhy, který je zabudovaný v rychlomontážní sadě HW 2 G/G-3 H, pro český trh je možno ji složit z dílů Junkers a domácího trhu. V rychlomontážní sadě jsou zabudovány všechny hydraulické a pro regulaci nutné komponenty. Komunikace s regulátorem FW 200 se uskutečňuje prostřednictvím 2drátového sběrnicevého systému.

Je-li regulátor FW 200 v topném zařízení zabudován, lze systém regulovat dálkovým ovládáním FB 10 nebo alternativně FB 100 z obytné místnosti.

**i** Topný systém se solární podporou vytápění je třeba provést výhradně se směšovanými otopnými okruhy.

**i** U statických otopných ploch musí být hlídač teploty TB z rychlomontážní sady příslušného otopného okruhu vymontován.

<b>AB</b>	Záchytná nádrž	<b>M<sub>1,2</sub></b>	3cestný směšovací ventil
<b>AF</b>	Čidlo venkovní teploty	<b>P<sub>1,2</sub></b>	Čerpadlo vytápění (sekundární okruh)
<b>AGS 5</b>	Solární stanice	<b>RE</b>	Regulátor průtoku s ukazatelem
<b>AV</b>	Uzavírací armatura	<b>RV</b>	Zpětný ventil
<b>DWU1</b>	3cestný regulační ventil	<b>SAG</b>	Solární expanzní nádoba
<b>E</b>	Vypouštění/napouštění	<b>SB</b>	Klapka samotíže
<b>FW 200</b>	Ekvitermní regulátor teploty	<b>SF</b>	Čidlo teploty zásobníku
<b>HK<sub>1,2</sub></b>	Otopný okruh	<b>SP</b>	Solární čerpadlo
<b>HP</b>	Čerpadlo vytápění (primární okruh)	<b>SV</b>	Pojistný ventil
<b>HW</b>	Termohydraulický rozdělovač	<b>TB<sub>1,2</sub></b>	Hlídač teploty
<b>IPM 2</b>	Spínací modul pro dva otopné okruhy	<b>TWM</b>	Termostatický směšovač pitné vody
<b>ISM 2</b>	Solární modul pro podporu vytápění	<b>T<sub>1</sub></b>	Čidlo teploty na kolektoru (NTC)
<b>KW</b>	Vstup studené vody	<b>T<sub>2</sub></b>	Čidlo teploty zásobníku dole (solární zásobník)
<b>LA</b>	Odvzdušňovač	<b>T<sub>3</sub></b>	Čidlo teploty zásobníku (zvýšení teploty zpátečky)
<b>MAG</b>	Membránová expanzní nádoba	<b>T<sub>4</sub></b>	Čidlo teploty zásobníku topné sítě (ve zpátečce)
<b>MF<sub>1,2</sub></b>	Čidlo teploty okruhu směšovače	<b>WW</b>	Výstup teplé vody

Kusů	Označení	Objednací číslo	Cena
<b>Topné zařízení</b>			
	Zemní plyn H: CerapurSmart <b>ZSB 14-3 C 23</b>	7 700 011 276	
	CerapurSmart <b>ZSB 22-3 C 23</b>	7 700 001 275	
<b>Připojovací příslušenství</b>			
	Montážní připojovací lišta pro zemní plyn, montáž na omítku, vč. vypouštěcích ventilů, příslušenství č. <b>869</b> (součástí dodávky kotle)	7 719 002 091	
	Montážní připojovací lišta pro zkapalněný plyn, montáž na omítku, příslušenství č. <b>269</b>	7 719 000 661	
	Montážní připojovací lišta horizontální, montáž na omítku, příslušenství č. <b>893/18</b>	7 719 003 231	
	Rychlomontážní sada <b>HW 2 G/G-3 H</b> pro dva směšované otopné okruhy, s termohydraulickým rozdělovačem, IPM 2, elektronicky řízenými úspornými čerpadly, TB 1, 3cestné směšovací ventily se servomotory, VF čidlo, ...	8 718 577 439	
	Trychtýřový sifon, příslušenství č. <b>432</b>	7 719 000 763	
<b>Zásobník teplé vody</b>			
	(→ kapitola 4)		
<b>Regulace</b>			
	Ekvitermní regulátor teploty pro zabudování nebo externí montáž <b>FW 200</b>	7 719 002 930	
<b>Příslušenství pro regulace</b>			
	podle volby: Dálkové ovládání <b>FB 100</b>	7 719 002 938	
	podle volby: Dálkové ovládání <b>FB 10</b>	7 719 002 942	
<b>Solární systém (hlavní komponenty)</b>			
	Deskový kolektor <b>FKC-1S</b>	7 747 025 744	
	Solární dvojitě potrubí <b>SDR 15</b>	7 739 300 368	
	Solární dvojitě potrubí <b>SDR 18</b>	7 739 300 369	
	Solární stanice <b>AGS 5</b>	7 747 008 749	
	Solární modul pro podporu vytápění <b>ISM 2</b>	7 719 002 741	
	Solární expanzní nádoba <b>SAG 25</b>	7 739 300 119	
	Připojovací sada SAG <b>AAS 1</b>	7 739 300 331	
	Termostatický směšovač pitné vody <b>TWM 20</b>	7 739 300 117	
<b>Ostatní příslušenství</b>			
	Neutralizační box <b>NB 100</b>	7 719 001 994	
	Neutralizační granulát, příslušenství č. <b>839</b>	7 719 001 995	
<b>Spalinové příslušenství</b>			
	(→ Projekční podklad na odtah spalin pro kondenzační kotle Cerapur...)		

Tab. 20

### 1.6.3. Schéma topného systému 20: Solární jednotka k podpoře vytápění s centrálním akumulčním zásobníkem s plynovým kotlem a přidavným kotlem na dřevěné palivo

Topný systém se skládá z:

- nástěnného plynového kondenzačního kotle CerapurSmart s integrovaným 3cestným ventilem a přednostním spínáním nabíjení zásobníku
- jednoho směřovaného otopného okruhu
- solární podpory vytápění prostřednictvím akumulčního zásobníku
- solární přípravy teplé vody prostřednictvím solárního zásobníku
- kotel na dřevěné palivo
- ekvitermní regulace

#### Popis funkce

Plocha kolektorů dodává teplo přes solární tepelný výměník do akumulčního zásobníku.

Ohřátá akumulční voda současně ohřívá přes smaltovaný povrch integrovaného menšího zásobníku teplou (pitnou) vodu. Další tepelný výměník v horní části integrovaného zásobníku umožňuje dohřívání teplé vody plynovým kotlem. Při dostatečném slunečním ozáření je možno teplou vodu ohřívát hlavně sluneční energií.

Teplo akumulované v otopné vodě se s podporou zpátečky přivádí do otopného okruhu. ISM2 kontroluje teplotu zpátečky a porovnává jí s teplotou v akumulční části zásobníku. Při vyšší teplotě v zásobníku se pomocí 3-cestného ventilu přivádí zpětná otopná voda do zásobníku a ohřátá akumulční voda se přivádí do otopného systému.

Výstup kotle na dřevěná paliva je za 3-cestným ventilem připojený na zpátečku akumulčního zásobníku. Zpátečka kotle je připojená pomocí vypouštěcího kohoutu zásobníku.

Spínací funkce solárního zařízení se uskutečňují prostřednictvím solárního modulu ISM 2, který je ve schématu zabudován do solární stanice, na český trh je dodáván samostatně.

Aby se zabránilo vzniku příliš vysokých teplot v otopném okruhu, musí být proveden jako směřovaný otopný okruh. Díky zvýšeným teplotám v zásobníku za provozu kotle na dřevěná paliva je provoz solárního systému v některých případech omezený. Při návrhu membránové expanzní nádoby MAG a kotle na dřevěné palivo je nutno brát v úvahu objem otopné vody akumulčního zásobníku.

V důsledku malého objemu akumulčního zásobníku je nutno dbát na dávkované plnění kotle, které odpovídá skutečnému odběru tepla. Naplnění vícekrát malým množstvím než jednou velkým množstvím dřeva umožňuje spalování v režimu částečného zatížení s malým množstvím škodlivin.

#### Charakteristické znaky:

- Solární příprava teplé vody prostřednictvím solárního zásobníku
- Podpora vytápění prostřednictvím akumulčního zásobníku
- Informace o solárních zařízeních Junkers najdete v projekčních podkladech „Solární technika“.
- Ověřit objem vody v topném systému: Je zapotřebí dodatečná expanzní nádoba?
- Pojistnou skupinu instalujte podle DIN 1988.
- Maximální průtok vody v systému bude do 1000 litr/hod, pokud bude větší, je nutné doplnit termohydraulický oddělovač HW..
- Přímé elektrické připojení cirkulačního čerpadla ZP na elektroniku zařízení je možné. V tomto případě je program cirkulačního čerpadla řízen prostřednictvím FW 200.

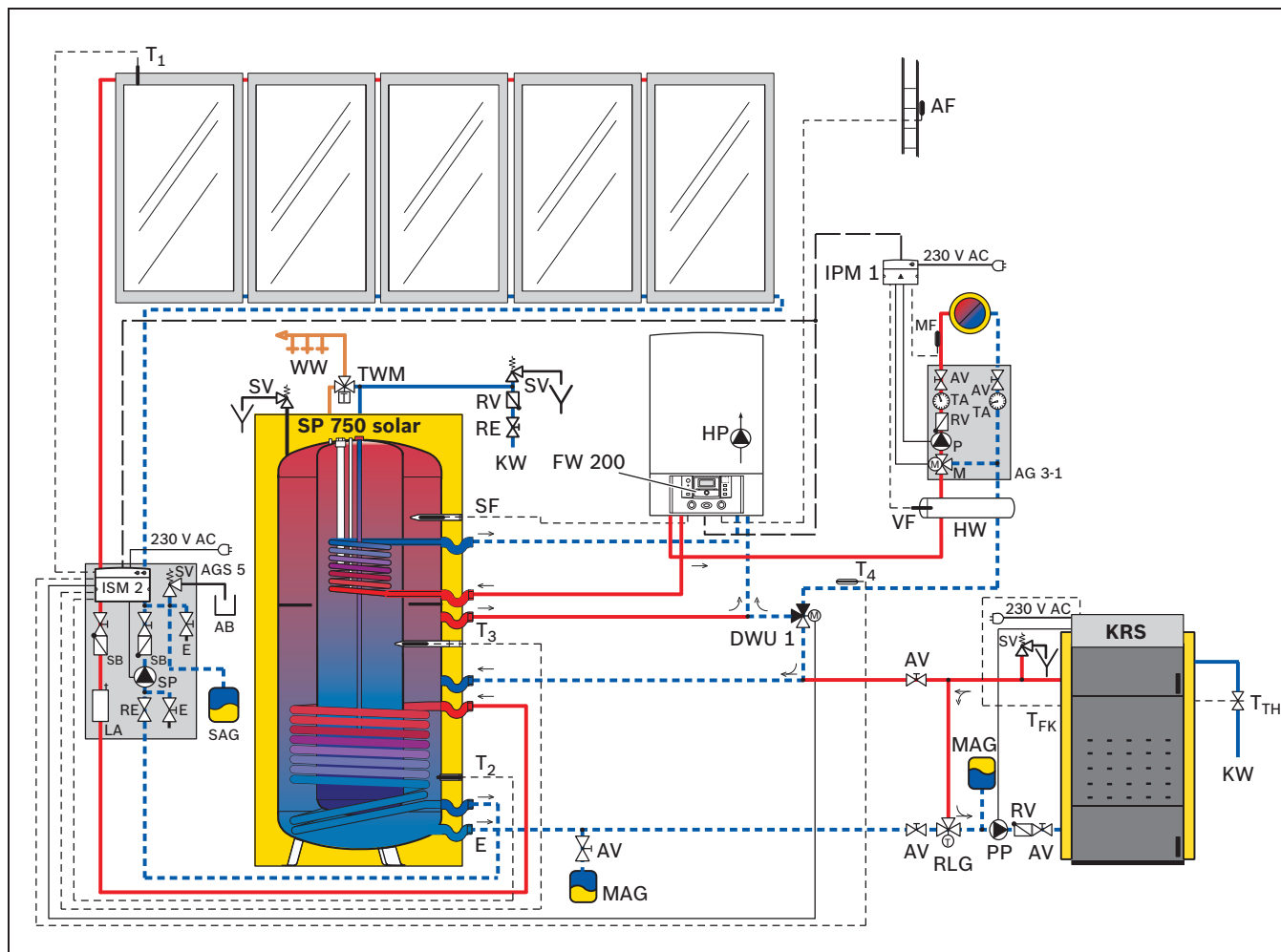
Komunikaci s ekvitermním regulátorem teploty FW 200 zajišťuje 2drátový sběrnicový systém. Je-li regulátor v topném zařízení zabudován, lze dálkové ovládání FB 10 nebo alternativně FB 100 použít k regulaci z obytné místnosti.



Topný systém se solární podporou vytápění je třeba provést výhradně se směřovanými otopnými okruhy.

---

## Hydraulika s regulací (schématické znázornění)



Obr. 32 Příklad solární podpory vytápění se směřovaným otopným okruhem a doplněným kotlem na dřevěné palivo

<b>AB</b>	Záchytná nádrž	<b>RV</b>	Zpětný ventil
<b>AF</b>	Čidlo venkovní teploty	<b>SAG</b>	Solární expanzní nádoba
<b>AGS 5</b>	Solární stanice	<b>SB</b>	Klapka samotiže
<b>AV</b>	Uzavírací armatura	<b>SBT</b>	Solární konstrukční skupina externího výměníku tepla
<b>DWU1</b>	3cestný regulační ventil	<b>SF</b>	Čidlo teploty zásobníku (pro ohřev plynovým kotlem)
<b>E</b>	Vypouštění/napouštění	<b>SP</b>	Solární čerpadlo
<b>FW 200</b>	Ekvitermní regulátor teploty	<b>SV</b>	Pojistný ventil
<b>HK</b>	Otopný okruh	<b>TA</b>	Ukazatel teploty
<b>HP</b>	Čerpadlo vytápění (primární okruh)	<b>TFK</b>	Čidlo teploty kotle na dřevěné palivo
<b>HW</b>	Termohydraulický rozdělovač	<b>TTH</b>	Čidlo tepelné pojistky odtoku z kotle na dřevěné palivo
<b>IPM 1</b>	Spínací modul pro jeden otopný okruh	<b>TWM</b>	Termostatický směšovač pitné vody
<b>ISM 2</b>	Solární modul pro podporu vytápění	<b>T1</b>	Čidlo teploty na kolektoru (NTC)
<b>KW</b>	Vstup studené vody	<b>T2</b>	Čidlo teploty zásobníku dole (solární zásobník)
<b>LA</b>	Odvzdušňovač	<b>T3</b>	Čidlo teploty zásobníku (zvýšení teploty zpátečky)
<b>M</b>	3cestný směšovací ventil	<b>T4</b>	Čidlo teploty otopné sítě ve zpátečce
<b>MF</b>	Čidlo teploty okruhu směšovače	<b>VF</b>	Čidlo teploty otopné vody na výstupu
<b>P</b>	Čerpadlo vytápění (sekundární okruh, max.250W)	<b>WW</b>	Výstup teplé vody
<b>PP</b>	Čerpadlo dohřevu akumulčního zásobníku		
<b>RLG</b>	Skupina zpátečky kotle na dřevěné palivo		
<b>RE</b>	Regulátor průtoku s ukazatelem		

Kusů	Označení	Objednací číslo	Cena
<b>Topné zařízení</b>			
Zemní plyn H2	CerapurSmart <b>ZSB 14-3 C 23</b>	7 700 011 276	
	CerapurSmart <b>ZSB 22-3 C 23</b>	7 700 001 275	
<b>Přípojovací příslušenství</b>			
	Montážní přípojovací lišta pro zemní plyn, montáž na omítku, vč. vypouštěcích ventilů, příslušenství č. <b>869</b> (součástí dodávky kotle)	7 719 002 091	
	Montážní přípojovací lišta pro zkapalněný plyn, montáž na omítku, příslušenství č. <b>269</b>	7 719 000 661	
	Montážní přípojovací lišta horizontální, montáž na omítku, příslušenství č. <b>893/18</b>	7 719 003 231	
	Termohydraulický rozdělovač HW 25 (včetně VF čidla)	7 719 001 677	
	Trychtýřový sifon, příslušenství č. 432	7 719 000 763	
<b>Zásobník teplé vody</b>			
	(viz kapitola 4)		
<b>Kotel na dřevěné palivo Supraclass-SW KRS 15-2*</b>			
	Pojistná skupina kotle KSG*	7 719 003 078	
	Tepelná pojistka odtoku TAS*	7 719 003 077	
	Skupina zpátečky do 30 kW RLG*	7 719 003 074	
	Sada pro podporu zpátečky RLS 30*	7 719 003 075	
<b>Příslušenství ke kotli na dřevěná paliva:</b>			
	Teploměr spalin AT 500*	7 719 003 088	
	Omezovač tahu ZB 150*	7 719 003 089	
<b>Regulace a příslušenství pro regulace</b>			
	Ekvitermní regulátor teploty pro zabudování nebo externí montáž <b>FW 200</b>	7 719 002 930	
	Spínací modul pro jeden otopný okruh IPM 1	7 719 002 738	
	Vestavná sada pro IPM 1, příslušenství č. 1143	7 719 002 880	
	3cestný směšovací ventil DWM 15-2	7 719 003 643	
	3cestný směšovací ventil DWM 20-2	7 719 003 644	
	Motor směšovače SM 3-1	7 719 003 642	
	Hlídač teploty TB 1	7 719 002 255	
podle volby:	Dálkové ovládání <b>FB 100</b>	7 719 002 938	
podle volby:	Dálkové ovládání <b>FB 10</b>	7 719 002 942	
<b>Solární systém (hlavní komponenty)</b>			
	Deskový kolektor <b>FKC-1S</b>	7 747 025 744	
	Solární dvojité potrubí <b>SDR 15</b>	7 739 300 368	
	Solární dvojité potrubí <b>SDR 18</b>	7 739 300 369	
	Solární stanice <b>AGS 5</b>	7 747 008 749	
	Solární modul pro podporu vytápění <b>ISM 2</b>	7 719 002 741	
	Solární expanzní nádoba <b>SAG 25</b>	7 739 300 119	
	Přípojovací sada SAG <b>AAS 1</b>	7 739 300 331	
	Termostatický směšovač pitné vody <b>TWM 20</b>	7 739 300 117	
<b>Ostatní příslušenství</b>			
	Neutralizační box <b>NB 100</b>	7 719 001 994	
	Neutralizační granulát, příslušenství č. <b>839</b>	7 719 001 995	
<b>Spalinové příslušenství</b>			
	(→Projekční podklad na odtah spalin pro kondenzační kotle Cerapur...)		

Tab. 21

\* Nedodává se na český trh, nutno nahradit technicky obdobnými dodávkami z domácího trhu.



## 1.7 Topné systémy s přípravou teplé vody kombinovaným přístrojem ZWB 28-3 C...

### 1.7.1 Schéma topného systému 21: Nesměšovaný otopný okruh bez termohydraulického rozdělovače

Topný systém se skládá z:

- nástěnného plynového kondenzačního kotle CerapurSmart jako kombinovaného přístroje
- jednoho nesměšovaného otopného okruhu
- ekvitermní regulace nebo regulace podle teploty prostoru

#### Charakteristické znaky:

- Za účelem vyššího využití spalného tepla upřednostněte ekvitermní regulaci.
- Zásobování teplou vodou se nehodí pro současné užívání několika odběrných míst.
- Ověřit objem vody v topném systému: Je zapotřebí dodatečná expanzní nádoba?
- Při připojení na solární zásobník je nutno počítat s kolísajícími teplotami výtoku.

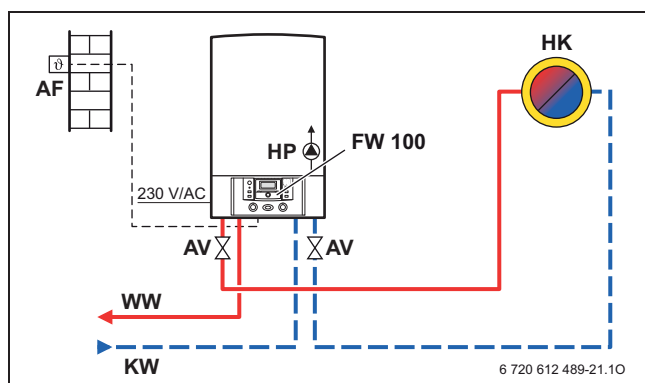
- Použití termohydraulického rozdělovače: u podlahových vytápění z trubek s kyslíkovou bariérou a s množstvím vody nižším než 1000 l/h lze od použití termohydraulického rozdělovače, jak je znázorněno na obr. 34, upustit.

#### Popis funkce

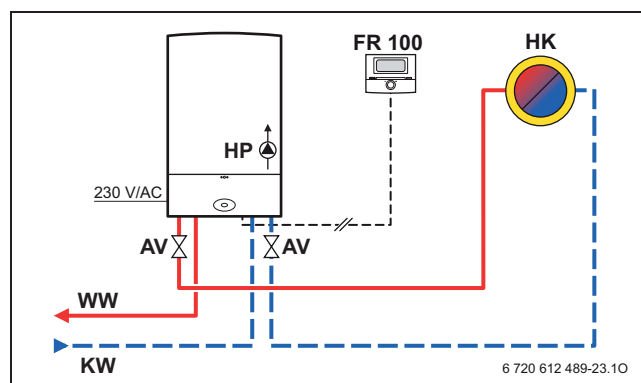
Jednoduché topné systémy s jedním nesměšovaným otopným okruhem bez termohydraulického rozdělovače lze provozovat jak ekvitermně tak i podle teploty prostoru. Komunikace mezi kondenzačním zařízením a regulací se uskutečňuje prostřednictvím 2drátového sběrnicového systému. Hlídač teploty TB podlahového vytápění se připojí přímo na kondenzační zařízení.

Pro ekvitermní regulaci doporučenou pro kondenzační zařízení je k dispozici **regulátor FW 100, který lze jak zabudovat do přístroje, tak i namontovat do místnosti.**

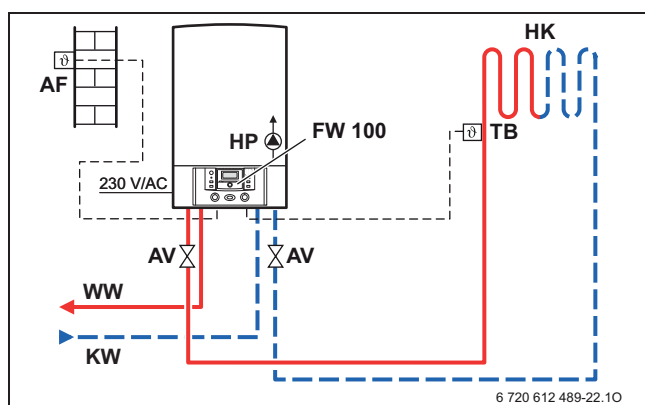
#### Hydraulika s regulací (schématické znázornění)



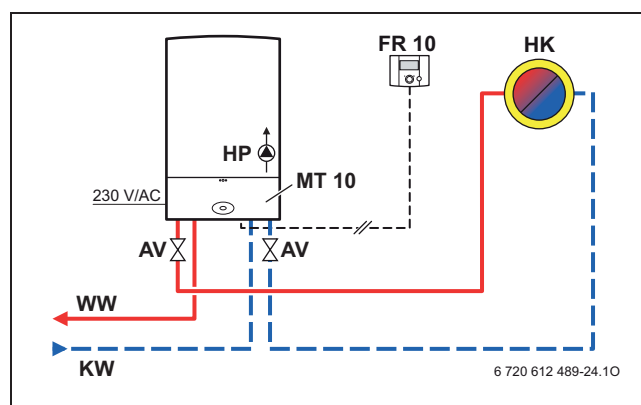
Obr. 33 Příklad s ekvitermním regulátorem FW 100



Obr. 35 Příklad s regulátorem FR 100 řízeným podle teploty prostoru



Obr. 34 Příklad s ekvitermním regulátorem FW 100 a podlahovým vytápěním s průtokem do 1000 l/h



Obr. 36 Příklad s regulátorem FR 10 řízeným podle teploty prostoru a mechanickými jednorázovými hodinami MT 10

## Volba systému

### Legenda k obr. 33 až 36:

**AF** Čidlo venkovní teploty

**AV** Uzavírací armatura

**FR 10** Prostorový regulátor teploty

**FR 100** Prostorový regulátor teploty

**FW 100** Ekvitermní regulátor teploty

**HK** Otopný okruh

**HP** Čerpadlo vytápění (primární okruh)

**KW** Studená voda

**MT 10** Jednokanálové spínací hodiny

**TB** Hlídač teploty

**WW** Teplá voda

Kusů	Označení	Objednací číslo	Cena
<b>Topné zařízení</b>			
	Zemní plyn H: CerapurSmart <b>ZWB 28-3 C 23</b>	7 700 001 274	
<b>Připojovací příslušenství</b>			
	Montážní připojovací lišta pro zemní plyn, montáž na omítku, vč. vypouštěcích ventilů, příslušenství č. <b>869</b> (součástí dodávky kotle)	7 719 002 091	
	Montážní připojovací lišta pro zkapalněný plyn, montáž na omítku, příslušenství č. <b>269</b>	7 719 000 661	
	Montážní připojovací lišta horizontální, montáž na omítku, příslušenství č. <b>893/18</b>	7 719 003 231	
	Trychtýřový sifon, příslušenství č. <b>432</b>	7 719 000 763	
<b>Regulace</b>			
	Ekvitermní regulátor teploty pro zabudování nebo externí montáž <b>FW 100</b>	7 719 002 924	
	Alternativně: Prostorový regulátor teploty <b>FR 100</b> (týdenní program)	7 719 002 911	
	Alternativně: Prostorový regulátor teploty <b>FR 10</b>	7 719 002 945	
	Alternativně: Mechanické jednokanálové spínací hodiny <b>MT 10</b> pro FR 10	7 719 002 444	
	podle volby: Dálkové ovládání <b>FB 100</b>	7 719 002 938	
	podle volby: Dálkové ovládání <b>FB 10</b>	7 719 002 942	
<b>Ostatní příslušenství</b>			
	Neutralizační box <b>NB 100</b>	7 719 001 994	
	Neutralizační granulát, příslušenství č. <b>839</b>	7 719 001 995	
<b>Spalinové příslušenství</b>			
	(→ Projekční podklad na odtah spalin pro kondenzační kotle Cerapur...)		

Tab. 22

### 1.7.2 Schéma topného systému 22: Nesměšovaný otopný okruh s termohydraulickým rozdělovačem

Topný systém se skládá z:

- nástěnného plynového kondenzačního kotle CerapurSmart jako kombinovaného přístroje
- jednoho nesměšovaného otopného okruhu
- ekvitermní regulace

#### Charakteristické znaky:

- Zásobování teplou vodou se nehodí pro současné užívání několika odběrných míst.
- Ověřit objem vody v topném systému: Je zapotřebí dodatečná expanzní nádoba?
- V systémech vytápění s průtokem vody menším než 1000 l/h lze od použití hydraulického rozdělovače upustit. Podlahové vytápění je nutné dělat pouze s trubkami s kyslíkovou bariérou.
- Při připojení na solární zásobník je nutno počítat s kolísajícími teplotami výtoku.

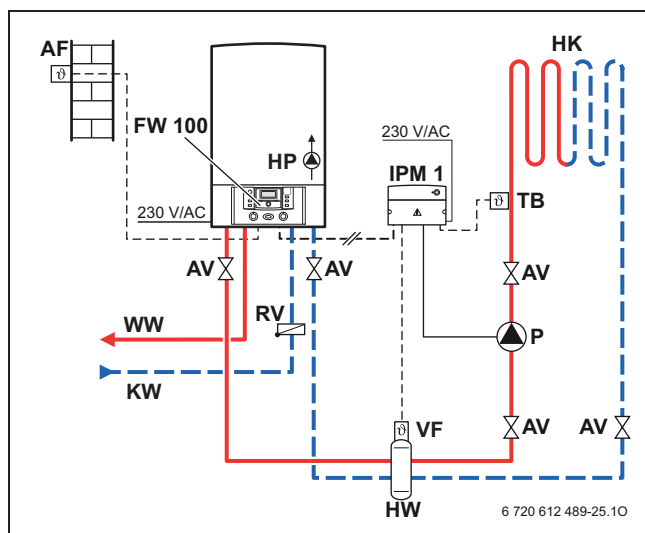
#### Popis funkce

Jednoduché topné systémy s termohydraulickým rozdělovačem se přednostně provozují ekvitermně. Nesměšovaný otopný okruh s termohydraulickým rozdělovačem je řízen ekvitermním regulátorem FW 100 ve spojení se spínacím modulem IPM 1, který lze zabudovat do kotle. Komunikace mezi kondenzačním zařízením a regulací se uskutečňuje prostřednictvím 2drátového sběrnicového systému.

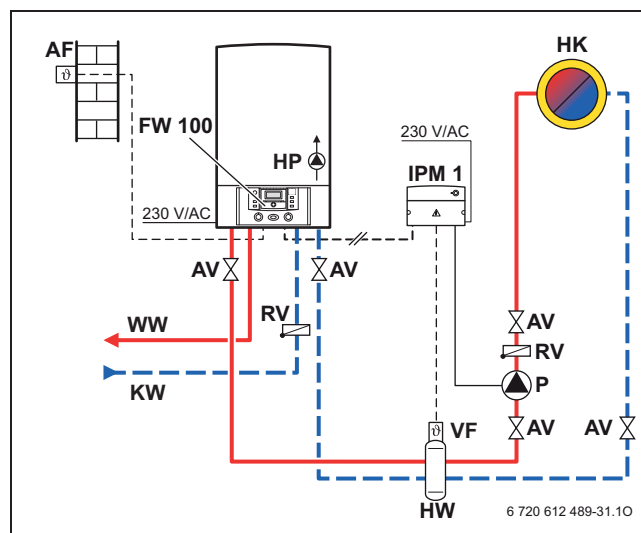
Čerpadlo vytápění otopného okruhu (sekundární okruh) je aktivováno modulem IPM 1. Regulace teploty se uskutečňuje pomocí čidla teploty VF v termohydraulickém rozdělovači prostřednictvím modulu IPM 1. Hlídač teploty TB v okruhu podlahového vytápění je rovněž nutno zapojit na modul IPM 1.

**Regulátor FW 100 lze namontovat buď do místnosti nebo také jako vestavný regulátor do přístroje.** Při použití jako vestavný regulátor lze topný systém komfortně regulovat z obytné místnosti prostřednictvím dálkového ovládní FB 10 nebo alternativně FB 100. Alternativně lze použít i prostorový regulátor FR 100.

#### Hydraulika s regulací (schématické znázornění)



Obr. 37 Příklad podlahového vytápění s průtokem nad 1000 l/h



Obr. 38 Příklad nesměšovaného otopného okruhu s termohydraulickým rozdělovačem

#### Legenda k obr. 37 a obr. 38:

<b>AF</b>	Čidlo venkovní teploty
<b>AV</b>	Uzávěrací armatura
<b>FW 100</b>	Ekvitermní regulátor teploty
<b>HK</b>	Otopný okruh
<b>HP</b>	Čerpadlo vytápění (primární okruh)
<b>HW</b>	Termohydraulický rozdělovač
<b>IPM 1</b>	Spínací modul pro jeden otopný okruh (lze zabudovat do kotle CerapurSmart)

<b>KW</b>	Studená voda
<b>P</b>	Čerpadlo vytápění (sekundární okruh)
<b>RV</b>	Zpětný ventil
<b>TB</b>	Hlídač teploty
<b>VF</b>	Čidlo teploty otopné vody na výstupu
<b>WW</b>	Teplá voda

Kusů	Označení	Objednací číslo	Cena
<b>Topné zařízení</b>			
	Zemní plyn H: CerapurSmart <b>ZWB 28-3 C 23</b>	7 700 001 274	
<b>Připojovací příslušenství</b>			
	Montážní připojovací lišta pro zemní plyn, montáž na omítku, vč. vypouštěcích ventilů, příslušenství č. <b>869</b> (součástí dodávky kotle)	7 719 002 091	
	Montážní připojovací lišta pro zkapalněný plyn, montáž na omítku, příslušenství č. <b>269</b>	7 719 000 661	
	Montážní připojovací lišta horizontální, montáž na omítku, příslušenství č. <b>893/18</b>	7 719 003 231	
	Servisní balíček pro instalaci pod omítku č. <b>220</b>	7 719 000 044	
	Termohydraulický rozdělovač <b>HW 25</b> (včetně VF čidla)	7 719 001 677	
	Trychtýřový sifon, příslušenství č. <b>432</b>	7 719 000 763	
<b>Regulace</b>			
	Ekvitermní regulátor teploty pro zabudování nebo externí montáž <b>FW 100</b>	7 719 002 924	
	Alternativně: Prostorový regulátor teploty <b>FR 100</b> (týdenní program)	7 719 002 911	
	Alternativně: Prostorový regulátor teploty <b>FR 10</b>	7 719 002 945	
	Alternativně: Mechanické jednobáňové spínací hodiny <b>MT 10</b> pro FR 10	7 719 002 444	
<b>Příslušenství pro regulace</b>			
	podle volby: Dálkové ovládání <b>FB 100</b>	7 719 002 938	
	podle volby: Dálkové ovládání <b>FB 10</b>	7 719 002 942	
	Spínací modul pro jeden otopný okruh <b>IPM 1</b>	7 719 002 738	
	Vestavná sada pro IPM 1, příslušenství č. <b>1143</b>	7 719 002 880	
	Hlídač teploty <b>TB 1</b>	7 719 002 255	
<b>Ostatní příslušenství</b>			
	Neutralizační box <b>NB 100</b>	7 719 001 994	
	Neutralizační granulát, příslušenství č. <b>839</b>	7 719 001 995	
<b>Spalinové příslušenství</b>			
	(→ Projekční podklad na odtaž spalin pro kondenzační kotle Cerapur...)		

Tab. 23

## 1.8 Speciální řešení topných systémů s kotlem na pevná paliva a přípravou teplé vody

### 1.8.1 Schéma topného systému 23: Dva směřované otopné okruhy

Topný systém se skládá z:

- nástěnného plynového kondenzačního kotle CerapurSmart
- jednoho směšovaného radiátorového otopného okruhu
- jednoho směšovaného okruhu podlahového vytápění
- solárního zásobníku
- Kotel na pevná paliva

#### Charakteristické znaky:

- Čerpadlo vytápění (primární okruh) zásobuje topnou síť až po termohydraulický rozdělovač.
- Nezávislý provoz kotle na pevná paliva s akumulacním zásobníkem
- Ověřit množství vody v topném systému: Je zapotřebí dodatečná expanzní nádoba?

#### Popis funkce

Regulace topného systému s nástěnným plynovým kondenzačním kotlem a dodatečným kotlem na pevná paliva s akumulacním zásobníkem a solární přípravou teplé vody se uskutečňuje pomocí ekvitermiálního regulátoru vytápění FW 200. Aktivace obou směšovaných otopných okruhů na sekundární straně termohydraulického rozdělovače se provádí prostřednictvím spínacího modulu IPM 2 pro dva otopné okruhy, který s regulátorem FW 200 komunikuje pomocí 2drátového sběrníkového systému.

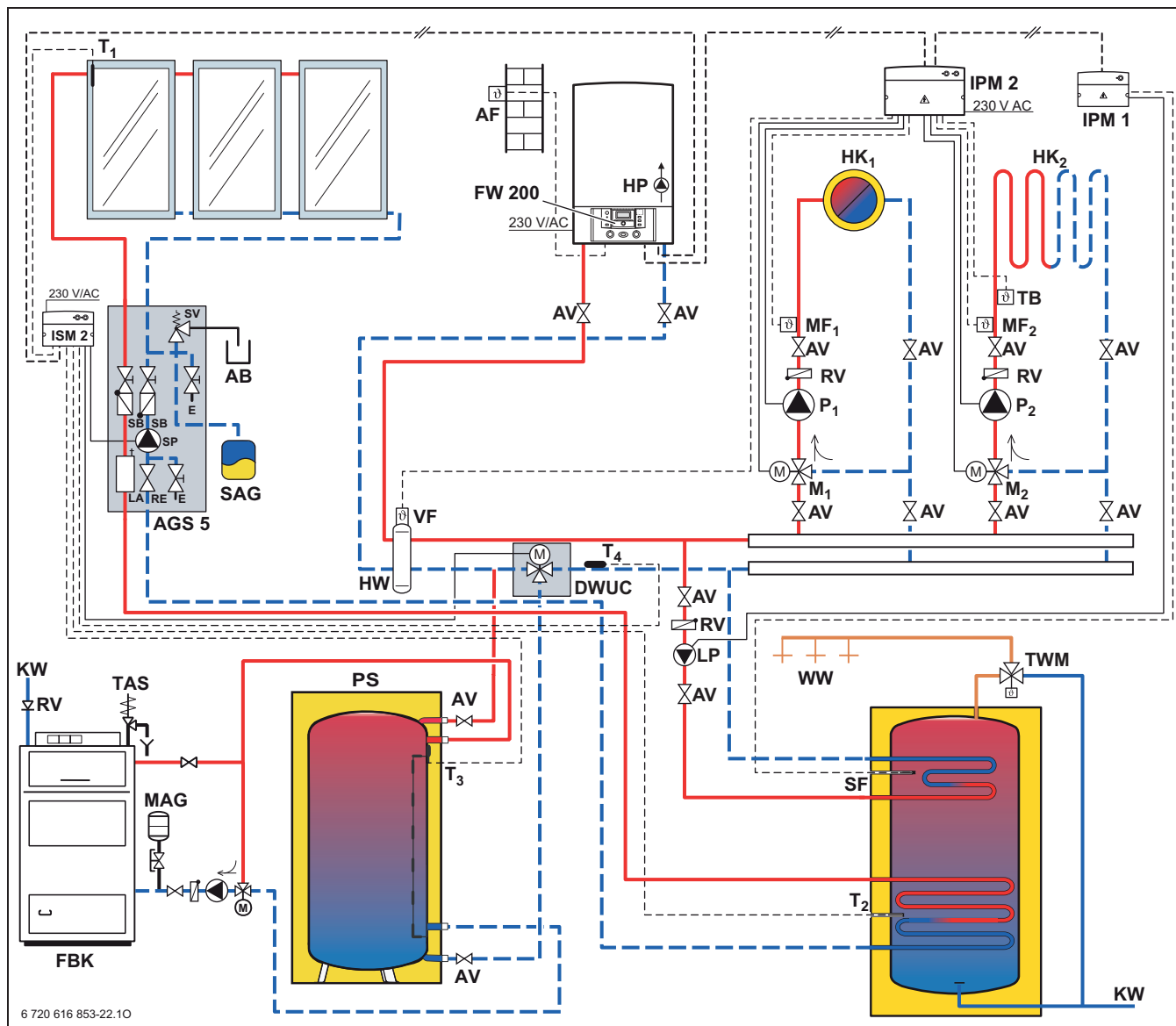
Samostatně provozovaný kotel na pevná paliva s akumulacním zásobníkem odevzdává při dostatečné teplotě akumulacního zásobníku vytápěcí teplo do sekundárního okruhu topné sítě. Solární modul ISM 2 reguluje kromě solární přípravy teplé vody i předávání tepla akumulacního zásobníku. Za tím účelem porovnává teplotu akumulacního zásobníku  $T_3$  s teplotou zpátečky otopných okruhů  $T_4$ . Při dosažení nastavené diference teploty sepne ISM 2 3cestný regulační ventil, který umožní odevzdání tepla do sekundárního okruhu vytápění. Prostřednictvím čerpadel vytápění na sekundární straně je tak teplá otopná voda z akumulacního zásobníku dle potřeby přiváděna do otopných okruhů.

- Pojistnou skupinu instalujte podle DIN 1988.
- Informace o Junkers solárních zařízeních najdete v prospektu a v projekčních podkladech „Solární technika“.
- Přímé elektrické připojení cirkulačního čerpadla ZP na elektroniku zařízení je možné. V tomto případě je program cirkulačního čerpadla řízen prostřednictvím FW 200.
- Rychlomontážní sady zde nelze použít. Alternativně lze použít rozdělovač otopných okruhů AG 4-1 a čerpadlovou skupinu AG 2 R a AG 3 R, které se běžně na český trh nedodávají a nahrazují se položkami z domácího trhu. Dodatečně je pak ještě zapotřebí termohydraulický rozdělovač HW 25. Spojení mezi termohydraulickým rozdělovačem a rozdělovačem otopných okruhů AG 4-1 je třeba vytvořit na straně stavby.

K aktivaci solárního zařízení slouží solární modul ISM 2, který podle aktuálních teplot na čidlech sepne solární čerpadlo. Dodatečná jednotka IPM 1 řídí nabíjecí čerpadlo zásobníku v závislosti na čidle teploty zásobníku. Solární modul ISM 2 je v solární stanici již zabudován, na český trh je dodáván samostatně. IPM 1 lze v případě potřeby zabudovat do kondenzačního zařízení.

Prostřednictvím 2drátového sběrníkového systému komunikují ISM 2 a IPM 1 s regulátorem vytápění FW 200. Je-li regulátor FW 200 v topném systému zabudován, lze systém regulovat dálkovým ovládním FB 10 nebo alternativně FB 100 z obytné místnosti.

Hydraulika s regulací (schématické znázornění)



Obr. 39 Kotel na pevná paliva se solární přípravou teplé vody a dvěma otopnými okruhy

<b>AB</b>	Záchytná nádrž	<b>MF<sub>1,2</sub></b>	Čidlo teploty okruhu směšovače
<b>AF</b>	Čidlo venkovní teploty	<b>PS</b>	Akumulační zásobník
<b>AGS 5</b>	Solární stanice	<b>P<sub>1,2</sub></b>	Čerpadlo vytápění (sekundární okruh)
<b>AV</b>	Uzavírací armatura	<b>RE</b>	Regulátor průtoku s ukazatelem
<b>DWUC</b>	3cestný regulační ventil (motorový) (na straně stavby)	<b>RV</b>	Zpětný ventil
<b>E</b>	Vypouštění/napouštění	<b>SAG</b>	Solární expanzní nádoba
<b>FBK</b>	Kotel na pevná paliva	<b>SB</b>	Klapka samotíže
<b>FW 200</b>	Ekvitermní regulátor teploty	<b>SF</b>	Čidlo teploty zásobníku
<b>HK<sub>1,2</sub></b>	Otopný okruh	<b>SP</b>	Solární čerpadlo
<b>HP</b>	Čerpadlo vytápění (primární okruh)	<b>SV</b>	Pojistný ventil
<b>HW</b>	Termohydraulický rozdělovač	<b>TAS</b>	Tepelné uzavírací zařízení
<b>IPM 1</b>	Spínací modul pro jeden otopný okruh	<b>TB</b>	Hlídač teploty
<b>IPM 2</b>	Spínací modul pro dva otopné okruhy	<b>TWM</b>	Termostatický směšovač pitné vody
<b>ISM 2</b>	Solární modul pro přípravu teplé vody	<b>T<sub>1</sub></b>	Čidlo teploty na kolektoru (NTC)
<b>KW</b>	Vstup studené vody	<b>T<sub>2</sub></b>	Čidlo teploty zásobníku dole (solární zásobník)
<b>LA</b>	Odvzdušňovač	<b>T<sub>3</sub></b>	Čidlo teploty akumulačního zásobníku (NTC) (Ø 6 mm)
<b>LP</b>	Nabíjecí čerpadlo zásobníku	<b>T<sub>4</sub></b>	Čidlo teploty topné sítě (ve zpátečce)
<b>MAG</b>	Membránová expanzní nádoba	<b>VF</b>	Čidlo teploty otopné vody na výstupu
<b>M<sub>1,2</sub></b>	3cestný směšovací ventil	<b>WW</b>	Výstup teplé vody

Kusů	Označení	Objednací číslo	Cena
<b>Topné zařízení</b>			
	Zemní plyn H: CerapurSmart <b>ZSB 14-3 C 23</b>	7 700 011 276	
	CerapurSmart <b>ZSB 22-3 C 23</b>	7 700 001 275	
<b>Přípojovací příslušenství</b>			
	Montážní přípojovací lišta pro zemní plyn, montáž na omítku, vč. vypouštěcích ventilů, příslušenství č. <b>869</b> (součástí dodávky kotle)	7 719 002 091	
	Montážní přípojovací lišta pro zkapalněný plyn, montáž na omítku, příslušenství č. <b>269</b>	7 719 000 661	
	Montážní přípojovací lišta horizontální, montáž na omítku, příslušenství č. <b>893/18</b>	7 719 003 231	
	Termohydraulický rozdělovač <b>HW 25</b> (včetně VF čidla)	7 719 001 677	
Alternativně:	Termohydraulický rozdělovač <b>HW 50</b>	7 719 001 780	
	Trychtýřový sifon, příslušenství č. <b>432</b>	7 719 000 763	
	Uzavírací krytky, příslušenství č. <b>304</b>	7 709 000 227	
<b>Zásobník teplé vody</b>			
	(→ kapitola 4, akumulární zásobník PS.. se na český trh nedodává, nahrazuje se dodávkou z domácího trhu )		
<b>Regulace a příslušenství pro regulace</b>			
	Ekvitermní regulátor teploty pro zabudování nebo externí montáž <b>FW 200</b>	7 719 002 930	
podle volby:	Dálkové ovládání <b>FB 100</b>	7 719 002 938	
podle volby:	Dálkové ovládání <b>FB 10</b>	7 719 002 942	
	Spínací modul pro jeden otopný okruh <b>IPM 1</b>	7 719 002 738	
	Vestavná sada pro IPM 1, příslušenství č. <b>1143</b>	7 719 002 880	
	Spínací modul pro dva otopné okruhy <b>IPM 2</b>	7 719 002 739	
	3cestný směšovací ventil <b>DWM 15-2</b>	7 719 003 643	
	3cestný směšovací ventil <b>DWM 20-2</b>	7 719 003 644	
	Motor směšovače <b>SM 3-1</b>	7 719 003 642	
	Hlídač teploty <b>TB 1</b>	7 719 002 255	
<b>Solární systém (hlavní komponenty)</b>			
	Deskový kolektor <b>FKC-1S</b>	7 747 025 744	
	Solární dvojité potrubí <b>SDR 15</b>	7 739 300 368	
	Solární dvojité potrubí <b>SDR 18</b>	7 739 300 369	
	Solární stanice <b>AGS 5</b>	7 747 008 749	
	Solární modul pro podporu vytápění <b>ISM 2</b>	7 719 002 741	
	Solární expanzní nádoba <b>SAG 18</b>	7 739 300 100	
	Přípojovací sada SAG <b>AAS 1</b>	7 739 300 331	
	Termostatický směšovač pitné vody <b>TWM 20</b>	7 739 300 117	
<b>Ostatní příslušenství</b>			
	Neutralizační box <b>NB 100</b>	7 719 001 994	
	Neutralizační granulát, příslušenství č. <b>839</b>	7 719 001 995	
<b>Spalinové příslušenství</b>			
	(→ Projekční podklad na odtah spalin pro kondenzační kotle Cerapur...)		

Tab. 24

## 2 Technické údaje

### 2.1 Technické údaje ZSB 14-3 .../ZSB 22-3...

	Jednotka	ZSB 14-3 C ...			ZSB 22-3 C ...		
		zemní plyn	propan <sup>1)</sup>	butan	zemní plyn	propan <sup>1)</sup>	butan
Maximální jmenovitý tepelný výkon ( $P_{max}$ ) 40/30°C	kW	14,2	14,2	14,2	21,8	21,7	21,7
Maximální jmenovitý tepelný výkon ( $P_{max}$ ) 50/30°C	kW	14,1	14,1	14,1	21,6	21,6	21,6
Maximální jmenovitý tepelný výkon ( $P_{max}$ ) 80/60°C	kW	13,0	13,0	13,0	20,3	20,3	20,3
Maximální jmenovité tepelné zatížení ( $Q_{max}$ ) vytápění	kW	13,3	13,3	13,3	20,8	20,8	20,8
Minimální jmenovitý tepelný výkon ( $P_{min}$ ) 40/30°C	kW	3,7	6,3	7,2	8,1	11,6	11,6
Minimální jmenovitý tepelný výkon ( $P_{min}$ ) 50/30°C	kW	3,7	6,3	7,2	8,0	11,5	11,5
Minimální jmenovitý tepelný výkon ( $P_{min}$ ) 80/60°C	kW	3,3	5,7	6,5	7,3	10,5	10,5
Minimální jmenovité tepelné zatížení ( $Q_{min}$ ) vytápění	kW	3,4	5,8	6,6	7,5	10,8	10,8
Maximální jmenovitý tepelný výkon ( $P_{nW}$ ) teplá voda	kW	13,0	13,0	13,0	20,4	20,4	20,4
Maximální jmenovité tepelné zatížení ( $Q_{nW}$ ) teplá voda	kW	13,3	13,3	13,3	20,8	20,8	20,8
<b>Přípojovací hodnota plynu</b>							
Zemní plyn H ( $H_{iS} = 9,5 \text{ kWh/m}^3$ )	$\text{m}^3/\text{h}$	1,4	-	-	2,1	-	-
Zkapalněný plyn ( $H_i = 12,9 \text{ kWh/kg}$ )	$\text{kg/h}$	-	1,0	1,0	-	1,5	1,5
<b>Přípustný přípojovací tlak plynu při proudění</b>							
Zemní plyn L/LL a H	mbar	17 - 25	-	-	17 - 25	-	-
Zkapalněný plyn	mbar	-	25 - 35	25 - 35	-	25 - 35	25 - 35
Zkapalněný plyn - minimální jmenovité tepelné zatížení	mbar	-	44 - 55	44 - 55	-	44 - 55	44 - 55
Zkapalněný plyn - maximální jmenovité tepelné zatížení	mbar	-	36 - 47	36 - 47	-	34 - 46	34 - 46
<b>Expanzní nádoba</b>							
Přetlak	bar	0,5					
Celkový obsah	l	8					
<b>Početní hodnoty pro výpočet průřezu podle DIN 4705</b>							
Hmotnostní tok spalin při max./min. jmenovitém tepelném zatížení	g/s	5,8/1,6	5,8/2,6	5,2/2,6	9,0/3,5	9,0/4,8	9,6/4,7
Teplota spalin 80/60 °C min./max. jm. tepelného zatížení	°C	69/58			81/61		
Teplota spalin 40/30 °C min./max. jm. tepelného zatížení	°C	49/30			60/32		
Zbytková dopravní výška	Pa	80					
CO <sub>2</sub> při maximálním jmenovitém tepelném výkonu	%	9,4	10,8	12,4	9,6	10,8	11,5
CO <sub>2</sub> při minimálním jmenovitém tepelném výkonu	%	8,6	10,5	12,0	8,7	10,5	11,0
Hodnoty spalin podle G 635/G 636	-	$G_{61}/G_{62}$					
Třída NO <sub>x</sub>	-	5					
<b>Kondenzát</b>							
Maximální množství kondenzátu ( $t_R = 30^\circ\text{C}$ )	l/h	1,2			1,7		
pH cca	-	4,8					
<b>Všeobecně</b>							
Elektrické napětí	AC ... V	230					
Kmitočet	Hz	50					
Maximální příkon provozu vytápění	W	125					
Třída mezních hodnot EMV	-	B					
Hladina akustického tlaku	≤ dB(A)	36					
Elektrické krytí	IP	X4D					
Maximální teplota na výstupu	°C	cca 90					
Maximální přípustný provozní tlak ( $P_{MS}$ ) vytápění	bar	3					
Přípustná teplota okolí	°C	0 - 50					
Jmenovitý obsah (vytápění)	l	3,0					
Hmotnost (bez obalu)	kg	41					
Rozměry Š x V x H	mm	400 x 850 x 370					

Tab. 25

1) Standardní hodnota pro zkapalněný plyn u stacionárních nádrží do obsahu 15000 l

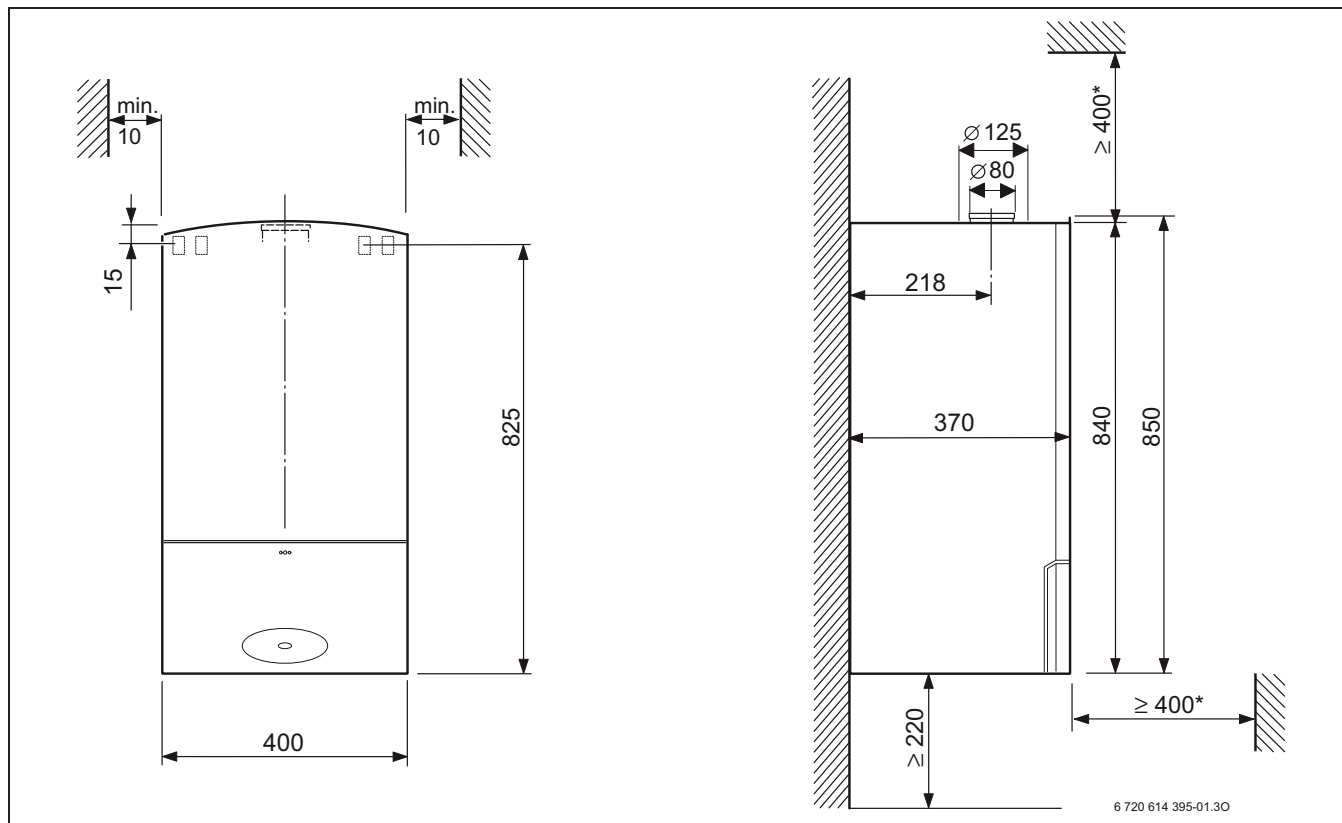


## 2.2 Technické údaje ZWB 28-3 ...

	Jednotka	ZWB 28-3 C ...		
		zemní plyn	propan <sup>1)</sup>	butan
Maximální jmenovitý tepelný výkon ( $P_{max}$ ) 40/30°C	kW	21,8	21,7	24,5
Maximální jmenovitý tepelný výkon ( $P_{max}$ ) 50/30°C	kW	21,6	21,6	24,7
Maximální jmenovitý tepelný výkon ( $P_{max}$ ) 80/60°C	kW	20,3	20,3	23,0
Maximální jmenovité tepelné zatížení ( $Q_{max}$ ) vytápění	kW	20,8	20,8	23,6
Minimální jmenovitý tepelný výkon ( $P_{min}$ ) 40/30°C	kW	8,1	11,6	11,6
Minimální jmenovitý tepelný výkon ( $P_{min}$ ) 50/30°C	kW	8,0	11,5	11,5
Minimální jmenovitý tepelný výkon ( $P_{min}$ ) 80/60°C	kW	7,3	10,5	10,5
Minimální jmenovité tepelné zatížení ( $Q_{min}$ ) vytápění	kW	7,5	10,8	10,8
Maximální jmenovitý tepelný výkon ( $P_{nW}$ ) teplá voda	kW	27,4	27,4	27,4
Maximální jmenovité tepelné zatížení ( $Q_{nW}$ ) teplá voda	kW	28,0	28,0	28,0
<b>Připojovací hodnota plynu</b>				
Zemní plyn H ( $H_{iS} = 9,5 \text{ kWh/m}^3$ )	m <sup>3</sup> /h	2,8	–	–
Zkapalněný plyn ( $H_i = 12,9 \text{ kWh/kg}$ )	kg/h	–	2,1	2,0
<b>Připustný připojovací tlak plynu při proudění</b>				
Zemní plyn L/LL a H	mbar	17 - 25	–	–
Zkapalněný plyn	mbar	–	25 - 35	25 - 35
Zkapalněný plyn - minimální jmenovité tepelné zatížení	mbar	–	44 - 55	44 - 55
Zkapalněný plyn - maximální jmenovité tepelné zatížení	mbar	–	32 - 42	32 - 42
<b>Expanzní nádoba</b>				
Přetlak	bar		0,5	
Celkový obsah	l		8	
<b>Teplá voda</b>				
Maximální množství teplé vody	l/min		12	
Výstupní teplota	°C		40 - 60	
Maximální přívodní teplota studené vody	°C		60	
Maximální přípustný tlak teplé vody	bar		10	
Minimální tlak při proudění	bar		0,3	
Specifický průtok podle normy EN 625	l/min		13,0	
<b>Počební hodnoty pro výpočet průřezu podle DIN 4705</b>				
Hmotnostní tok spalin - maximální / minimální jmenovitý tepelný výkon	g/s	11,9/3,5	12,3/4,9	11,6/4,7
Teplota spalin 80/60°C - maximální a minimální jmenovitý tepelný výkon	°C		94/61	
Teplota spalin 40/30°C - maximální a minimální jmenovitý tepelný výkon	°C		60/32	
Zbytková dopravní výška	Pa		80	
CO <sub>2</sub> při maximálním jmenovitém tepelném výkonu	%	9,6	10,8	11,5
CO <sub>2</sub> při minimálním jmenovitém tepelném výkonu	%	8,7	10,5	11,0
Hodnoty spalin podle G 635/G 636	–		G <sub>61</sub> /G <sub>62</sub>	
Třída NO <sub>x</sub>	–		5	
<b>Kondenzát</b>				
Maximální množství kondenzátu ( $t_R = 30^\circ\text{C}$ )	l/h		1,7	
pH cca	–		4,8	
<b>Všeobecně</b>				
Elektrické napětí	AC ... V		230	
Kmitočet	Hz		50	
Maximální příkon provozu vytápění	W		125	
Třída mezních hodnot EMV	–		B	
Hladina akustického tlaku	≤ dB(A)		36	
Elektrické krytí	IP		X4D	
Maximální teplota na výstupu	°C		cca 90	
Maximální přípustný provozní tlak ( $P_{MS}$ ) vytápění	bar		3	
Přípustná teplota okolí	°C		0 - 50	
Jmenovitý obsah (vytápění)	l		3,0	
Hmotnost (bez obalu)	kg		44	
Rozměry Š x V x H	mm		400 x 850 x 370	

Tab. 26

### 2.3 Rozměry a minimální vzdálenosti

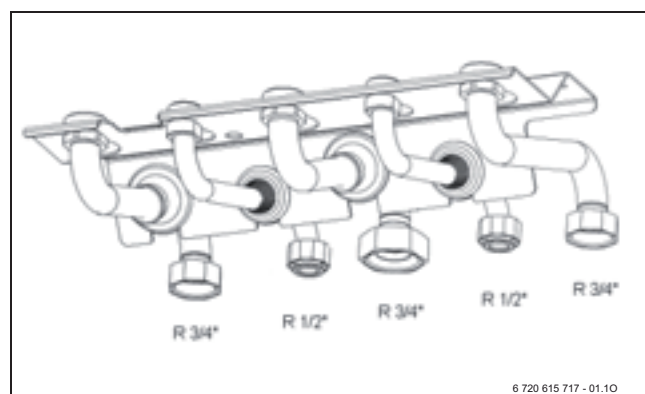


Obr. 40

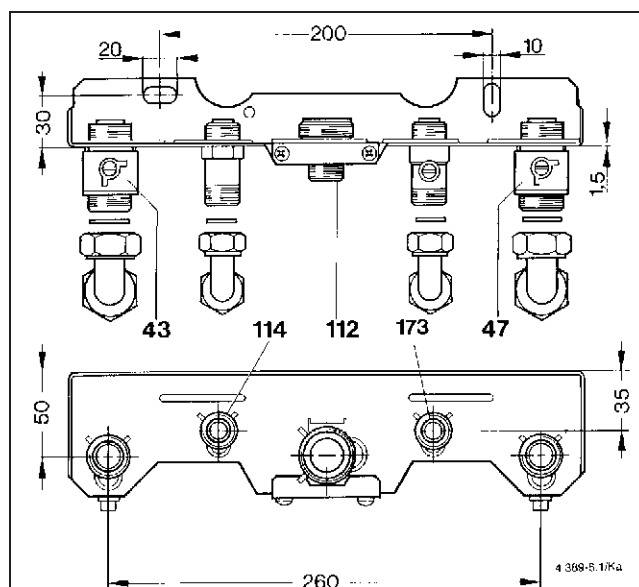
\* pro údržbu a servis

### 2.4 Přípojky plynu a vody

#### Vertikální připojení

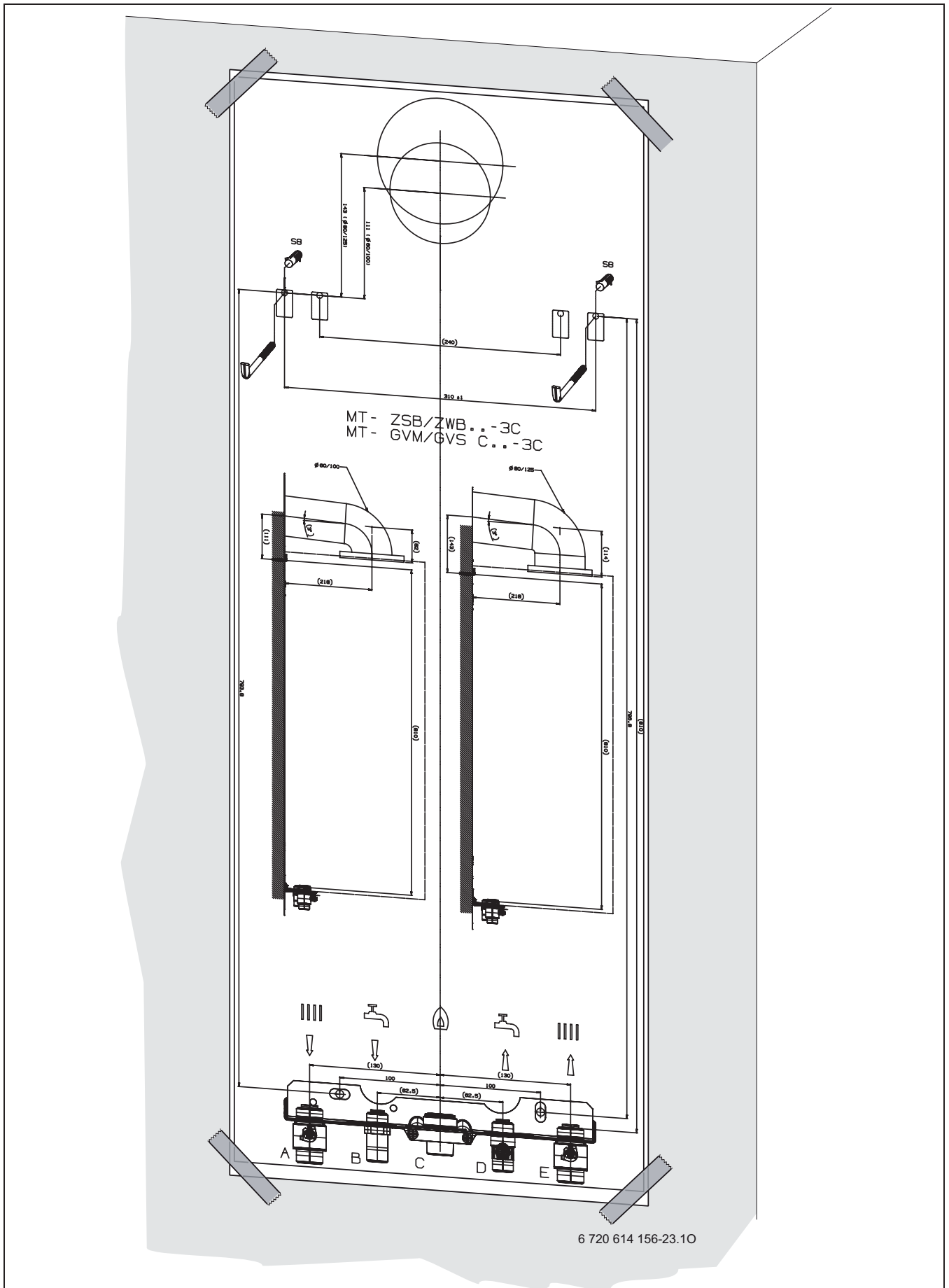


Obr. 41 Vertikální spojovací díl č. 1421 (na český trh se dodávají pouze samotné propojovací trubky č.1215 - obj.č. 7 719 003 263 , bez bez krycího fixačního plechu)



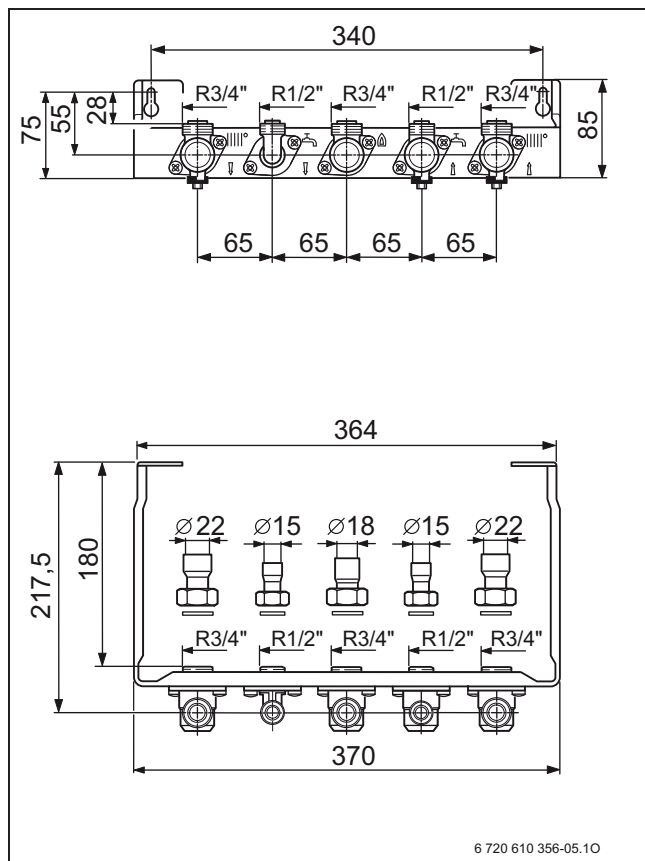
Obr. 42 Vertikální montážní přípojovací lišta č. 869

- 43** Výstup topné vody R 3/4"
- 47** Zpátečka z topného systému R 3/4"
- 112** Přípojovací nátrubek R 3/4" pro plyn (namontovaný)
- 114** ZWB: přípojka R 1/2" teplá voda; ZSB: výstup do zásobníku
- 173** ZWB: Uzavírací ventil studené vody; ZSB: Zpátečka zásobníku



Obr. 43 Montážní šablona (Pro vertikální připojení)

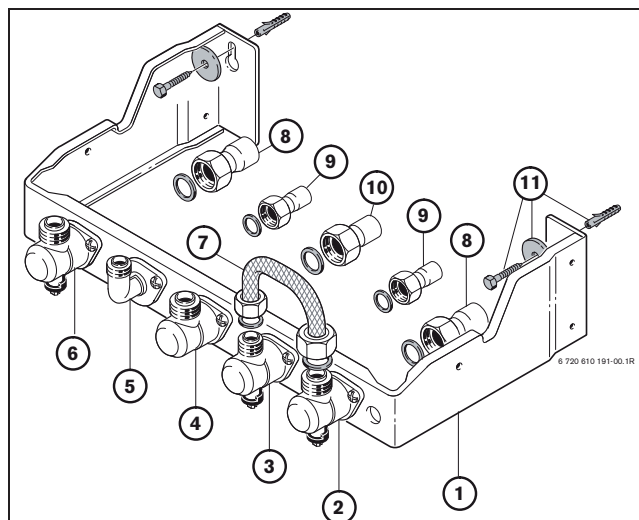
Horizontální připojení



Obr. 44 Příklad montážní připojovací lišty horizontální



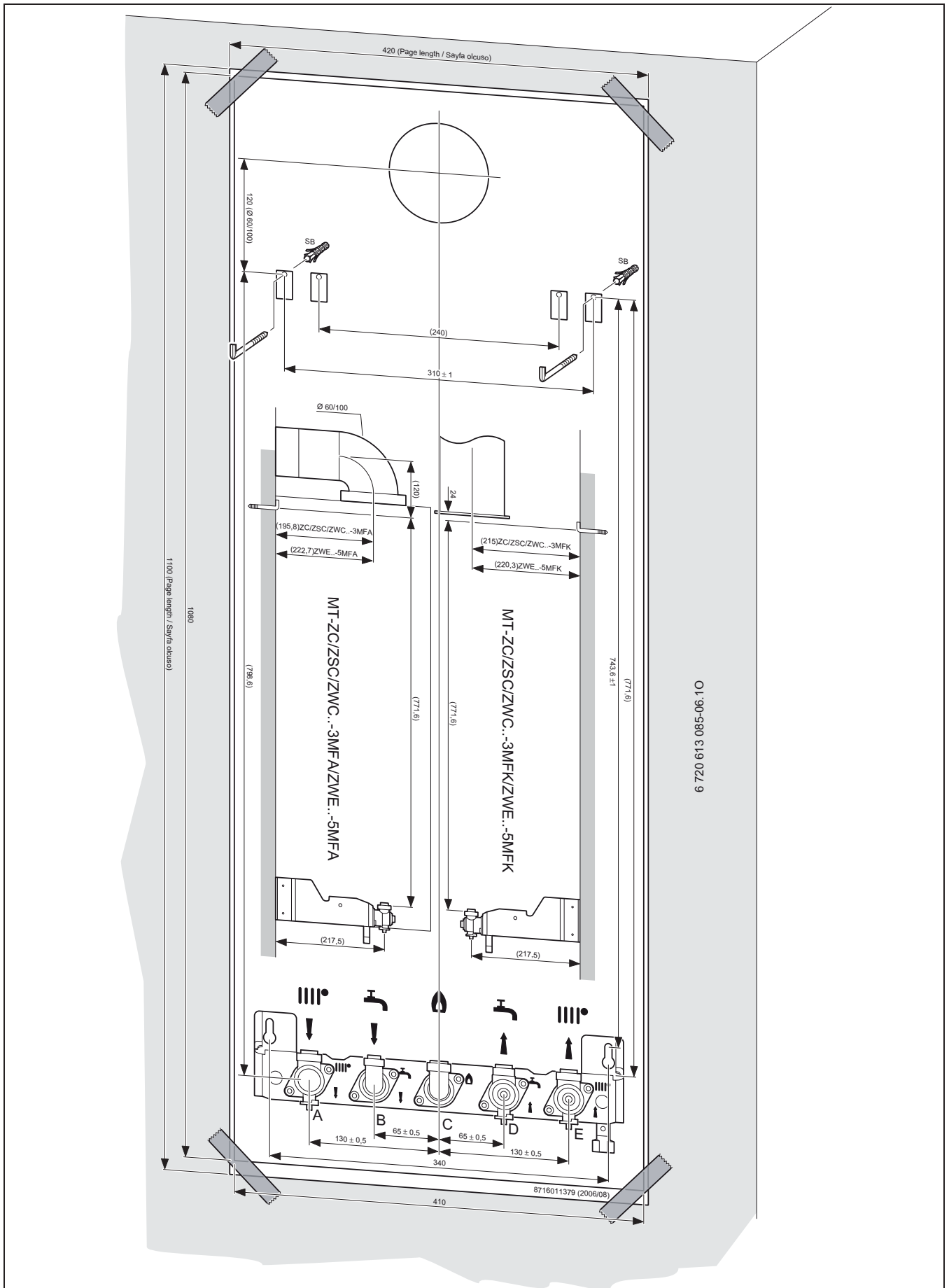
Potrubí musí být v blízkosti přístroje připevněno tak, aby tím nebyla zatížena šroubení.



Obr. 45 Montážní připojovací lišta

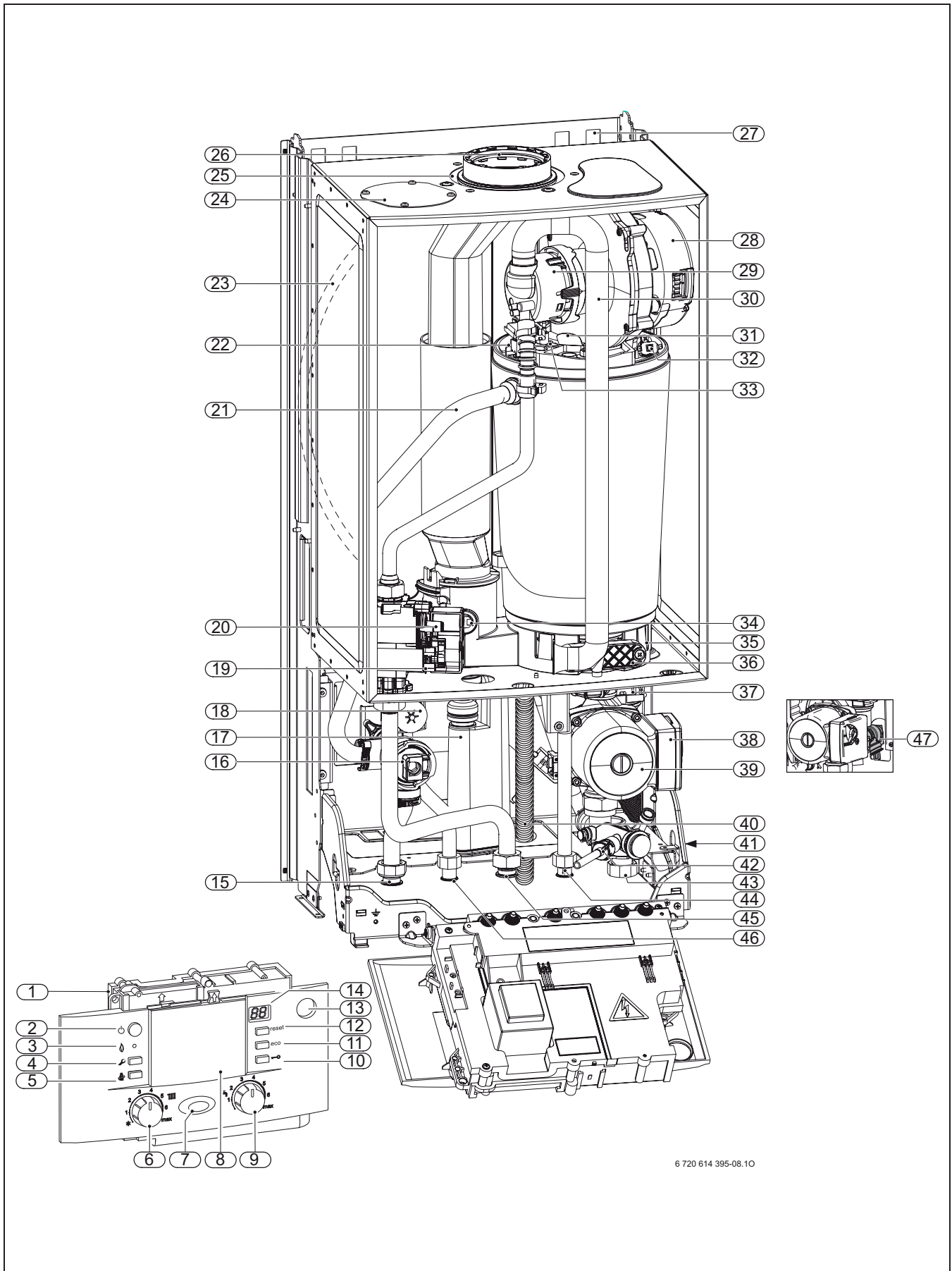
- 1 Montážní připojovací lišta
- 2 Zpátečka z topného systému
- 3 Připojení studené vody (ZWB), Zpátečka zásobníku (ZSB)
- 4 Připojení plynu
- 5 Připojení teplé vody (1/2\" ZWB), Výstup topné vody do zásobníku (1/2\" ZSB)
- 6 Výstup topné vody
- 7 Ohebné spojovací potrubí
- 8 Pájecí tvarovka  $\varnothing$  22 mm s převlečnou maticí G 3/4"
- 9 Pájecí tvarovka  $\varnothing$  15 mm s převlečnou maticí G 1/2"
- 10 Pájecí tvarovka  $\varnothing$  18 mm s převlečnou maticí G 3/4"
- 11 Šrouby a hmoždinky

- ▶ Stanovte světlost trubky pro přívod plynu podle DVGW-TRGI (zemní plyn) a TRF (zkapalněný plyn).
- ▶ Všechny trubkové spoje v systému vytápění musí být způsobilé pro tlak 3 bary a v okruhu teplé vody pro tlak 10 barů.
- ▶ Pro plnění a vypouštění topného systému namontujte na straně stavby na nejnižší místo plnicí a vypouštěcí kohout.
- ▶ V nejvyšším místě namontujte odvzdušňovací ventil. Rovněž se doporučuje namontovat před vstupem vratného okruhu do kotle filtr topné vody. Při závadách vzniklých průnikem nečistot či kalů z topného systému nepřebírá Junkers zodpovědnost za vzniklé škody na kotli.



Obr. 46 Montážní šablona (Pro horizontální připojení)

## 2.5 Konstrukce přístroje ZSB...



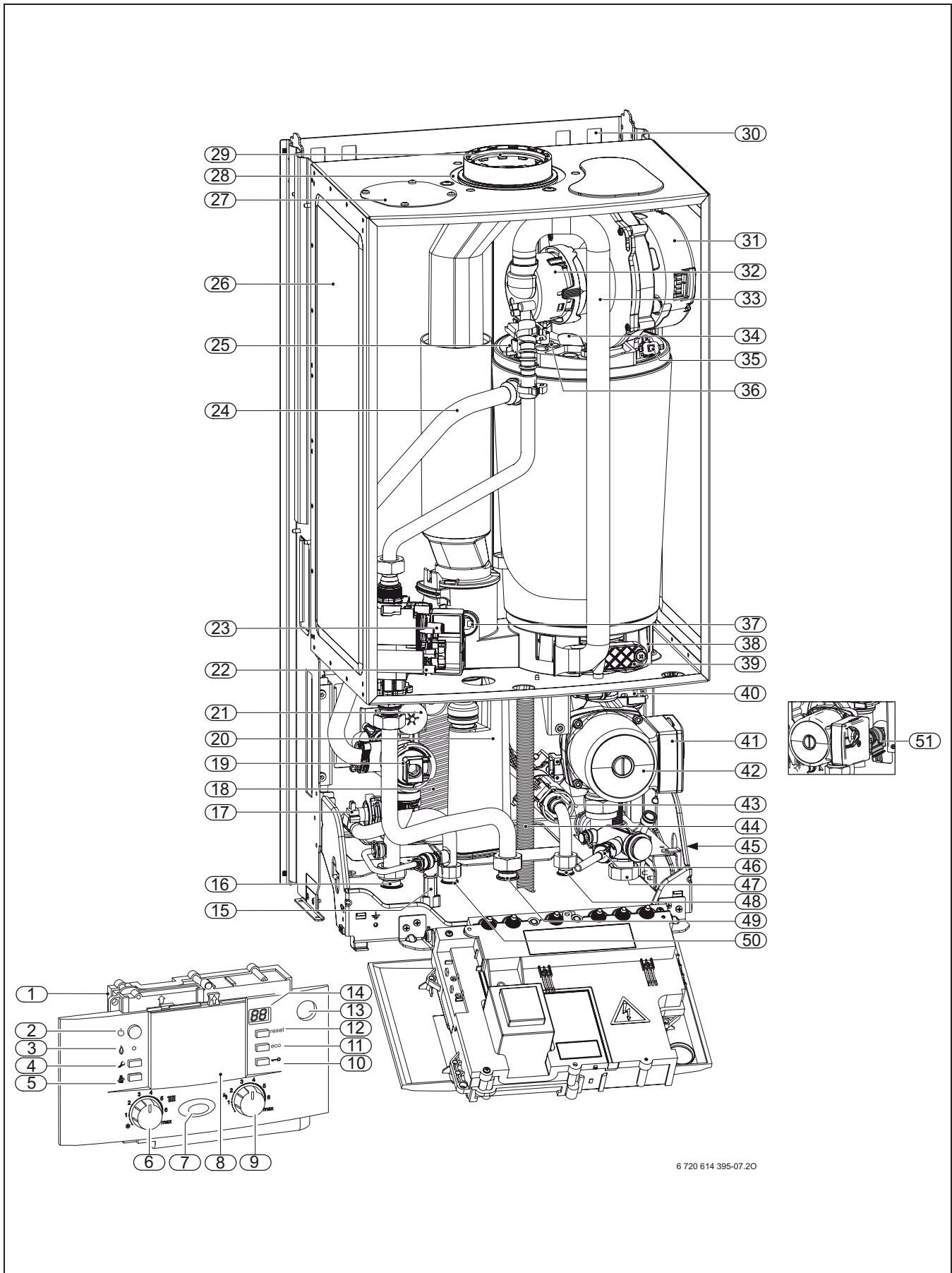
6 720 614 395-08.10

Obr. 47

**Legenda k obr. 47:**

- 1 Heatronic 3
- 2 Hlavní vypínač
- 3 Kontrolka provozu hořáku
- 4 Tlačítko servis
- 5 Kominické tlačítko
- 6 Regulátor teploty na výstupu
- 7 Světelná indikace provozu
- 8 Zde může být namontován ekvitermní regulátor teploty nebo spínací hodiny (příslušenství)
- 9 Regulátor teploty teplé vody
- 10 Blokování tlačítek
- 11 Tlačítko eco
- 12 Resetovací tlačítko
- 13 Tlakoměr
- 14 Displej
- 15 Výstup topné vody
- 16 3cestný ventil
- 17 Sifon kondenzátu
- 18 Motor
- 19 Měřicí nátrubek pro měření připojovacího tlaku plynu
- 20 Stavěcí šroub pro minimální množství plynu
- 21 Výstup topné vody z výměníku
- 22 Čidlo teploty topné vody na výstupu
- 23 Expanzní nádoba
- 24 Nasávání spalovacího vzduchu (oddělené potrubí)
- 25 Nasávání spalovacího vzduchu
- 26 Potrubí odtahu spalin
- 27 Závěsné otvory
- 28 Ventilátor
- 29 Směšovací zařízení
- 30 Sací potrubí
- 31 Zrcátko
- 32 Omezovač teploty tepelného bloku
- 33 Sada elektrod
- 34 Omezovač teploty spalin
- 35 Vana kondenzátu
- 36 Víko inspekčního otvoru
- 37 Automatický odvodušňovač
- 38 Spínač otáček čerpadla
- 39 Čerpadlo vytápění
- 40 Hadice odvodu kondenzátu
- 41 Typový štítek
- 42 Vypouštěcí kohout
- 43 Zpátečka z topného systému
- 44 Zpátečka zásobníku
- 45 Plyn
- 46 Výstup topné vody do zásobníku
- 47 Pojistný ventil (otopný okruh)

## 2.6 Konstrukce přístroje ZWB...



Obr. 48



**Legenda k obr. 48:**

- 1 Heatronic 3
- 2 Hlavní vypínač
- 3 Kontrolka provozu hořáku
- 4 Tlačítko servis
- 5 Kominické tlačítko
- 6 Regulátor teploty na výstupu
- 7 Světelná indikace provozu
- 8 Zde může být namontován ekvitermní regulátor teploty nebo spínací hodiny (příslušenství)
- 9 Regulátor teploty teplé vody
- 10 Blokování tlačítek
- 11 Tlačítko eco
- 12 Resetovací tlačítko
- 13 Tlakoměr
- 14 Displej
- 15 Plnicí zařízení
- 16 Výstup topné vody
- 17 Čidlo výstupní teploty teplé vody
- 18 Deskový výměník tepla
- 19 3cestný ventil
- 20 Sifon kondenzátu
- 21 Motor
- 22 Měřicí nátrubek pro měření připojovacího tlaku plynu
- 23 Nastavovací šroub pro min. množství plynu
- 24 Výstup topné vody z výměníku
- 25 Čidlo teploty topné vody na výstupu
- 26 Expanzní nádoba
- 27 Nasávání spalovacího vzduchu (oddělené potrubí)
- 28 Nasávání spalovacího vzduchu
- 29 Potrubí odtahu spalin
- 30 Závěsné otvory
- 31 Ventilátor
- 32 Směšovací zařízení
- 33 Sací potrubí
- 34 Zrcátko
- 35 Omezovač teploty tepelného bloku
- 36 Sada elektrod
- 37 Omezovač teploty spalin
- 38 Vana kondenzátu
- 39 Víko inspekčního otvoru
- 40 Automatický odvzdušňovač
- 41 Spínač otáček čerpadla
- 42 Čerpadlo vytápění
- 43 Turbína
- 44 Hadice odvodu kondenzátu
- 45 Typový štítek
- 46 Vypouštěcí kohout
- 47 Zpátečka z topného systému
- 48 Vstup studené vody
- 49 Plyn
- 50 Výstup teplé vody
- 51 Pojistný ventil (otopný okruh)

## 3 Pokyny pro projektování

### 3.1 Důležité pokyny k projektování

#### Použití zařízení

Kondenzační kotle lze používat pro všechny teplovodní topné systémy, mj. i pro podlahová vytápění. Zvlášť hospodárný způsob činnosti zaručují Junkers plynulé regulátory série FW ... a FR ... To platí i pro zařízení s termostatickými Junkers ventily otopných těles.

Přístroje jsou vybaveny všemi bezpečnostními a regulačními prvky. Aby se i při nepříznivých provozních podmínkách zamezilo vypnutí kotle, sepne čidlo teploty ve výstupu při příliš vysokých teplotách otopné vody regulační řízení. Automatické odlučování vzduchu a rychloodvzdušňovač zjednodušují u zařízení uvedení do provozu.

#### Otevřené topné systémy

Otevřené topné systémy přestavte na uzavřené systémy.

#### Vytápění s přirozeným oběhem vody

Přístroj zapojte na existující potrubní síť prostřednictvím termohydraulického rozdělovače s odlučovačem kalu.

#### Podlahová vytápění

Respektujte doporučení a obecné instrukce o používání Junkers plynových spotřebičů u podlahových vytápění.

#### Pozinkovaná otopná tělesa a potrubní vedení

Abyste zamezili tvorbě plynu, nepoužívejte pozinkovaná otopná tělesa a potrubní vedení.

#### Neutralizační zařízení

Požaduje-li stavební úřad neutralizační zařízení, lze použít neutralizační box NB 100. V případě výškově nepříznivého umístění svodu do kanalizace je možné využít Čerpací box na kondenzát - KP 130.

#### Použití regulátoru řízeného podle teploty prostoru

Na otopné těleso v referenční místnosti nemontujte termostatický ventil.

#### Nemrznoucí prostředek

Přípustné jsou tyto nemrznoucí prostředky:

Označení	Koncentrace
Varidos FSK	22 - 55 %
Alphi - 11	–
Glythermin NF	20 - 62 %

Tab. 27

#### Antikorozi ochrana

Přípustné jsou tyto antikorozi prostředky:

Označení	Koncentrace
Nalco 77381	1 - 2 %
Sentinel X 100	1,1 %
Copal	1 %

Tab. 28

#### Těsnicí prostředek

Přidání těsnicích prostředků do otopné vody může podle našich zkušeností působit problémy (usazeniny v tepelném bloku). Proto jejich použití nedoporučujeme.

#### Hluk proudění

Za účelem zamezení hluku vznikajícího při proudění je možné zabudovat přepouštěcí ventil nebo u vytápění s dvojitým potrubím 3cestný ventil na nejdálším otopném tělese.

#### Výstup a zpátečka, předřazený filtr

Doporučujeme zabudovat po jednom servisním kohoutu (instalační příslušenství). Dále doporučujeme umístit do topného systému před vstupem vratného okruhu do kotle FILTR topné vody. (Na závady vzniklé průnikem nečistot z topného systému nepřebírá Junkers zodpovědnost za vzniklé škody na zařízení.)

#### Plnění a vypouštění zařízení

Pro plnění a vypouštění zařízení namontujte na straně stavby v nejnižším místě systému napouštěcí a vypouštěcí kohout.

#### Přívod plynu

Stanovte světlost trubky pro přívod plynu podle DVGW-TRGI (zemní plyn) resp. TRF (zkapalněný plyn). Před kotlem instalujte uzavírací plynový kohout (příslušenství instalace). Maximální zkušební tlak 150 mbar.

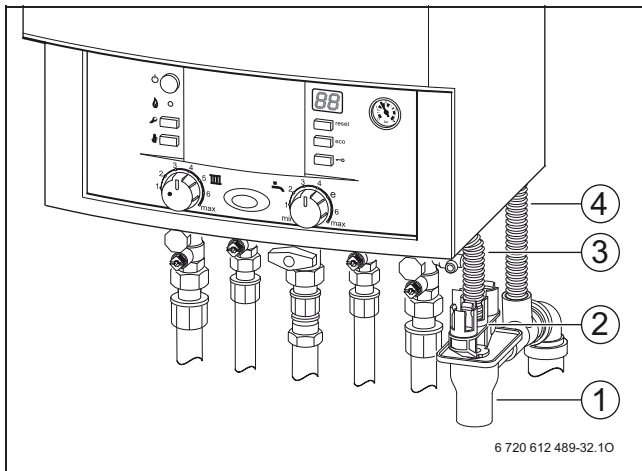
V montážní připojovací liště příslušenství č. 258 je připojovací nátrubek R 3/4" zabudován (R 1/2" volně přiložen). V příslušenství č.869 je standardně dodáváno pro plyn připojovací šroubení R 3/4".

#### Membránový pojistný ventil

Patří do rozsahu dodávky topného zařízení.

**Trychtýřový sifon příslušenství č. 432**

Trychtýřový sifon s odkapovým adaptérem a přípojkou R 1" slouží k odvodu vody vytékající z pojistných ventilů (topné zařízení a zásobník) a k odvodu kondenzátu.



Obr. 49 Trychtýřový sifon s odkapovým adaptérem (příslušenství č. 432)

**Legenda k obr. 49:**

- 1 Trychtýřový sifon
- 2 Odkapávací adaptér
- 3 Hadice od pojistného ventilu
- 4 Hadice odtoku kondenzátu

**Připojení cirkulace/cirkulační potrubí**

Dimenzování cirkulačního potrubí je třeba stanovit dle DVGW návod W 553.

U domů pro jednu až čtyři rodiny lze náklady snížit, pokud se dodrží následující podmínky:

- ▶ Cirkulační, jednoduchá a sběrná vedení mají nejmenší vnitřní průměr 10 mm.
- ▶ Cirkulační čerpadlo do DN 15 s dopravním proudem max. 200 l/h a dopravním tlakem 100 mbar.
- ▶ Délka vedení teplé vody max. 30 m.
- ▶ Délka cirkulačního potrubí max. 20 m.
- ▶ Pokles teploty maximálně 5 K (DVGW návod W 551).



Pro snadné dodržování těchto podmínek:

- ▶ Nainstalujte regulační ventil s teploměrem.

**Upevnění přístroje**

Šrouby s příslušenstvím jsou uloženy v obalu s přístrojem.

**Vyvážení topného systému**

Podle DIN 18380 (VOB) je předepsáno hydraulické vyvážení systému.

### 3.2 Předpisy

- ▶ Před instalací je třeba získat stanoviska místního stavebního úřadu a revizního technika spalinových systémů. Doporučujeme proto mít zpracovanou prováděcí projektovou dokumentaci včetně řešení způsobu odtahu spalin.
- ▶ Umístění, připojení k elektrické síti, plynu, zařízení pro odtah spalin a k vodovodní síti smí provádět pouze odborná firma s odbornými certifikáty a praxí v daném oboru. Uvedení přístroje do provozu smí provádět pouze příslušně vyškolený technik s platnou průkazkou servisního technika Junkers.
- ▶ Přístroj se smí montovat pouze v uzavřených otopných teplovodních systémech podle normy EN 12828.
- ▶ Obsah vody v přístrojích se pohybuje pod 10 litry a vyhovuje tak skupině 1 vyhlášky DampfkV. Proto není nutné žádné schválení druhu konstrukce

Při instalaci a používání musí být dodrženy:

- Při montáži, údržbě, instalaci, projektování a provozu zařízení dodržujte platné místní normy a předpisy. Zejména pak dbejte na dodržování veškerých ustanovení platných ČSN, ČSN EN, TPG a dalších bezpečnostních předpisů s tím souvisejících.
- Předpisy příslušné plynárenské společnosti

#### **Informativně uvedené normy platné v západních zemích EU**

- V našich podmínkách je řada uvedených norem přijímána nebo nahrazena normami ČSN EN.. nebo ČSN.. případně dalšími předpisy, které je samozřejmě nutné dodržovat.
- **EnEG** (Zákon o úspoře energie)
- **EnEV** (Nařízení o energeticky úsporné tepelné izolaci a energeticky úsporné technice zařízení v budovách)
- **DVGW**, Wirtschafts- und Verlagsgesellschaft, Gas- und Wasser GmbH - Josef-Wirmer-Str. 1 3 - 53123 Bonn
  - Pracovní list G 600, TRGI (Technická pravidla pro plynové instalace)
  - Pracovní list G 670, (Instalace plynových topenišť v místnostech s mechanickými systémy větrání)
- **TRF 1996** (Technická pravidla pro zkapalněný plyn)Wirtschafts- und Verlagsgesellschaft, Gas- und Wasser GmbH - Josef-Wirmer-Str. 1–3 - 53123 Bonn

- **Normy DIN**, Beuth-Verlag GmbH - Burggrafenstraße 6 - 10787 Berlin
  - **DIN 1988**, TRWI (Technická pravidla pro instalaci pitné vody)
  - **DIN EN 1717 (Ochrana pitné vody před znečištěním v instalacích s pitnou vodou)**, TRWI (Technická pravidla pro instalace s pitnou vodou)
  - **DIN 4708** (Ústřední zařízení ohřevu vody)
  - **DIN 4807** (Expanzní nádoby)
  - **DIN EN 12828** (Vytápěcí systémy budov)
  - **DIN VDE 0100**, část 701 (Zřizování silnoproudých zařízení se jmenovitým napětím do 1000 V, místnosti s koupací vanou nebo sprchou)

### 3.3 Místo instalace

#### Předpisy platné pro prostor umístění

Dodržte platné předpisy ČSN, ČSN EN, TPG a další platné předpisy v nejnovějším znění.

- ▶ Dodržujte regionální předpisy, místní vyhlášky a hygienické předpisy zejména s ohledem na vedení odtahu spalin a jejich vyústění. Neopomeňte změn v ČSN 73 4201.
- ▶ Dodržujte návody k instalaci spalinového příslušenství s ohledem na minimální montážní rozměry.

Má-li být nástěnný plynový kotel umístěn nad koupací vanou, je zakázáno používání masážních sprchových hlavic.

Z důvodů pozdější údržby doporučujeme, abyste při instalaci dodrželi příslušné odstupy.

#### Spalovací vzduch

Za účelem zamezení vzniku koroze je nutné spalovací vzduch chránit před účinky agresivních látek.

Látkami podporujícími korozi jsou halogenové uhlovodíky, které obsahují sloučeniny chloru nebo fluoru. Ty mohou být obsaženy např. v ředidlech, barvách, lepidlech, hnacích plynech a v čistidlech pro domácnost.

#### Teplota povrchu

Maximální povrchová teplota přístroje se pohybuje pod 85 °C. Podle TRGI a TRF není proto nutné činit žádná zvláštní ochranná opatření pro hořlavé stavební hmoty a vestavěný nábytek. Dodržujte odlišné předpisy jednotlivých zemí.

#### Zařízení pro kapalný plyn pod povrchem země

Přístroj splňuje požadavky TRF 1996 odstavec 7.7 pro instalaci pod úroveň země. Z tohoto důvodu doporučujeme instalaci elektromagnetického ventilu na straně stavby, připojení na IUM. Tím bude přívod zkapalněného plynu umožněn pouze při požadavku na teplo.

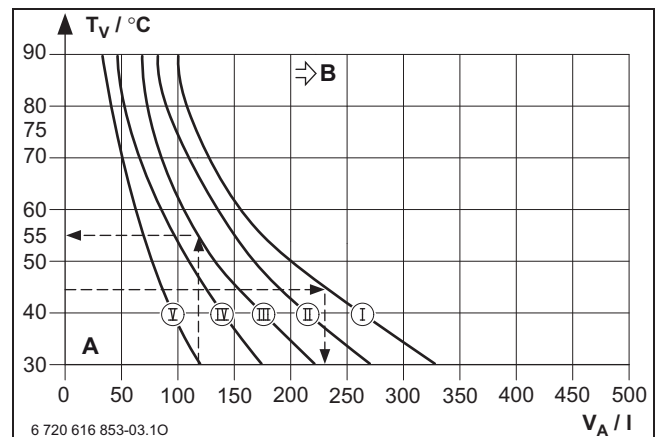
### 3.4 Expanzní nádoba

Následující graf (obr. 50) umožňuje učinit rychlý odhad, zda je zabudovaná expanzní nádoba (12 l) dostatečně veliká, nebo zda je zapotřebí dodatečné expanzní nádoby (nikoliv pro podlahové vytápění).

U zobrazených křivek byly zohledněny tyto základní údaje:

- 1 % vodní předlohy v expanzní nádobě nebo 20 % jmenovitého objemu v expanzní nádobě
- diference pracovního tlaku pojistného ventilu 0,5 baru, podle DIN 3320
- přetlak expanzní nádoby odpovídá statické výšce nad zdrojem tepla

- maximální provozní tlak: 3 bary



Obr. 50

- I Přetlak 0,2 barů
- II Přetlak 0,5 baru (základní nastavení)
- III Přetlak 0,75 barů
- IV Přetlak 1,0 barů
- V Přetlak 1,2 barů
- A Pracovní rozsah expanzní nádoby
- B V tomto rozsahu je zapotřebí větší expanzní nádoby
- $t_V$  Výstupní teplota
- $V_A$  Obsah zařízení v litrech

- ▶ V mezním rozsahu: Přesnou velikost nádoby stanovte podle DIN EN 12828.
- ▶ Leží-li průsečík vpravo od křivky: Instalujte dodatečnou expanzní nádobu.

#### Příklad 1:

Je dáno:

$t_V = 45$  °C, stat. výška = 2 m (křivka I)

Z grafu na obr. 50 vyplývá maximální obsah zařízení 230 l.

#### Příklad 2:

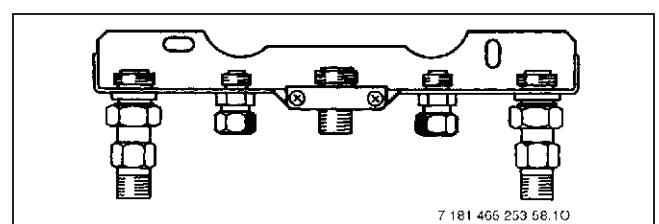
Je dáno:

$V_A = 120$  l, stat. výška = 7,5 m (křivka III)

Z diagramu lze odečíst, že do výstupní teploty 55 °C je pracovní rozsah zabudované expanzní nádoby dostatečný.

### 3.5 Provoz bez zásobníku teplé vody u kotlů CerapurSmart ZSB ...

- ▶ Našroubujte uzavírací čepičky (příslušenství č. 304).



Obr. 51 Montážní přípojovací lišta s uzavíracími čepičkami

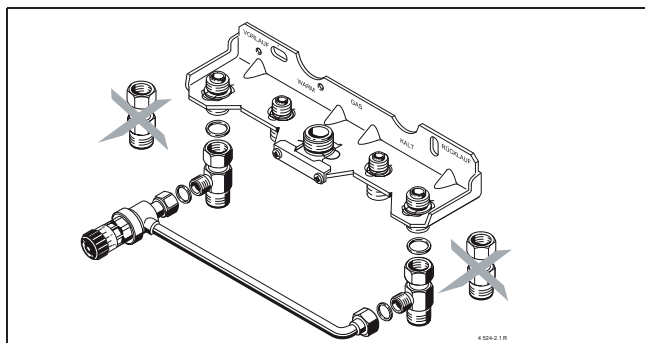
### 3.6 Přepouštěcí ventil a čerpadlo vytápění

#### 3.6.1 Přepouštěcí ventil

Za účelem zamezení příliš vysokému tlaku čerpadel a tím i hluku na ventilech otopných těles lze do montážní přípojovací lišty zabudovat automatický obtok (bypass) z Junkers programu příslušenství.

Přepouštěcí ventil	Objednací číslo	pro montážní přípojovací lištu
č. 687	7 719 001 574	č. 258, č. 869

Tab. 29

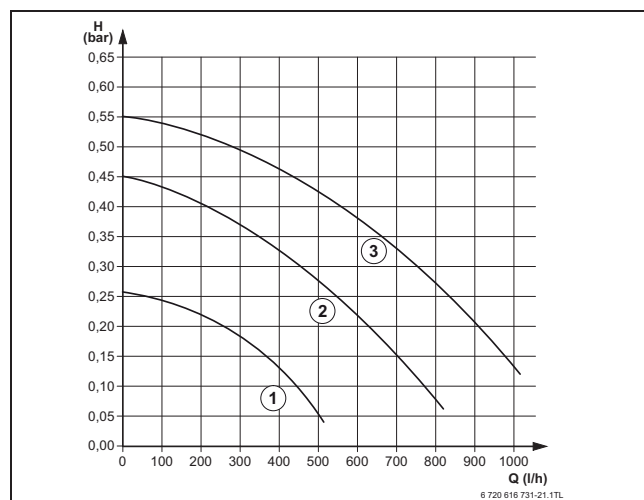


Obr. 52 Přepouštěcí ventil příslušenství č. 687 pro montážní přípojovací lištu příslušenství č. 258 a č. 869

Nastavení přepouštěcího ventilu lze individuálně přizpůsobit. Příslušné hodnoty lze najít v návodu k instalaci přepouštěcího ventilu.

#### 3.6.2 Zbytková dopravní výška pro potrubní síť

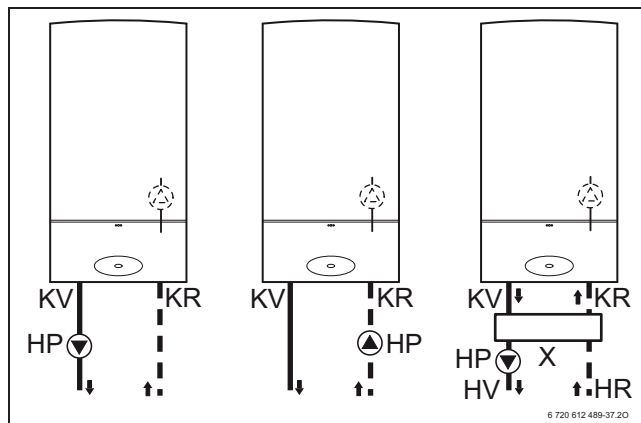
- ▶ Otáčky čerpadla vytápění na svorkové skříně čerpadla je možné podle potřeby změnit.



Obr. 53 Charakteristiky čerpadel (bez montážní přípojovací desky)

- 1 Křivka pro polohu spínače 1
- 2 Křivka pro polohu spínače 2
- 3 Křivka pro polohu spínače 3
- H Zbytková dopravní výška pro potrubní síť
- Q Množství cirkulační vody

### 3.7 Sériové řazení čerpadel vytápění



Obr. 54 Sériové řazení čerpadel vytápění

- HR Zpátečka vytápění
- HV Výstup vytápění
- KR Zpátečka kotle
- KV Výstup kotle
- HP Čerpadlo vytápění
- X Termohydraulický rozdělovač HW nebo výměník tepla podle konstrukčního provedení topného systému

Přepínač se ovládá čistě elektricky. Proto lze – pokud je to z hlediska hydrauliky nutné – instalovat externí čerpadla vytápění i v sérii s interním čerpadlem vytápění, aniž by docházelo k poruchám při přepínání mezi provozem vytápění a přípravou teplé vody.

### 3.8 Nakládání s kondenzátem

#### 3.8.1 Rozbor kondenzátu mg/l

Amonium	1,2	Nikl	0,15
Olovo	≤ 0,01	Rtuť	≤ 0,0001
Kadmium	≤ 0,001	Sírany	1
Chrom	≤ 0,1	Zinek	≤ 0,015
Halogenové uhlovodíky	≤ 0,002	Cín	≤ 0,01
Uhlovodíky	0,015	Vanad	≤ 0,001
Měď	0,028	Hodnota pH	4,8

Tab. 30

#### 3.8.2 Hadice odvodu kondenzátu

Potrubí odvodu kondenzátu je nutné vyrobit z korozně odolných materiálů podle ATV-A 251<sup>1)</sup>.

K tomu patří:

- kameninové trubky
- PVC-trubky
- trubky PE-HD
- trubky PP
- trubky ABS/ASA
- nerezavějící ocelové trubky
- borokřemičité trubky

Při systematickém směšování kondenzátu s jinou odpadní vodou:

- trubka z vláknitého cementu
- litinové trubky bez hrdla (SML)
- ▶ Potrubí odvodu kondenzátu instalujte vždy se spádem.
- ▶ Vznikající kondenzát odvádějte trychtýřovým sifonem (příslušenství č. 432).

#### 3.8.3 Neutralizace (DOPORUČENÍ)

Podle ATV A 251<sup>1)</sup>, není za následujících podmínek neutralizace kondenzátu nutná:

Nejmenší počet bytů nebo zaměstnanců v obytných či kancelářských budovách v závislosti na zatížení kotle $Q_F$						
Zatížení kotle $Q_F$	kW	25	50	100	150	200
<b>Roční objem kondenzátu <math>V_K</math></b>	$m^3/a$	7	14	28	42	56
<b>Minimální počet bytů <math>N</math></b>	–	≥ 1	≥ 2	≥ 4	≥ 6	≥ 8
<b>Roční objem kondenzátu <math>V_K</math></b>	$m^3/a$	6	12	24	36	48
<b>Minimální počet zaměstnanců v kanceláři <math>n_p</math></b>	–	≥ 10	≥ 20	≥ 40	≥ 60	≥ 80

Tab. 31

Rozhodujícím kritériem tedy je, aby kondenzát s odpadní vodou byl dostatečně zředěn a odváděn z budov, které slouží k obytným nebo srovnatelným účelům. Pod pojmem budovy se srovnatelnými účely se rozumí např. nemocnice, domovy, atd. S nimi srovnatelné jsou budovy sloužící jiným užitným účelům, jako jsou např. správní budovy, průmyslové a živnostenské podniky, pokud jejich odpadní voda svou kvalitou vyhovuje domácí odpadní vodě. Na základě rozdílných předpisů v jednotlivých zemích pro odvádění kondenzátu je před montáží topenišť nutné učinit dotaz u místní vodohospodářské společnosti.

Bude-li neutralizace nutná, je k dispozici neutralizační box NB100 a čerpadlo kondenzátu KP 130 z příslušenství Junkers.

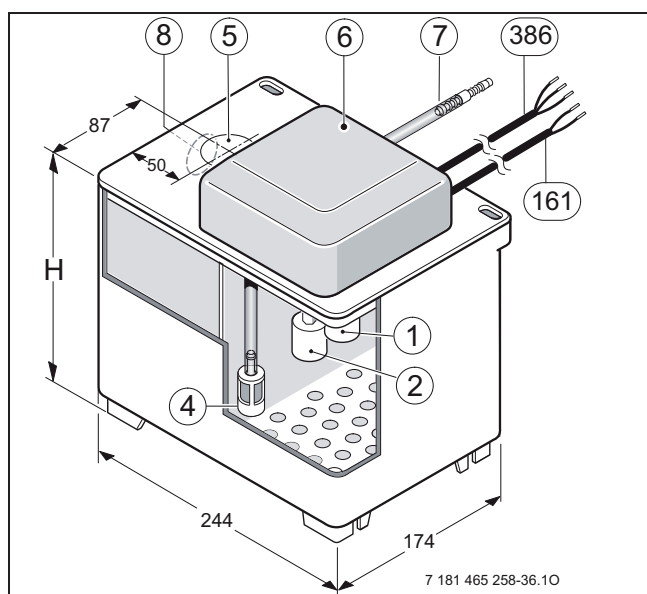
1) Pracovní list ATV-A 251 Kondenzáty z kondenzačních kotlů (list. 1998) ISBN 3-927729-60-4 Sdružení pro odpadní vody, St. Augustin

### Čerpadlo kondenzátu K 130

Čerpadlo kondenzátu (objednáací číslo 7 719 001 970) lze použít pro zařízení do celkového výkonu 130 kW.

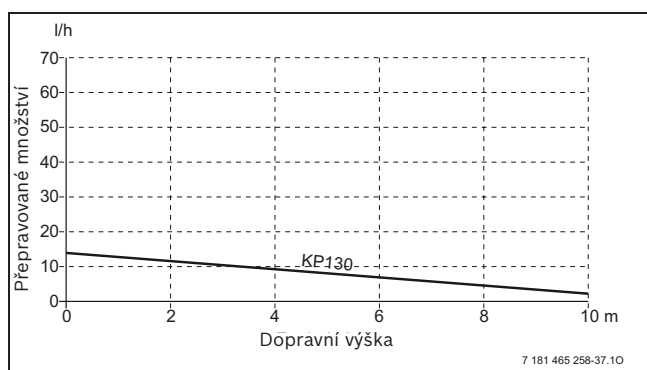
Má dva nezávislé plovákové spínače. Plovákový spínač (2) zapíná a vypíná čerpadlo v závislosti na výšce hladiny (s doběhem). Není-li kondenzát řádně odváděn, odpojí bezpečnostní kontakt (1) plynový kondenzační kotel.

Příkon: 40 wattů



Obr. 55 Čerpadlo kondenzátu

- 1 Bezpečnostní kontakt
- 2 Plovákový spínač
- 4 Filtr
- 5 Přítok kondenzátu Ø 40 mm
- 6 Čerpadlo
- 7 Odtok kondenzátu Ø 6 mm
- 8 Boční otvor pro hadicovou přechodku
- 161 Připojovací kabel pro bezpečnostní kontakt
- 386 Připojovací kabel pro čerpadlo kondenzátu

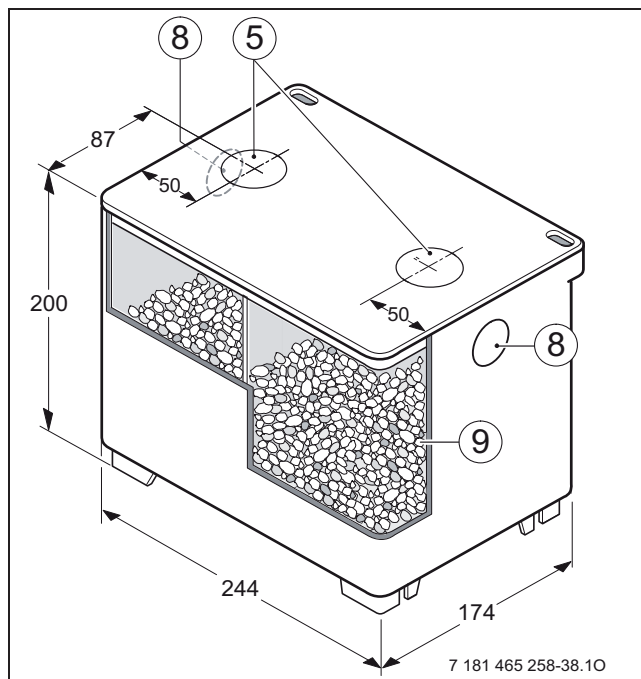


Obr. 56 Graf čerpadla kondenzátu

### Neutralizační box NB 100

Neutralizační box NB 100 (obj. č. 7 719 001 994) lze postavit na zem nebo jej pomocí dodané upevňovací sady zavěsit na stěnu.

- hadicová přechodka (se 2 těsněními, matice s nákrůžkem a podložka tvaru U)
- upevňovací sada pro montáž na stěnu (2 háky do zdi s hmoždinkami)
- šroubové spojení nádrže (šroub, rozpěrné pouzdro, matice a 2 podložky tvaru U)



Obr. 57 Neutralizační box

- 5 Přítok kondenzátu Ø 40 mm
- 8 Boční otvor pro hadicovou přechodku
- 9 Granulát pro neutralizaci

### Granulát

Neutralizační granulát dodaný v boxu NB 100 postačuje u zařízení do 25 kW pro období cca 3 - 4 let.

- ▶ Granulát zkontrolujte a v případě potřeby vyměňte (doplňovací balení 4 kg obj. č. 7 719 001 995).
- ▶ Použitý neutralizační granulát likvidujte v domovním odpadu.



## 4 Příprava teplé vody

Přípravu teplé vody lze provádět 2 způsoby:

**ZSB**-přístroje jsou topná zařízení s integrovaným 3cestným ventilem pro připojení nepřímo vytápěného zásobníku.

**ZWB**-přístroje jsou kombinované přístroje pro vytápění a přípravu teplé vody na průtokovém principu.

### 4.1 Příprava teplé vody s přístroji ZSB

Volba zásobníku podle čísla  $N_L$

Číslo $N_L$ podle DIN 4708 při max. výkonu	max. výkon [kW]	Užitný objem [l]	Označení	Umístění	Objednací číslo	od str.
0,5	25	63	ST 65-E	nástěnný	7 719 003 009	78
1,3	25,1	115	ST 120-2 E	stacionární	7 719 003 064	84
1,4	25	114	SO 120-1	stacionární	7 719 001 167	90
1,5	25,1	195	SP 750 solární	stacionární	7 739 300 912	–
1,5	26,3	114	SK 120-4 ZB	stacionární	7 719 001 931	90
1,6	26 <sup>1)</sup> / 49 <sup>2)</sup>	293	SK 300-1 solární	stacionární	7 739 300 909	–
2,0	25,2	149	ST 160-2 E	stacionární	7 719 003 065	84
2,5	26 <sup>1)</sup> / 49 <sup>2)</sup>	388	SK 400-1 solární	stacionární	7 739 300 910	–
2,8	25	153	SO 160-1	stacionární	7 719 001 168	90
3,0	34,3	152	SK 160-4 ZB	stacionární	7 719 001 932	90
4,2	39	190	SK 200-4 ZB	stacionární	7 719 001 933	90
4,4	25	191	SO 200-1	stacionární	7 719 001 169	90
4,4	46 <sup>1)</sup> / 65 <sup>2)</sup>	449	SK 500-1 solární	stacionární	7 739 300 911	–
8,7	45	293	SK 300-3 ZB	stacionární	7 719 001 369	90
13,5	60	388	SK 400-3 ZB	stacionární	7 719 001 370	90
17	78	470	SK 500-3 ZB	stacionární	7 719 001 371	90

Tab. 32

1) horní tepelný výměník

2) dolní tepelný výměník/solární okruh



Příprava teplé vody pomocí solárních zásobníků → Projekční podklad na Solární systémy.

#### 4.1.1 Všeobecné informace

Příprava teplé vody se u nástěnných plynových kondenzačních kotlů ZSB...C značky Junkers uskutečňuje prostřednictvím nepřímo vytápěného zásobníku teplé vody. Přednostní spínání ohřevu zásobníku je integrováno v jednotce Heatronic 3 nástěnného kotle, včetně výrobcem zabudovaného přepínacího ventilu. Není tak zapotřebí žádné dodatečné nabíjecí čerpadlo zásobníku.

Čidlo teploty zásobníku s kódovacím připojovacím konektorem je možné bez dodatečného příslušenství připojit na jednotku Heatronic 3. Prostřednictvím čidla teploty zásobníku lze na jednotce Heatronic 3 snadno nastavit teplotu teplé vody nepřímo ohřivaného zásobníku.

U zásobníků teplé vody Junkers lze připojit všechny běžné jednopákové armatury a termostatické směšovací baterie. Při často po sobě jdoucích krátkých odběrech může dojít k překročení nastavené teploty zásobníku a navrštění tepla v horní části zásobníku. Připojením cirkulačního potrubí s časově nebo teplotně řízeným cirkulačním čerpadlem lze toto překročení teploty snížit. Při připojení zásobníku na studenou a teplou vodu je nutné postupovat podle DIN 1988 a předpisů místního vodohospodářského podniku. Pro zásobníky teplé vody značky Junkers s obsahem do 200 l lze dodat pojistné skupiny programu příslušenství Junkers. Pro větší zásobníky teplé vody je třeba na straně stavby instalovat pojistnou skupinu pro studenou vodu z komponentů domácího trhu.

Při volbě provozního tlaku armatur je nutno dbát na to, aby maximálně dovolený tlak před armaturami byl podle DIN 4109 (protihluková ochrana v pozemních stavbách) omezen na 5 barů (zdroj: Komentář DIN 1988, část 2, str. 156). U zařízení, jejichž klidový tlak je vyšší, je nutné zabudovat regulátor tlaku. Montáž regulátoru tlaku je jednoduché, avšak velmi účinné opatření pro snížení příliš vysoké hladiny hluku. Hladina hluku se tak sníží již o 2 až 3 dB(A) při snížení tlaku při proudění o 1 bar (zdroj: Komentář DIN 1988, část 2, str. 156).

#### Volba zásobníků teplé vody

Kritéria výběru jsou tato:

- požadovaný komfort (počet osob, využití), měřená veličina: číslo  $N_L$
- disponibilní výkon topných systémů
- disponibilní místo

Příprava teplé vody pomocí kombinovaných přístrojů by měla být vyhrazena malým a středně velkým bytům s jednou, od zdroje TV nevzdálenou koupelnou.

#### Komfort teplé vody

Výkonové číslo podle DIN 4108 udává počet plně zásobovaných **bytů** s 3,5 osobami, jednou **normální koupací vanou** a dvěma dalšími odběrnými místy. Větší koupací vany vyžadují např. větší číslo  $N_L$ , méně osob menší číslo.

Topné zařízení	Nabíjecí výkon zásobníku [kW] při nastavení			
	min.	max.	min.	max.
	zemní plyn		zkapalněný plyn	
ZSB 14-3 C	3,3	13,1	5,7	13,1
ZSB 22-3 C	7,3	20,4	10,5	20,4

Tab. 33 Nabíjecí výkon zásobníku topných systémů v kW

#### Nabíjení zásobníku

Pomocí tlačítka ECO lze volit mezi 2 funkcemi nabíjení zásobníku:

- **Komfortní provoz:** Zásobník se přednostně zahřeje na požadovanou teplotu. Poté přejde kotel opět do provozu vytápění.
- **ECO provoz:** Střídavě vždy cca 10 minut provoz zásobníku, pak cca 10 minut provoz vytápění, dokud se zásobník nezahřeje na požadovanou teplotu. Poté přejde kotel opět do stálého provozu vytápění.

#### Potřeba místa

U kondenzačních kotlů Junkers existují různé možnosti instalace a kombinace se zásobníky teplé vody Junkers (→ tab. 34).

Solární zásobníky teplé vody lze s výhodou použít i ve spojení s kotli na pevná paliva (bez solárního zařízení).

#### Připojení zásobníku na přívod studené vody

Připojení na přívod studené vody je třeba provést podle DIN 1988 za použití vhodných jednotlivých armatur nebo kompletní pojistné skupiny. Pojistný ventil musí být odzkoušený a nastavený tak, aby zabránil překročení přípustného pracovního tlaku zásobníku o více než 10 %. Pokud klidový tlak zařízení překročí 80 % otevíracího tlaku pojistného ventilu, musí být před tento ventil zařazen regulátor tlaku.

Znamená to, že u zásobníků Junkers řady SO...-1, SK..., ST..., SE..., SL... musí být od provozního tlaku 8 barů (= 80 % z 10 barů) namontován redukční ventil.

Předpokladem je, aby byl namontován pojistný ventil s otevíracím tlakem 10 barů. Příslušenství č. 429 lze použít pouze do provozního tlaku 4,8 baru (= 80 % ze 6 barů), protože pojistné ventily obsažené v příslušenství mají otevírací tlak 6 barů.

Od provozního tlaku 4,8 baru je třeba používat příslušenství č. 430 se zabudovaným redukčním ventilem.

**Pozor:** Poškození přetlakem!

Při použití zpětného ventilu je pojistný ventil nutno namontovat mezi zpětný ventil a přípojku zásobníku (studená voda).

K zamezení ztrát vody přes pojistný ventil doporučujeme montáž expanzní nádoby, která je vhodná a schválena pro teplou vodu.

Odpadní vedení nesmí být uzavřené a musí volně a viditelně vyúšťovat do kanalizace. Dimenzování se řídí podle velikosti zásobníku:

Obsah zásobníku [l]	Velikost pojistného ventilu (přípojení vstupu)	Přípojovací závit (vstup)	Přípojovací závit (výstup) odpadního vedení
≤ 200	DN 15	R 1/2"	R 3/4"
200 až 1000	DN 20	R 3/4"	R 1"

Tab. 34 Dimenzování pojistného ventilu a odpadního vedení

**Smíšená instalace**

Podle DIN 1988 postačuje montáž jedné armatury z neželezných kovů k tomu, aby u materiálů potrubí s rozdílnými potenciály, jako je např. nerezová ocel a pozinkovaná ocel, bylo dosaženo ochrany proti elektrochemické korozi. V takových případech (k tomu patří také zásobníky teplé vody ze smaltované oceli) se často uplatňují přechodové tvarovky z červené mosazi.

Nejnovější poznatky u teplé vody s vysokou vodivostí a vysokým stupněm tvrdosti (> 15 dH) však ukazují, že zde i přes použití tvarovky z červené mosazi hrozí v přechodovém místě nebezpečí vzniku koroze. Dále lze v těchto úsecích ve zvýšené míře pozorovat tvorbu usazenin, které částečně vedou k úplnému uzavření průřezu potrubí. Jako řešení problému se proto u takovýchto smíšených instalací doporučuje použít v přístupných úsecích izolační šroubení.

Zásobník	Zvlášť ohrožené připojení	Řešení
ST 120/160-2 E	Připojení teplé vody	V příslušenství č. 778/1 izolační kus
SO 120/160/200-1	Připojení cirkulace	Izolační šroubení 3/4", příslušenství č. 632/č. 633 nebo ZL 102/1

Tab. 35 Doporučená místa montáže izolačních šroubení

**Připojení zásobníku na otopnou vodu**

V zájmu co nejplynulejšího a nejrovnoměrnějšího nabíjení zásobníku doporučujeme souproudý provoz, tzn. že vstup topné vody je dole a zpátečka nahoře.

V nejvyšším místě mezi zásobníkem a topným zařízením je třeba pro zamezení poruch v provozu v důsledku tvorby vzduchových kapes nainstalovat **účinné odvzdušňování**.

Nabíjecí potrubí musí být co nejkratší a dobře izolovaná, aby se zabránilo zbytečným ztrátám tlaku a ochlazení zásobníku v důsledku cirkulace v potrubí apod.

Pro zachování bezporuchového a optimalizovaného provozu má mít spojovací potrubí co nejmenší odpor pro otopnou vodu. Pro rychlou a levnou montáž je k dispozici toto příslušenství:

- ST 65: příslušenství č. 1161
- ST 120/160: příslušenství č. 778/1



V přípojovací sadě č. 1161 je obsažena montážní přípojovací lišta č. 258 a **společná závěsná lišta** pro kotel a vedle umístěný zásobník. Pro bezproblémovou montáž je nutné příslušenství č. 1161 doplnit.

Při instalaci spojovacího vedení na straně stavby doporučujeme dimenzovat takto:

Přípojovací závit na montážní přípojovací liště	Spojovací potrubí, délka potrubí (nutné přídatky při montáži kolen nebo oblouků)			
	do 300 mm	300 až 600 mm	600 až 1500 mm	více <sup>1)</sup>
Pomocí příslušenství č. 414, 3/4" se zamezovačem zpětného toku	Ø 15×1	Ø 18×1	Ø 22×1	Ø 28×1,5

Tab. 36 Dimenzování připojení na otopnou vodu

1) do max. vzdálenosti cca 5 m od kotle

Použijí-li se vlnovcové trubky, je třeba při dimenzování respektovat zvýšený odpor otopné vody (rozdíl teplot 20 K).

### Cirkulační potrubí

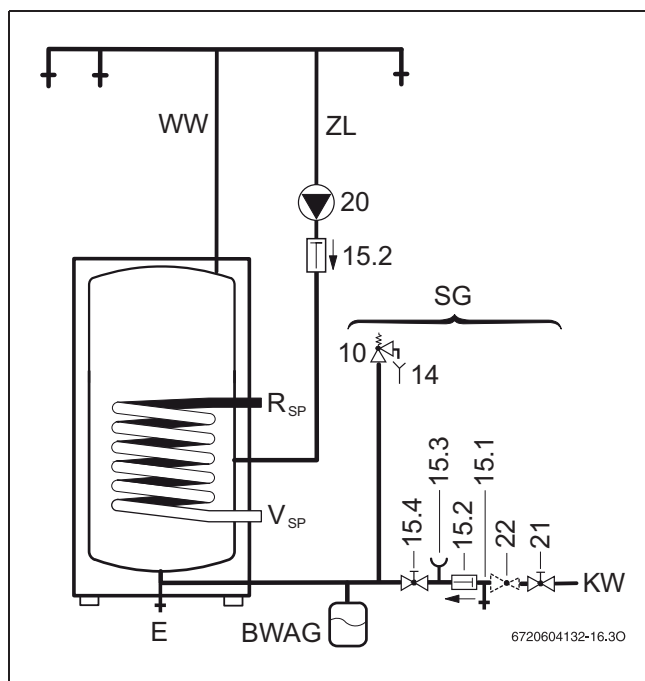
Zásobníky Junkers jsou opatřeny vlastní přípojkou cirkulačního okruhu (u ST 65 E je třeba pro cirkulaci učinit opatření na straně stavby).

Nebude-li se připojovat žádné cirkulační potrubí, je třeba přípojku uzavřít.

Pro provedení zásobníku ST 120-2 E/160-2 E je k dispozici příslušenství ZL 102/1, sestávající z plastové ponorné trubky a šroubení. Bezvadný cirkulační provoz je zaručen pouze ve spojení s tímto příslušenstvím. Pro kombinovaný solární zásobník SP 750 se používá příslušenství ZL 103.

Cirkulace je přípustná s ohledem na ztráty ochlazením pouze pomocí časově a/nebo podle teploty řízeného cirkulačního čerpadla.

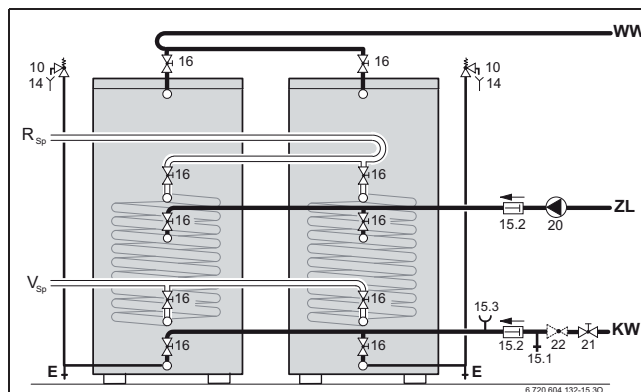
Je nutné instalovat vhodný zpětný ventil.



Obr. 58 Schéma připojení teplé vody

- BWAG** Expanzní nádoba pro pitnou vodu (doporučení)
- E** Vypouštění
- KW** Přípojka studené vody
- R<sub>SP</sub>** Zpátečka zásobníku
- SG** Pojistná skupina podle DIN 1988
- V<sub>SP</sub>** Vstup topné vody do zásobníku
- WW** Přípojka teplé vody
- ZL** Připojení cirkulace
- 10** Pojistný ventil
- 14** Odvodňovací místo
- 15.1** Zkušební ventil
- 15.2** Zamezovač zpětného proudění
- 15.3** Hrdlo tlakoměru
- 15.4** Uzavírací ventil
- 20** Cirkulační čerpadlo na straně stavby
- 21** Uzavírací ventil (na straně stavby)
- 22** Redukční ventil (je-li zapotřebí, příslušenství)

### Paralelní řazení dvou zásobníků



Obr. 59 Paralelní řazení

- E** Vypouštění
- KW** Přípojka studené vody
- R<sub>SP</sub>** Zpátečka zásobníku
- V<sub>SP</sub>** Vstup topné vody do zásobníku
- WW** Přípojka teplé vody
- ZL** Připojení cirkulace
- 10** Pojistný ventil
- 14** Odvodňovací místo
- 15.1** Zkušební ventil
- 15.2** Zamezovač zpětného proudění
- 15.3** Hrdlo tlakoměru
- 16** Šoupátko
- 20** Cirkulační čerpadlo na straně stavby
- 21** Uzavírací ventil (na straně stavby)
- 22** Redukční ventil (je-li zapotřebí, příslušenství)



#### Paralelní řazení:

- ▶ Zásobníky připojte k vytápění a na teplou vodu diagonálně (podle Tichelmann). Tím se vyrovnají různé tlakové ztráty.
- ▶ Připojte pouze jedno čidlo teploty zásobníku.

**Expanzní nádoba teplé vody**

Montáží expanzní nádoby vhodné pro teplou vodu lze zamezit zbytečným ztrátám vody. Montáž se musí uskutečnit do přívodu studené vody mezi zásobníkem a pojistnou skupinou. Přitom se musí expanzní nádoba při každém odběru vody propláchnout pitnou vodou.

Dále uvedená tab. slouží jako orientační pomůcka pro dimenzování expanzní nádoby. Z rozdílného užitého obsahu jednotlivých nádob mohou vyplývat různé velikosti. Údaje se vztahují k teplotě zásobníku 60 °C.

Typ zásobníku	Přetlak nádrže= tlak studené vody	Velikost nádoby v litrech podle otevíracího tlaku pojistného ventilu			
		6 bar	8 bar	10 bar	
Provedení 10 bar	ST 65-E	3 bar	-		
		4 bar	-		
	SK 120 ST 120 SO 120 SK 160 SO 160 ST 160	3 bar	8	8	-
		4 bar	12	8	8
	SK 200 SO 200 SK 220 SP 750	3 bar	12	8	-
		4 bar	18	12	12
	SK 300 SK 300-1 solární	3 bar	18	12	12
		4 bar	25	18	12
	SK 400 SK 400-1 solární	3 bar	25	18	18
		4 bar	36	25	18
	SK 500 SK 500-1 solární	3 bar	36	25	25
		4 bar	50	36	25

Tab. 37

**Nadměrný ohřev/omezení průtoku**

Zásobníky teplé vody značky Junkers jsou optimalizovány na nejvyšší výkonnost (číslo  $N_L$ ). Při často po sobě jdoucích krátkých odběrech může proto dojít k překročení nastavené teploty a navrstvení tepla v horní části zásobníku. Tato překročení jsou podmíněna konstrukcí a neomezují komfort.

Připojením cirkulačního potrubí s časově nebo dle možností s časově a teplotně spínaným cirkulačním čerpadlem (→ str. 76) lze tento překmit teploty snížit.

Pro co nejlepší využití kapacity zásobníku a k zamezení předčasného promíchání doporučujeme přiškrtnit přítok studené vody do zásobníku na níže uvedené průtokové množství:

Typ zásobníku	Průtokové množství
ST 65-E, SK 120-4 ZB, SK 160-4 ZB, SO 120-1, SO 160-1, ST 120, ST 160	10 l/min
SK 300 solární, SP 750 solární	15 l/min
SK 200-4 ZB, SO 200-1	16 l/min
SK 400-1 solární, SP 500-1 solární	18 l/min
SK 300-3 ZB	30 l/min
SK 400-3 ZB	40 l/min
SK 500-3 ZB	50 l/min

Tab. 38

**Trvalý výkon teplé vody**

Trvalé výkony uvedené v technických údajích se vztahují k výstupní teplotě topné vody 90 °C, výtokové teplotě 45 °C a vstupní teplotě studené vody 10 °C při maximálním nabíjecím výkonu (výkon zdroje tepla nejméně tak vysoký jako výkon výhřevné plochy zásobníku).

Snížení hodnoty udaného množství oběhové vody, nabíjecího výkonu nebo výstupní teploty topné vody má za následek snížení trvalého výkonu i ukazatele výkonu ( $N_L$ ).

#### 4.1.2 CerapurSmart ZSB...s nástěnným zásobníkem teplé vody ST 65-E

##### Popis zásobníku

Ne přímo ohříváný zásobník teplé vody ST 65-E s tlakovou, smaltovanou ocelovou nádobou byl konstruován tak, aby veškeré přípojky jak pro vytápění, tak i přípojky sanitární, končily na spodní straně zásobníku teplé vody. Bezfreonová tepelná izolace snižuje pohotovostní spotřebu energie.

Pro rychlou a levnou montáž je v dodacím programu k dispozici instalační sada (č. 1161) s ohebnými vlnovcovými trubkami z ušlechtilé oceli včetně tepelné izolace, montážní připojovací lišty, závěsné lišty společné pro kotel a zásobník atd.

Připojení cirkulačního potrubí je možné pomocí T-kusu na přívodu studené vody.

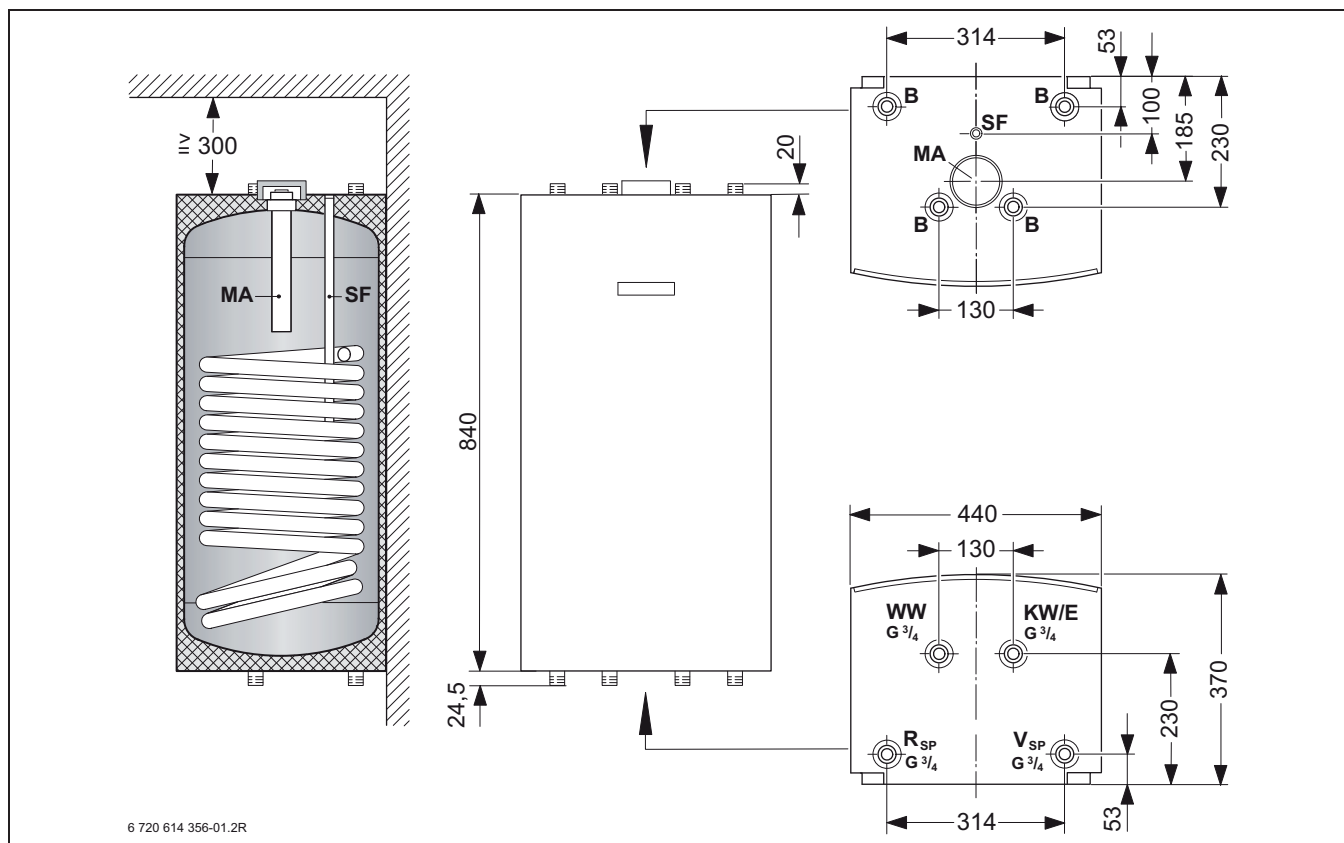
Je nutné instalovat vhodný zpětný ventil.



##### Pozor:

Vhodná lišta na zavěšení zásobníku vedle kotle s šířkou 400 mm je dodávána pouze v instalační sadě č.1161, bez ní je zavěšení zásobníku problematické.

##### Montážní a připojovací rozměry



Obr. 60 Montážní a připojovací rozměry

- B** Záslepovací hrdlo<sup>1)</sup>
- HE** Odvzdušňovací hrdlo pro výměník tepla
- E** Vypouštění
- KW** Přípojka studené vody G 3/4" (vnější závit)
- MA** Hořčíková anoda
- R<sub>SP</sub>** Zpátečka zásobníku G 3/4" (vnější závit)
- SF** Čidlo teploty zásobníku (NTC)
- V<sub>SP</sub>** Vstup topné vody do zásobníku G 3/4" (vnější závit)
- WW** Výstup teplé vody G 3/4" (vnější závit)

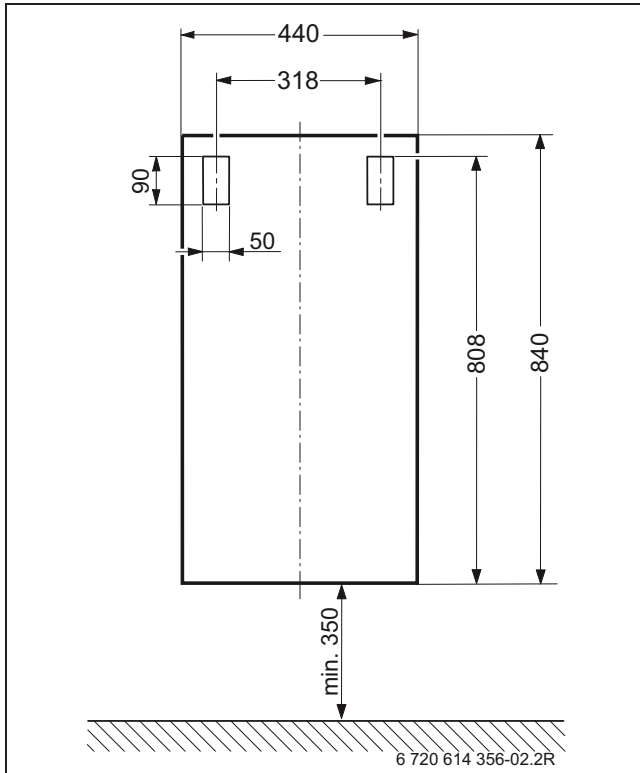


##### Výměna anody:

- ▶ Dodržte vzdálenost ke stropu  $\geq 300$  mm.
- ▶ Při výměně použijte pouze izolované namontovatelnou tyčovou anodu.

1) Před naplněním zásobníku namontujte záslepky.

**Upevňovací body na zadní stěně zásobníku**



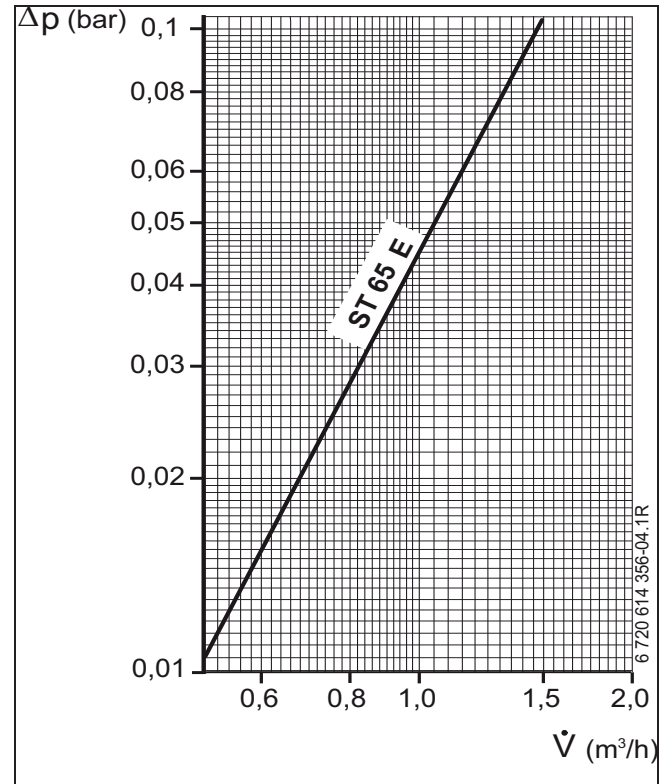
Obr. 61 Upevňovací body



**Pozor:**

Vhodná lišta na zavěšení zásobníku vedle kotle s šířkou 400 mm je dodávána pouze v instalační sadě č.1161, bez ní je zavěšení zásobníku problematické.

**Tlaková ztráta topného hadu u ST 65-E**



Obr. 62

$\Delta p$  Tlaková ztráta

$\dot{V}$  Množství otopné vody

## Technické údaje

Typ zásobníku		ST 65 E.
<b>Teplý výměník (topná spirála):</b>		
Počet vinutí		12
Objem topné vody	l	3,9
Otopná plocha	m <sup>2</sup>	0,8
Maximální teplota otopné vody	°C	110
Maximální provozní přetlak ve výměníku tepla	bar	4
Max. výkon otopné plochy při: - $t_V = 90\text{ °C}$ a $t_{sp} = 45\text{ °C}$ dle DIN 4708 - $t_V = 80\text{ °C}$ a $t_{sp} = 60\text{ °C}$	kW kW	25,0 17,7
Maximální trvalý výkon při:- $t_V = 90\text{ °C}$ a $t_{sp} = 45\text{ °C}$ dle DIN 4708 - $t_V = 85\text{ °C}$ a $t_{sp} = 60\text{ °C}$	l/h l/h	614 230
Uvažované množství cirkulační vody	l/h	765
Výkonová charakteristika <sup>1)</sup> podle DIN 4708 při $t_V = 90\text{ °C}$ (maximální nabíjecí výkon zásobníku)	N <sub>L</sub>	0,5
Minimální doba ohřevu z $t_K = 10\text{ °C}$ na $t_{sp} = 60\text{ °C}$ s $t_V = 85\text{ °C}$ při: - 25 kW nabíjecího výkonu zásobníku - 16 kW nabíjecího výkonu zásobníku	min min	17 21
<b>Obsah zásobníku:</b>		
Užitečný obsah	l	63
Užitné množství teplé vody (bez dobití) <sup>2)</sup> $t_{sp} = 60\text{ °C}$ a - $t_Z = 45\text{ °C}$ - $t_Z = 40\text{ °C}$	l l	76,5 89,2
Maximální průtok	l/min	10
Maximální provozní tlak vody	bar	10
Minimální dimenze pojistného ventilu (příslušenství)	DN	15
<b>Další údaje:</b>		
Pohotovostní spotřeba energie (24 h) dle DIN 4753 díl 8 <sup>2)</sup>	kWh/d	1,8
Vlastní hmotnost (bez obalu)	kg	47

Tab. 39

- 1) Výkonová charakteristika  $N_L$  udává počet plně zásobovaných bytů s 3,5 osobami, jednou normální koupací vanou a dvěma dalšími odběrnými místy.  $N_L$  bylo zjišťováno podle DIN 4708 při  $t_{sp} = 60\text{ °C}$ ,  $t_Z = 45\text{ °C}$ ,  $t_K = 10\text{ °C}$  a při maximálním výkonu výhřevné plochy. Při snížení nabíjecího výkonu zásobníku a menším množství oběhové vody bude  $N_L$  odpovídajícím způsobem menší.
- 2) Ztráty při rozvodu mimo zásobník nejsou zohledněny.

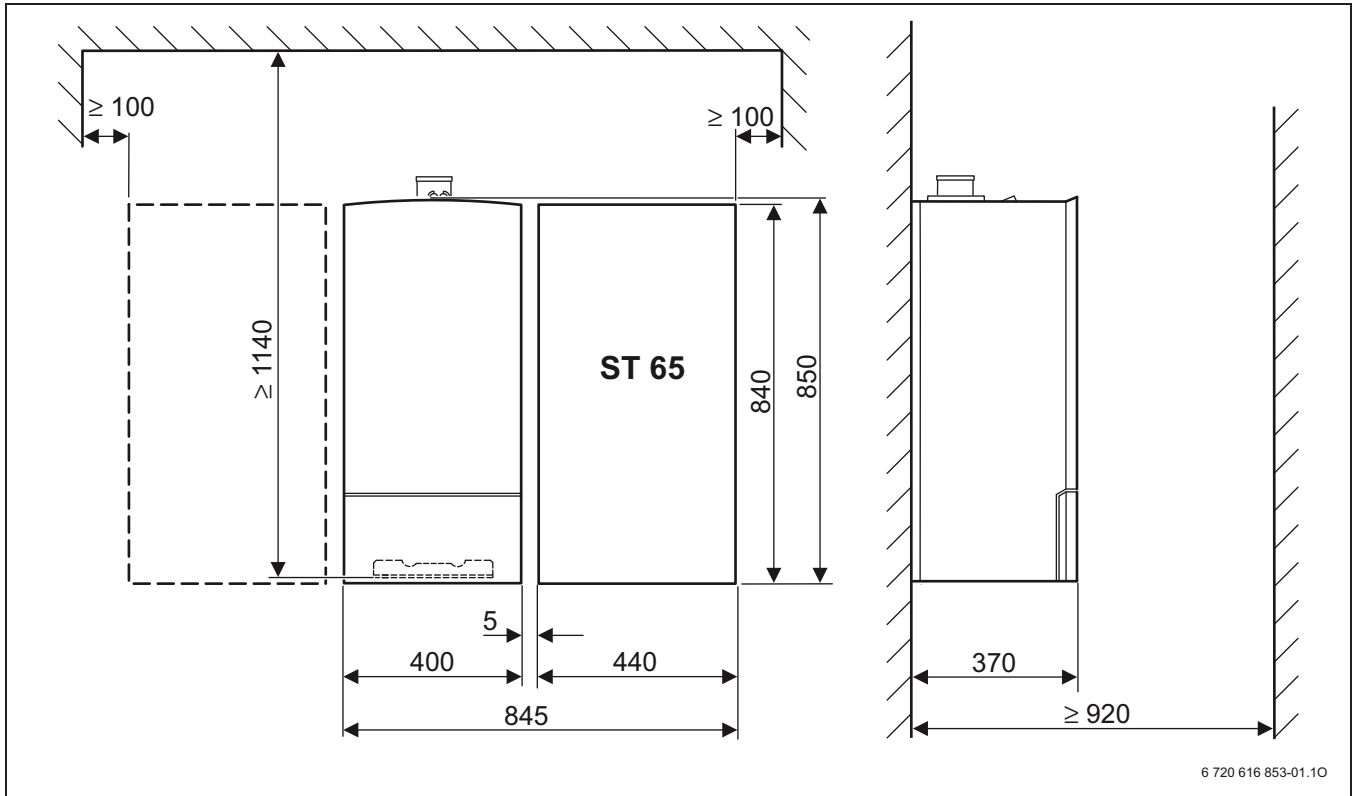
$t_K$  = teplota studené vody  
 $t_{sp}$  = teplota zásobníku  
 $t_V$  = výstupní teplota topné vody  
 $t_Z$  = výtoková teplota teplé vody

Trvalé výkony uvedené v tabulce se vztahují k výstupní teplotě topné vody 90 °C, výtokové teplotě 45 °C a vstupní teplotě studené vody 10 °C při maximálním nabíjecím výkonu (výkon zdroje tepla nejméně tak vysoký jako výkon výhřevné plochy zásobníku).

Snížení hodnoty udaného množství oběhové vody, nabíjecího výkonu nebo výstupní teploty topné vody má za následek snížení trvalého výkonu i ukazatele výkonu ( $N_L$ ).



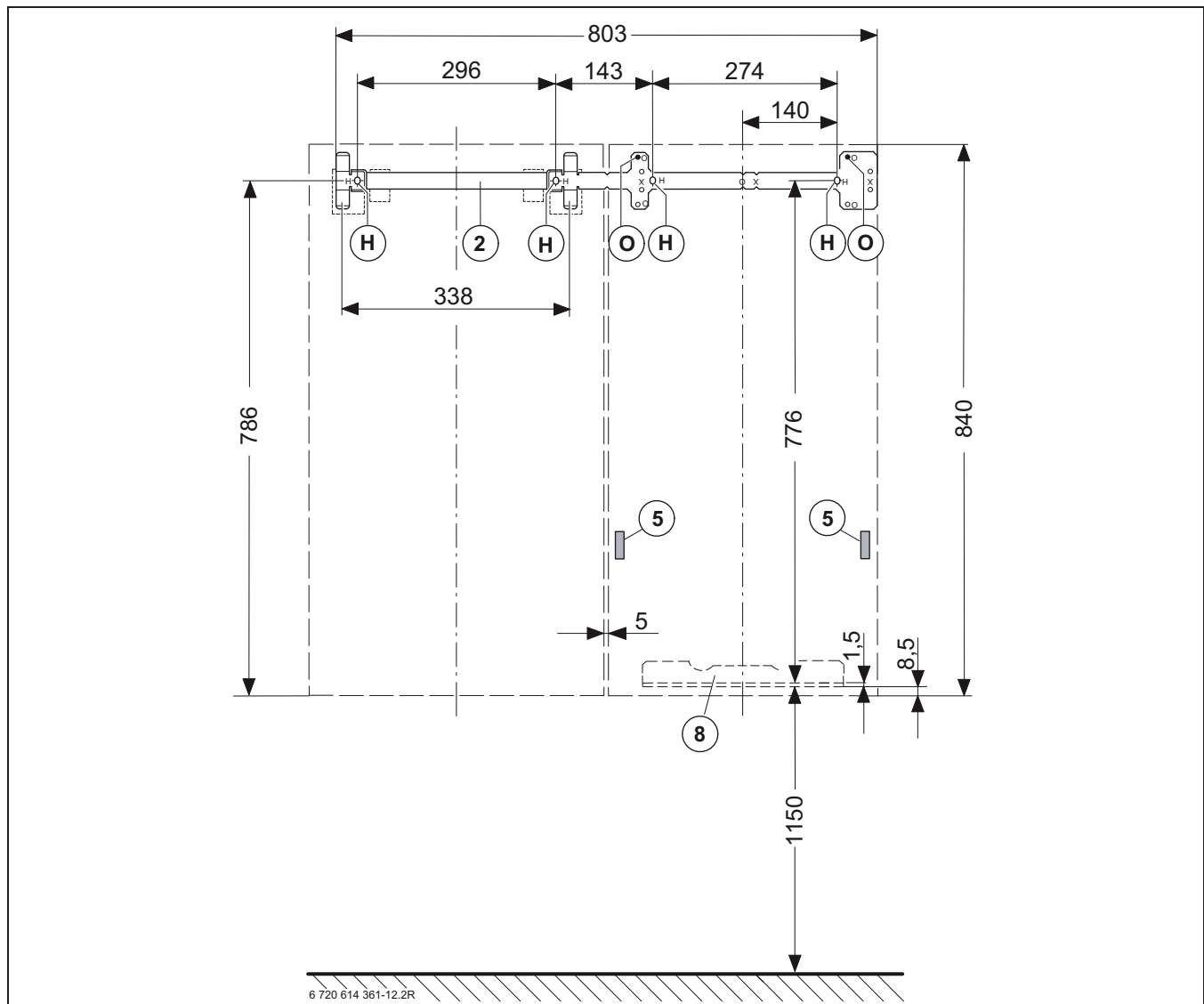
## Montážní rozměry



Obr. 63 Minimální potřeba místa

**Pozor:**

Vhodná lišta na zavěšení zásobníku vedle kotle s šířkou 400 mm je dodávána pouze v instalační sadě č.1161, bez ní je zavěšení zásobníku problematické.



Obr. 64 400 mm široké topné zařízení **vpravo** vedle zásobníku s vruty a podložkami na závěsných bodech (O), topné zařízení může být symetricky umístěno i vlevo vedle zásobníku.

- 2 Nástěnný držák
- 5 Nástěnná rozpěrka pro topné zařízení
- 8 Montážní přípojovací lišta (příslušenství)
- H Upevňovací body nástěnného držáku
- O Závěsné body pro topné zařízení o šíři 400 mm



Zásobník teplé vody T 65-E lze instalovat buď vpravo nebo vlevo od nástěnného plynového kondenzačního kotle.



Rozměrové údaje pro připojení hydrauliky najdete na následující straně.



**Pozor:**

Vhodná lišta na zavěšení zásobníku vedle kotle s šířkou 400 mm je dodávána pouze v instalační sadě č.1161, bez ní je zavěšení zásobníku problematické.



### 4.1.3 CerapurSmart ZSB... s dole stojícím zásobníkem teplé vody ST 120/160

#### Popis zásobníku

Tyto zásobníky jsou k dostání v hranatém provedení s plechovým opláštěním a víkem.

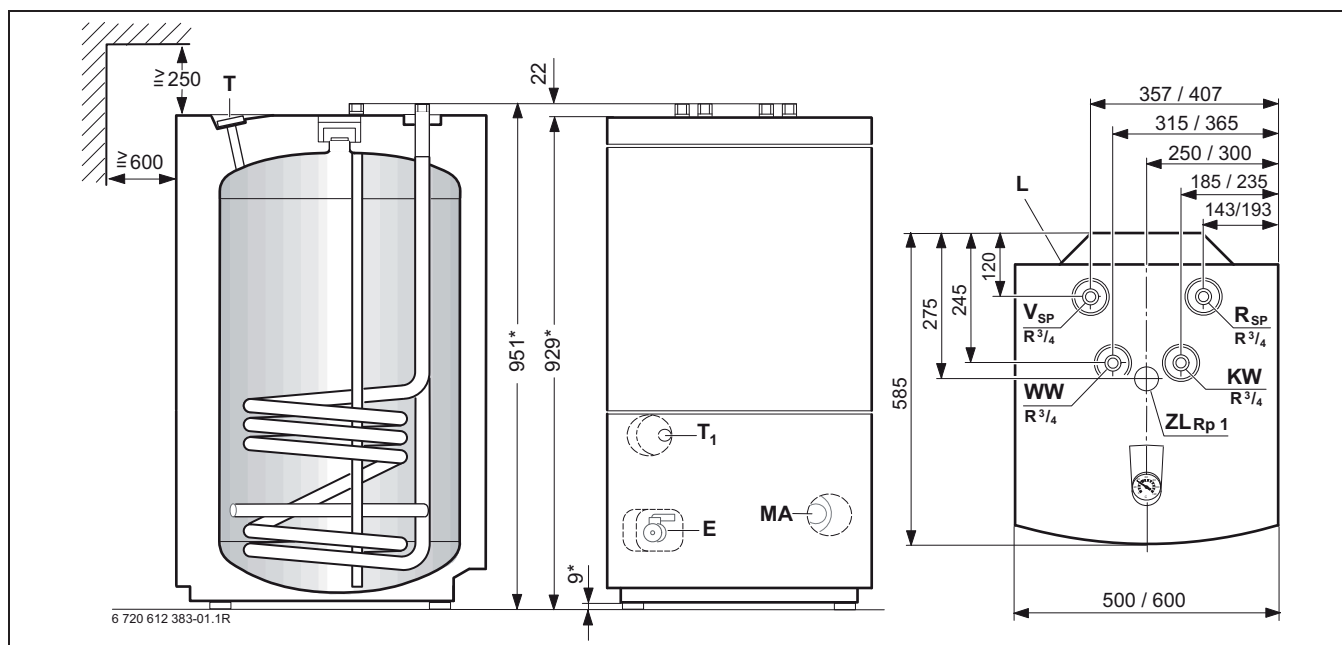
Zásobníky teplé vody Junkers ST 120-2 E (obsah 115 l) a ST 160-2 E (obsah 149 l) byly konstruovány tak, aby všechny přípojky jak na vytápění, tak i přípojky sanitární, končily na horní straně víka. Bezfreonová tepelná izolace snižuje pohotovostní spotřebu energie.

Připojení zásobníku teplé vody je možné jak při instalaci pod omítku, tak i při instalaci na omítku.

Dodrželi-li se u ST 120 doporučená míra odstupu 60 mm mezi stěnou a zadní stranou zásobníku teplé vody, mohou být připojovací vedení na zadní straně zásobníku teplé vody vytažena nahoru. Při montáži ST 120 nebo ST 160 těsně ke stěně je ve výřezech na levé a pravé straně zadní stěny přesto dost místa pro montáž potrubí na povrchu omítky.

Pro rychlou a levnou montáž je v dodacím programu k dispozici instalační sada č. 778/1 s ohebnými vlnovcovými trubkami z nerezové oceli včetně tepelné izolace, montážní připojovací lišty, izolačního oddělovacího šroubení atd.

#### Montážní a připojovací rozměry zásobníku



Obr. 66 Montážní a připojovací rozměry ST 120-2 E a ST 160-2 E (Údaje o rozměrech za lomítkem se vztahují k nejbližšímu většímu provedení zásobníku)

- E** Vypouštění (R 1/2")
- KW** Vstup studené vody (R 3/4")
- L** Kabelová průchodka čidla teploty zásobníku (NTC)
- MA** Hořčíková anoda
- R<sub>SP</sub>** Zpátečka zásobníku (R 3/4")
- SE 8** Montážní body pro spínací jednotku s regulátorem teploty (příslušenství)
- T** Příložený teploměr pro indikaci teploty
- T<sub>1</sub>** Jímka pro čidlo teploty zásobníku (NTC)
- V<sub>SP</sub>** Vstup topné vody do zásobníku (R 3/4")
- WW** Výstup teplé vody (R 3/4")
- ZL** Připojení cirkulačního okruhu (Rp 1")

	Míra odstupu směrem	
	nahoru	dopředu
<b>ST 120/160-2E</b>	≥ 250 mm	≥ 600 mm

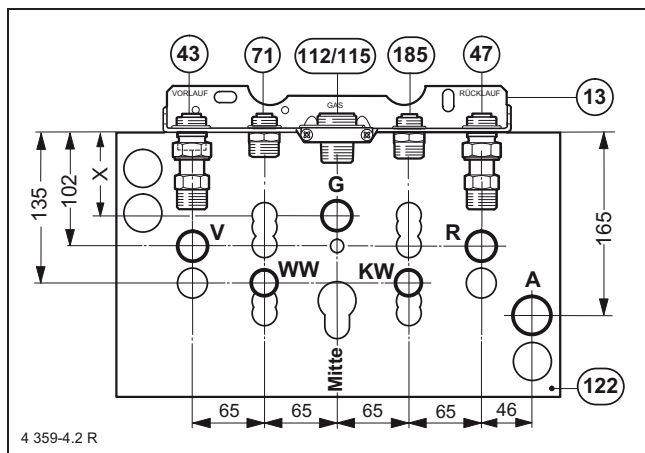
Tab. 40



#### Výměna ochranné anody:

Míry odstupu od stropu a před zásobníkem je nutno dodržet, aby bylo možné ochrannou anodu vyměnit.

**Přípojovací rozměry při instalaci pod omítku**

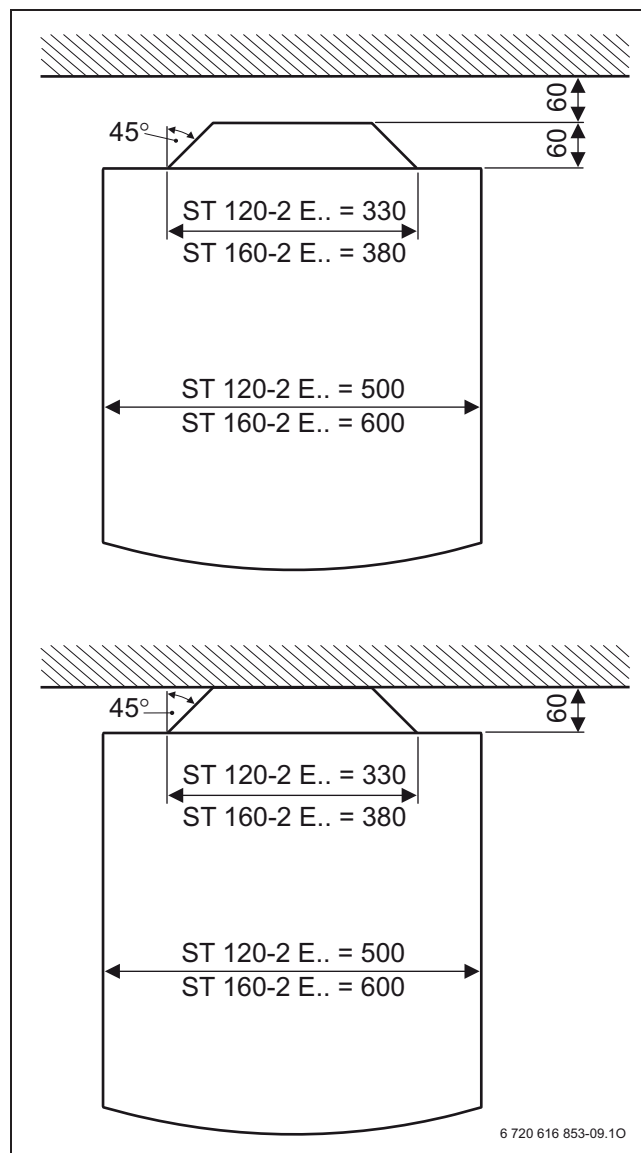


Obr. 67

- A** Odtok
- G** Plyn
- KW** Studená voda R 1/2"
- R** Zpátečka z topného systému
- V** Vstup do topného systému
- WW** Teplá voda R 1/2"
- 13** Montážní přípojovací lišta
- 43** Výstup topné vody R 3/4"
- 47** Zpátečka z topného systému R 3/4"
- 71** Výstup otopné vody do zásobníku
- 112** Přípojka pro plyn R 3/4"
- 115** Připojení plynu R 1/2"
- 122** Montážní šablona (příslušenství 8 719 918 020)
- 185** Zpětná klapka pro zpátečku zásobníku

**Odstup od stěny a boční vybrání zásobníku při instalaci na omítku**

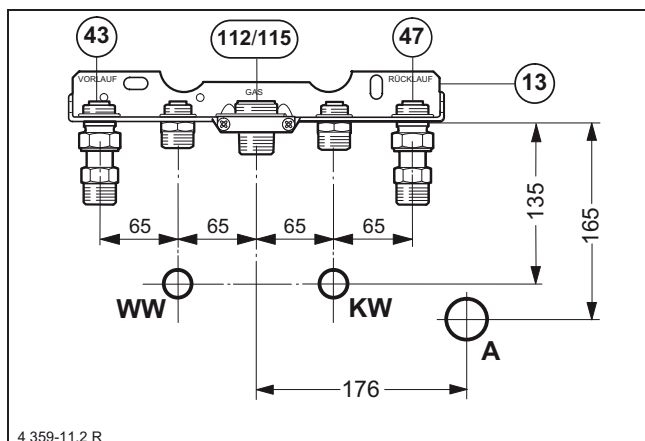
Zásobníky ST 120/160-2 E se umísťují buď těsně ke stěně nebo do vzdálenosti 60 mm od ní.

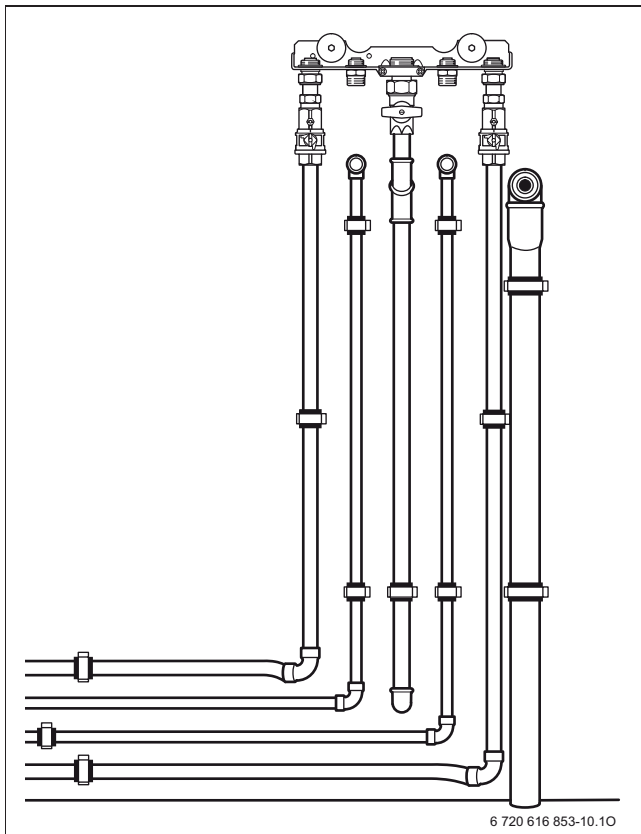


Obr. 68 Odstupy od stěn místnosti

Obr. 69 Přípojky na omítku s odstupem od stěny 60 mm

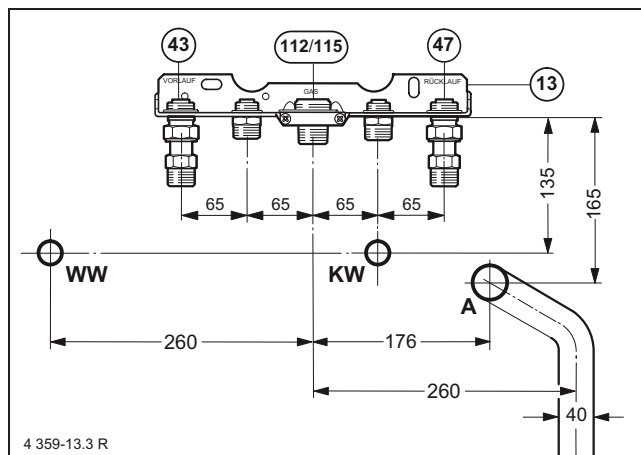
**Přípojovací rozměry při instalaci na omítku s odstupem od stěny 60 mm (52,5 mm)**





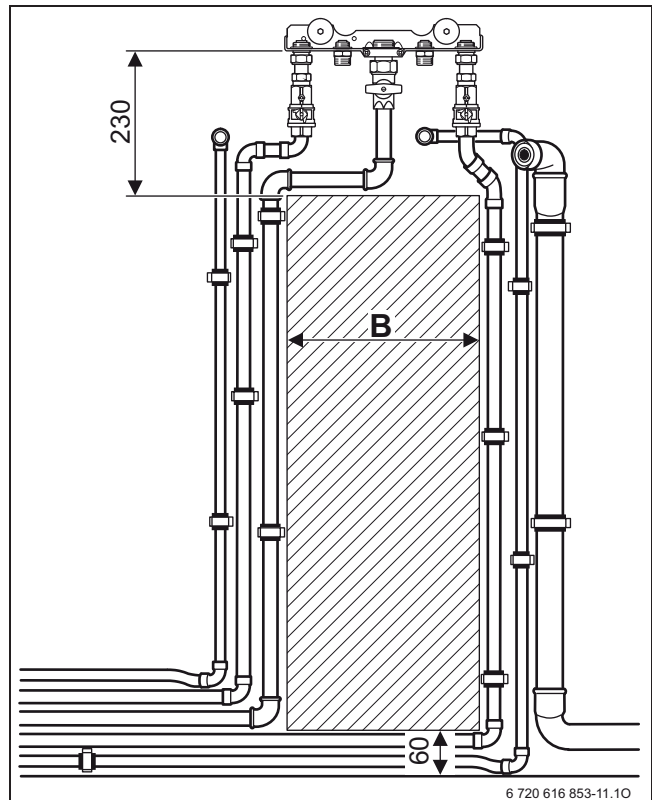
Obr. 70 Nástěnné potrubní propojení na straně stavby s odstupem od stěny 60 mm

**Přípojovací rozměry při instalaci na omítku bez odstupu od stěny**



Obr. 71 Přípojky na omítku bez odstupu od stěny

- A** Odtok
- KW** Výstup studené vody
- WW** Vstup teplé vody
- 13** Montážní přípojovací lišta
- 43** Výstup topné vody R 3/4"
- 47** Zpátečka z topného systému R 3/4"
- 112** Přípojka pro plyn R 3/4"
- 115** Přípojka pro plyn R 1/2"



Obr. 72 Nástěnné potrubní propojení na straně stavby bez odstupu od stěny

	ST 120-2 E	ST 160-2 E
<b>B</b>	330	350

Tab. 41

## Technické údaje

Typ zásobníku	Jednotka	ST 120-2 E	ST 160-2 E
<b>Teplný výměník:</b>			
Přenos tepla	–	topná spirála	topná spirála
Počet vinutí	–	5	5
Užitečný obsah	l	115	149
Objem topné vody	l	4,4	4,4
Otopná plocha	m <sup>2</sup>	0,61	0,61
Výkonová charakteristika $N_L$ <sup>1)</sup> podle DIN 4708 při maximálním výkonu	–	1,3	2,0
Minimální doba ohřevu $t_K = 10$ °C na $t_{sp} = 60$ °C s $t_V = 85$ °C při: - 22 kW tepelného výkonu - 14 kW tepelného výkonu	min min	22 38	29 51
<b>Další údaje:</b>			
Užitné množství teplé vody (bez dobíjení) <sup>2)</sup> $t_{sp} = 60$ °C a - $t_Z = 45$ °C - $t_Z = 40$ °C	l l	145 170	190 222
Pohotovostní spotřeba energie (24 h) dle DIN 4753 díl 8 <sup>2)</sup>	kWh/d	1,20	1,4
Maximální provozní tlak vody	bar	10	10
Maximální provozní tlak vytápění	bar	4	4
Vlastní hmotnost (bez obalu)	kg	50	60

Tab. 42

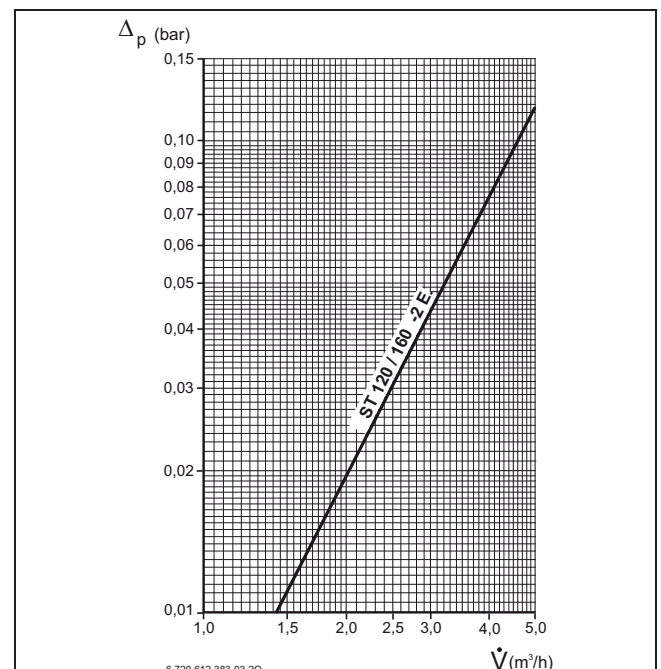
- Výkonová charakteristika  $N_L$  udává počet plně zásobovaných bytů s 3,5 osobami, jednou normální koupací vanou a dvěma dalšími odběrnými místy.
- Ztráty při rozvodu mimo zásobník nejsou zohledněny.

$t_V$  = výstupní teplota topné vody  
 $t_{sp}$  = teplota zásobníku  
 $t_Z$  = výtoková teplota teplé vody  
 $t_K$  = teplota studené vody

## Trvalý výkon při teplé vodě:

- Trvalé výkony uvedené v tabulce se vztahují k výstupní teplotě topné vody 90 °C, výtokové teplotě 45 °C a vstupní teplotě studené vody 10 °C při maximálním nabíjecím výkonu zásobníku (nabíjecí výkon zásobníku topného zařízení nejméně tak vysoký jako výkon otopné plochy zásobníku).
- Snížení udaného množství cirkulační vody, akumulací výkonu zásobníku nebo výstupní teploty topné vody má za následek snížení trvalého výkonu, jakož i součinitele výkonu ( $N_L$ ).

## Tlaková ztráta topného hadu



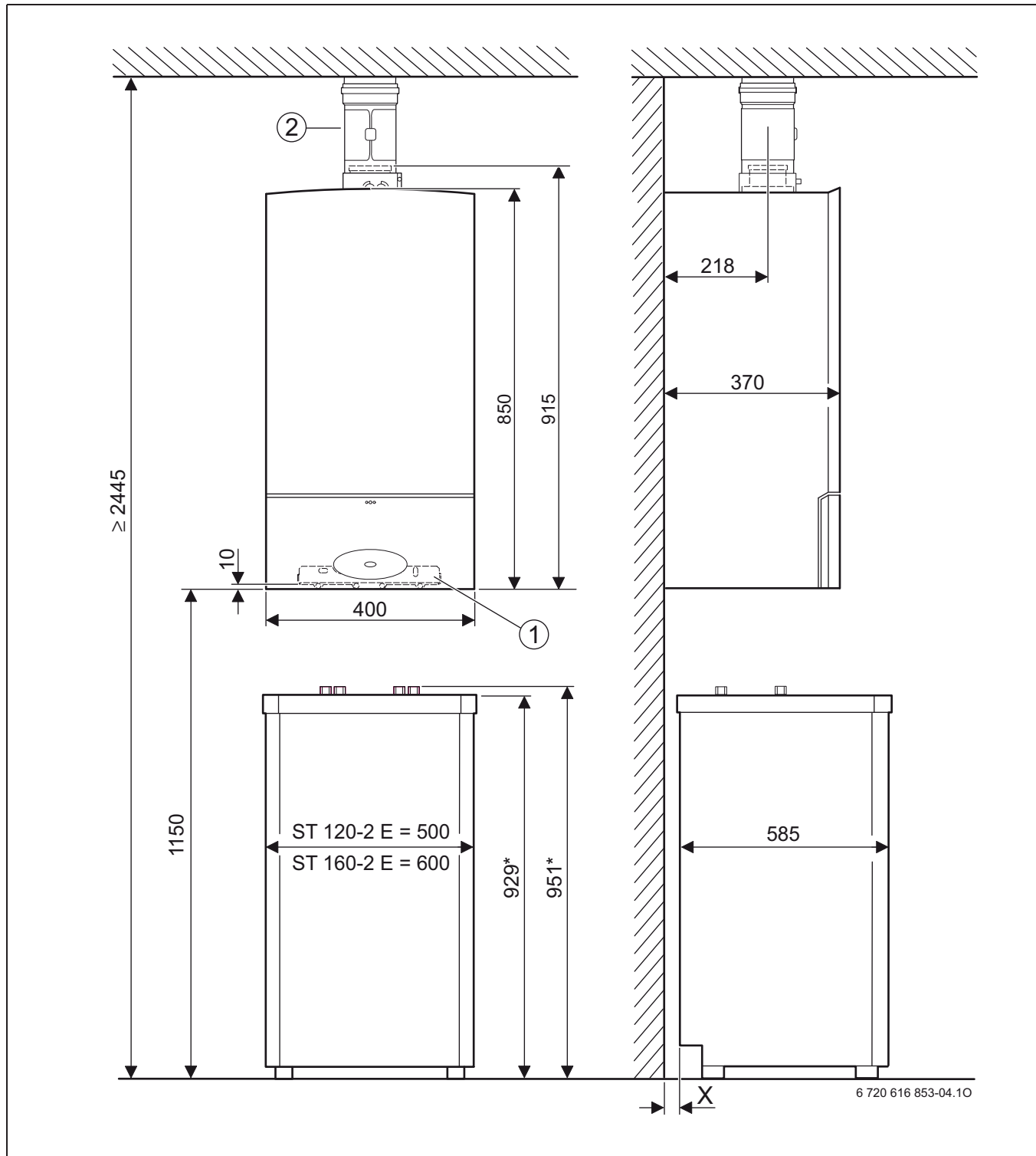
Obr. 73 ST 120/160-2 E

$\Delta p$  Tlaková ztráta  
 $\dot{V}$  Množství otopné vody



Způsobené tlakové ztráty v síti nejsou v grafu zohledněny.

Montážní rozměry



Obr. 74 Montážní rozměry ST 120-2 E a ST 160-2 E

- 1 Montážní připojovací lišta
- 2 AZB 603
- \* Rozměrové údaje se vztahují ke stavu při expedici (stavěcí nohy jsou zcela zašroubované). Šroubováním stavěcích noh lze tuto míru zvětšit max. o 16 mm.

	ST 120-2 E	ST 160-2 E
X	60	0

Tab. 43



Další rozměry jsou uvedeny v kapitole 7 "Plastové systémy vedení odtahu spalin".



## Vhodné příslušenství k zásobníkům TV

Příslušenství (objednací číslo)	Zásobník		Cena
	ST 65-E	ST 160-2 E ST 120-2 E	
Příslušenství cirkulace ZL 102/1 (7 719 001 934)		●	
Zpětná klapka č. 414 (7 719 900 705)		●	
Redukční ventil 4 bary č. 618/1 (7719 002 804)	●	●	
Redukční ventil (nastavitelný) č. 620/1 (7 719 002 804)	●	●	
Instalační sada č. 1161 (7719 003 011)	●		
Instalační sada č. 778/1 (7 719 001 939)		●	

Tab. 44

#### 4.1.4 CerapurSmart ZSB s vedle postaveným zásobníkem TV s užitečným obsahem od 114 do 500 litrů

##### Popis zásobníků

Plynové kondenzační kotle Junkers ZSB 14-3 C a ZSB 22-3 C lze kombinovat s následujícími modelovými řadami zásobníků z programu zásobníků teplé vody Junkers:

- SO 120/160/200-1
- SK 120/160/200-4 ZB
- SK 300/400/500-3 ZB

Všechny zásobníky teplé vody jsou vybaveny jedním NTC čidlem zásobníku, které se jednoduše zapojí do jednotky Heatronic plynového nástěnného kotle.

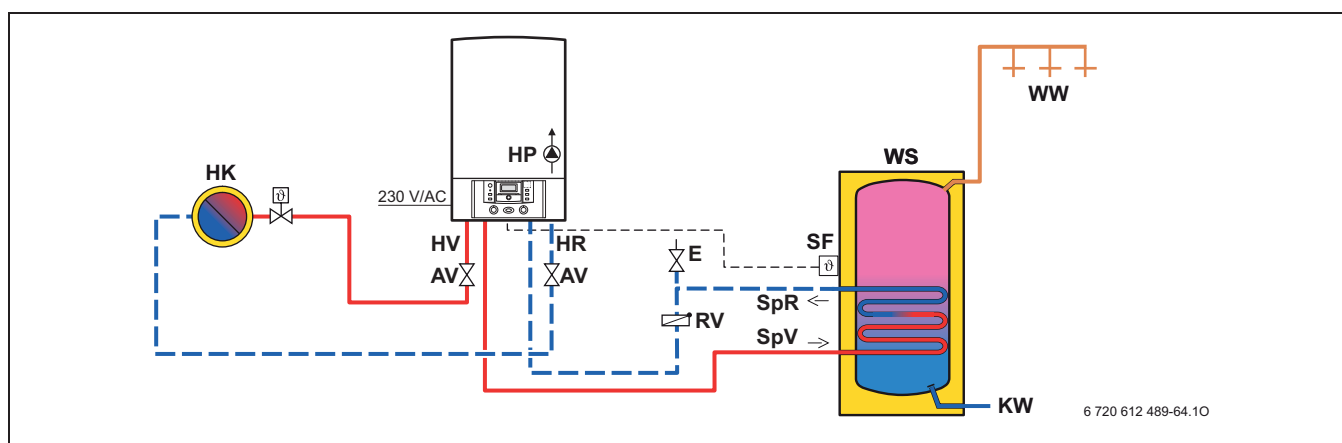
U zásobníků teplé vody SO ...-1 se jedná o klasickou konstrukční řadu pro použití v jedno- i vícegeneračních rodinných domech. Pomocí této série zásobníků lze ekonomicky výhodně připravovat teplou vodu.

Konstrukční řada zásobníků SK ...-4 ZB má vyšší výkon přestupu tepla než zásobníky SO ...-1. To umožňuje rychlejší znovu ohřátí.

Pro vyšší potřebu teplé vody jsou vhodné zásobníky teplé vody SK 300/400/500-3 ZB, které jsou se silnější izolací, opláštěním z bílého ocelového plechu, čistící přírubou a větší teplosměnnou plochou optimálně vybaveny pro použití ve vícegeneračních rodinných domech.

Při dimenzování připojovacích potrubí pro výstup a zpátečku zásobníku je nutné vycházet z množství oběhové vody 1200 litrů/h (to odpovídá teplotní diferenci 20 K). Z tohoto důvodu je třeba pro připojovací potrubí použít jmenovitý průměr DN 20. Při použití ohebných spojovacích potrubí, jako jsou vlnovcové trubky z nerez oceli, je třeba počítat s vyššími tlakovými ztrátami než u tuhých potrubních systémů. Aby se v letním provozu zamezilo samotížné cirkulaci a tím ochlazení zásobníku teplé vody, je nutné do zpátečky zásobníku namontovat klapku samotíže nebo zpětnou klapku. S příslušenstvím č. 414 lze dodat i klapku samotíže. Připojení výstupu zásobníku se zásadně provádí v blízkosti vstupu studené vody, to znamená, že zásobník teplé vody je využíván v souprůdém provozu. Nabíjecí výkon je tak přenášen optimálně. Vrstvení teploty v zásobníku se snižuje a nemohou se tvořit žádné zóny studené vody.

V případě potřeby je třeba namontovat řízení doby nabíjení (→ Regulace vytápění).

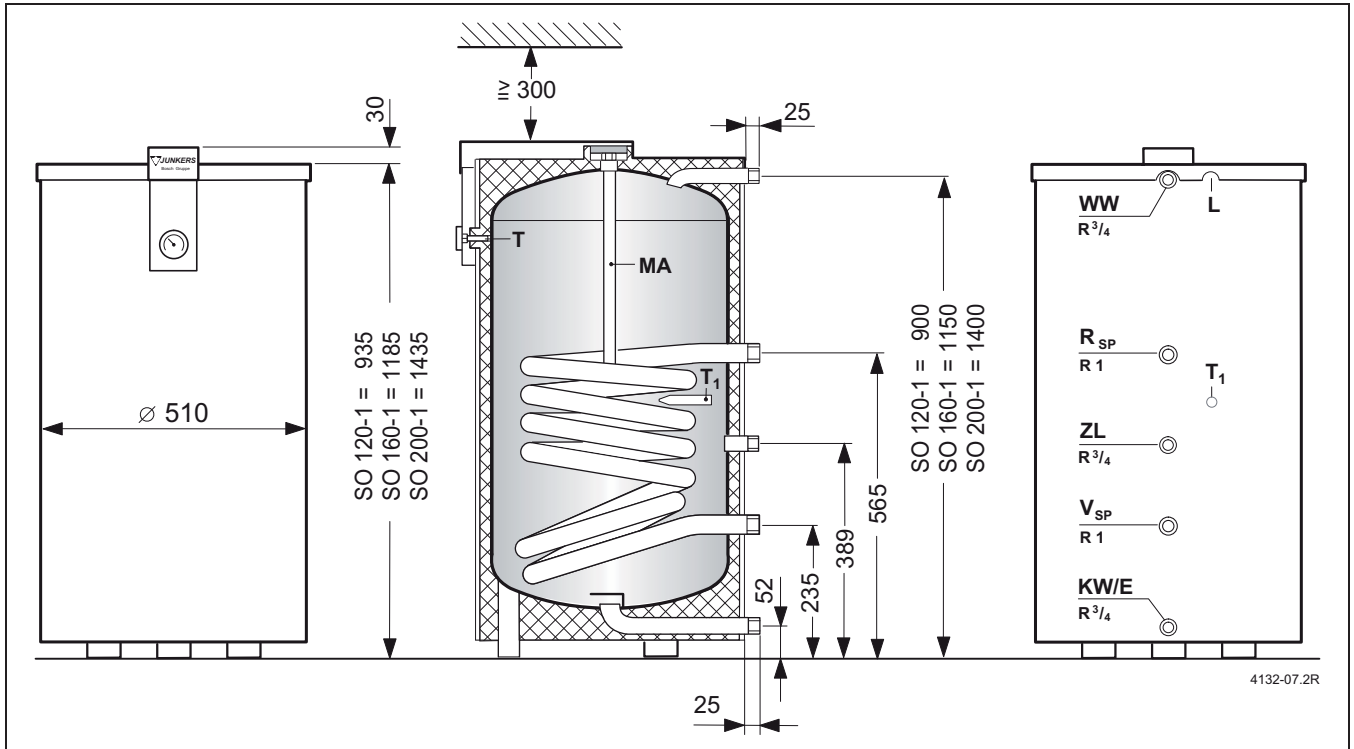


Obr. 75 CerapurSmart s vedle stojícím zásobníkem teplé vody

- AV** Uzavírací armatura
- E** Odvzdušňování
- HK** Otopný okruh
- HP** Čerpadlo topného systému
- HR** Zpátečka z topného systému
- HV** Výstup topné vody
- KW** Vstup studené vody

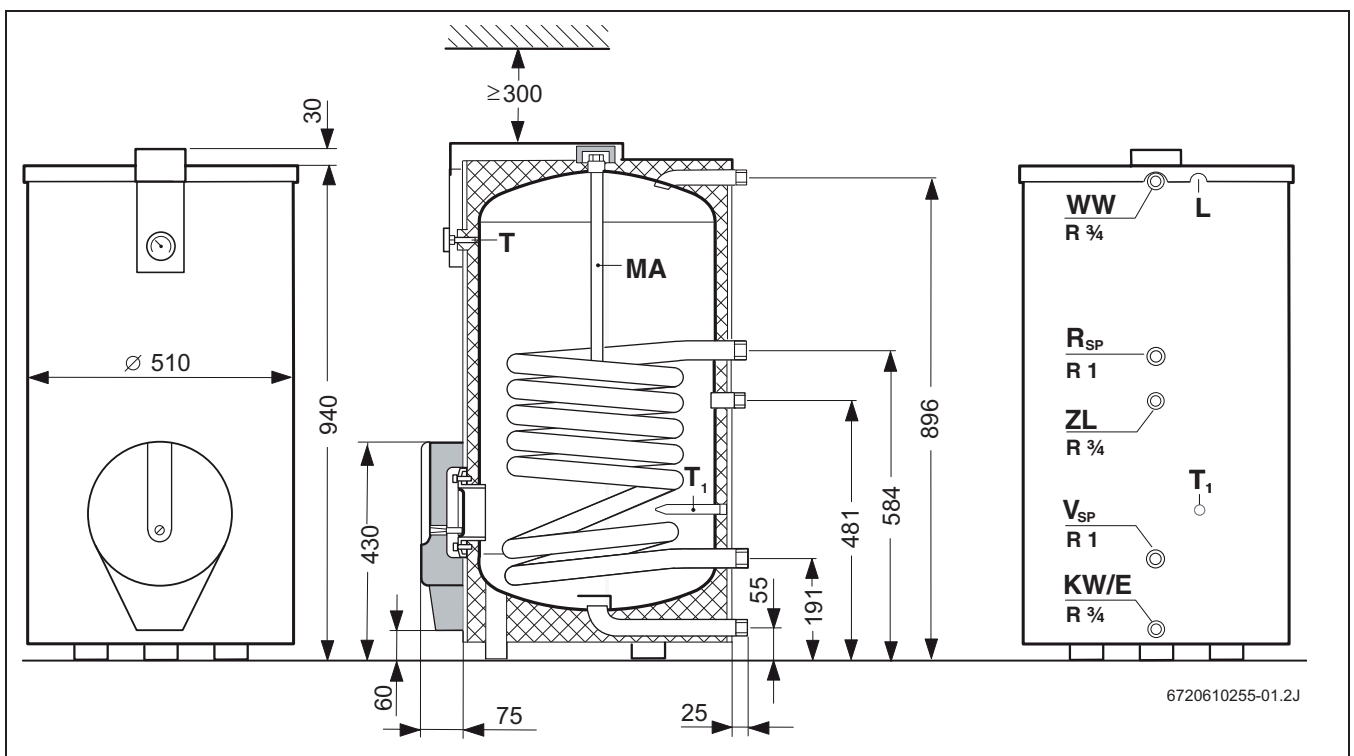
- RV** Zamezovač zpětného proudění
- SF** Čidlo teploty zásobníku
- SpR** Zpátečka zásobníku
- SpV** Vstup topné vody do zásobníku
- WS** Zásobník teplé vody
- WW** Výstup teplé vody

Montážní a přípojovací rozměry SO 120/160/200-1



Obr. 76 Montážní a přípojovací rozměry SO 120/160/200-1

Montážní a přípojovací rozměry SK 120-4 ZB



Obr. 77 Montážní a přípojovací rozměry SK 120-4 ZB

Legenda k obr. 76 a 77:

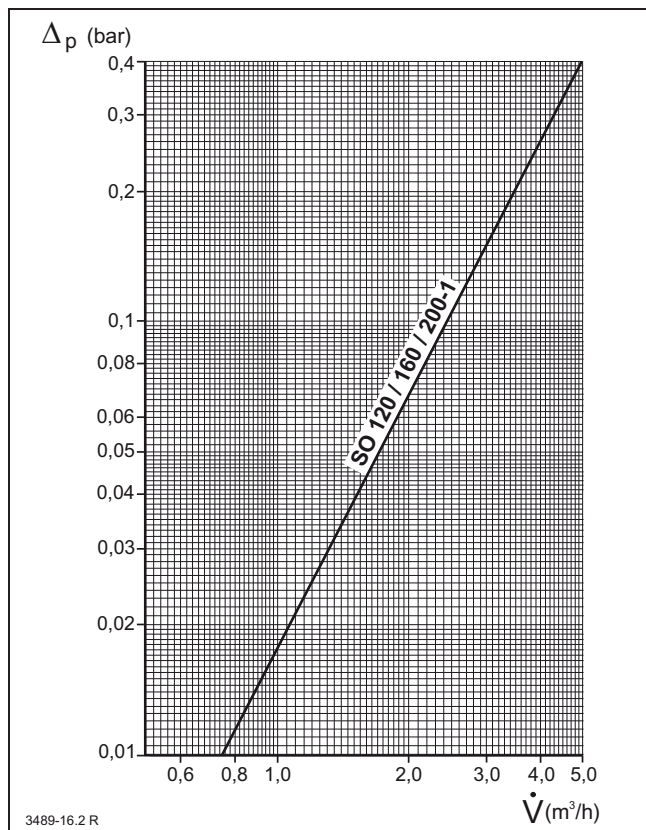
- E** Vypouštění
- KW** Vstup studené vody
- L** Kabelová průchodka čidla teploty zásobníku (NTC)
- MA** Hořčíková anoda
- R<sub>SP</sub>** Zpátečka zásobníku

- T** Jímka indikace teploty
- T<sub>1</sub>** Jímka pro čidlo teploty zásobníku (NTC)
- V<sub>SP</sub>** Vstup topné vody do zásobníku
- WW** Výstup teplé vody (R 5/4")
- ZL** Přípojka cirkulace (R 3/4")



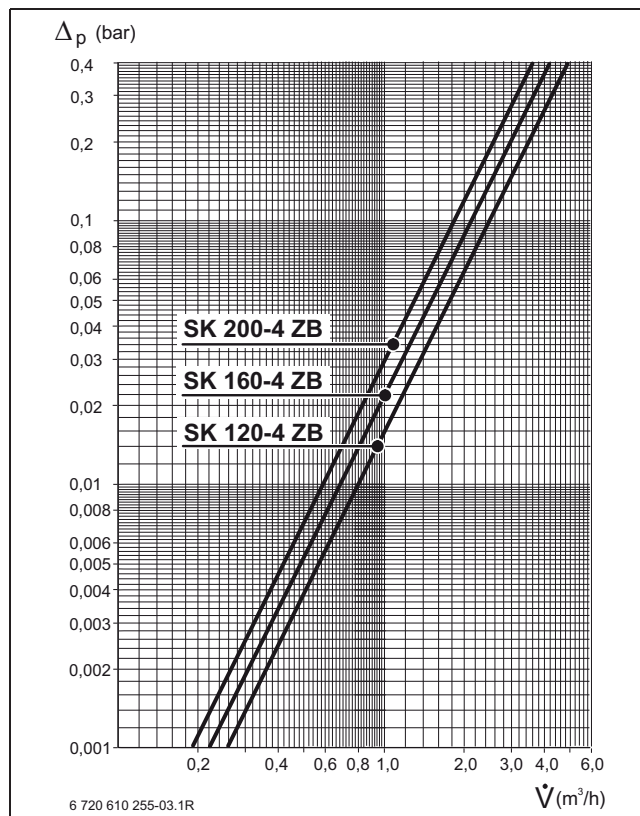
**Tlaková ztráta topného hadu**

**SO 120/160/200-1**



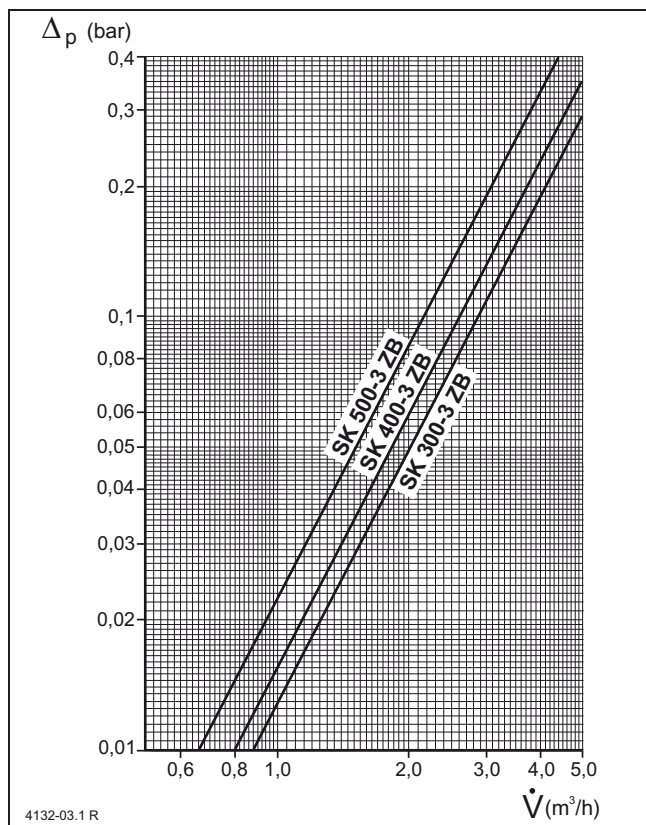
Obr. 80 Tlaková ztráta topného hadu v barech

**SK 120/160/200-4**



Obr. 81 Tlaková ztráta topného hadu v barech

**SK 300/400/500-3 ZB**



Obr. 82 Tlaková ztráta topného hadu v barech



Způsobené tlakové ztráty v síti nejsou v grafech zohledněny.

**Legenda k obr. 80, 81 a 82:**

- $\Delta p$  Tlaková ztráta
- $\dot{V}$  Množství otopné vody

Technické údaje pro kombinaci nástěnných plynových kotlů Junkers ZSB 14-3 C a ZSB 22-3 C s nepřímým

Typ zásobníku		SO 120-1	SO 160-1	SO 200-1
<b>Tepelný výměník:</b>				
Přenos tepla	–	topná spirála	topná spirála	topná spirála
Počet vinutí	–	6	6	6
Užitečný obsah	l	114	153	192
Objem topné vody	l	4	4	4
Otopná plocha	m <sup>2</sup>	0,6	0,6	0,6
Výkonová charakteristika <sup>1)</sup> podle DIN 4708 při maximálním výkonu	N <sub>L</sub>	1,4	2,8	4,4
Minimální doba ohřevu t <sub>K</sub> = 10 °C na t <sub>sp</sub> = 60 °C s t <sub>v</sub> = 85 °C při:				
- 22 kW tepelného výkonu	min	22	28	41
- 14 kW tepelného výkonu	min	37	48	54
<b>Další údaje:</b>				
Užitné množství teplé vody (bez dobíjení) <sup>2)</sup>				
t <sub>sp</sub> = 60 °C a				
- t <sub>Z</sub> = 45 °C	l	147	204	254
- t <sub>Z</sub> = 40 °C	l	171	238	296
Pohotovostní spotřeba energie (24h) dle DIN 4753 část 8 <sup>2)</sup>	kWh/d	1,35	1,61	1,81
Maximální provozní tlak vody	bar	10	10	10
Maximální provozní tlak vytápění	bar	10	10	10
Vlastní hmotnost (bez obalu)	kg	43	49	54
Barva	–	bílá	bílá	bílá

Tab. 45

- 1) Výkonová charakteristika N<sub>L</sub> udává počet plně zásobovaných bytů s 3,5 osobami, jednou normální koupací vanou a dvěma dalšími odběrnými místy.
- 2) Ztráty při rozvodu mimo zásobník nejsou zohledněny.

t<sub>v</sub> = výstupní teplota topné vody  
t<sub>sp</sub> = teplota zásobníku  
t<sub>Z</sub> = výtoková teplota teplé vody  
t<sub>K</sub> = teplota studené vody

Uváděné trvalé výkony se vztahují k výstupní teplotě topné vody 90 °C, výtokové teplotě 45 °C a vstupní teplotě studené vody 10 °C při maximálním nabíjecím výkonu (výkon zdroje tepla nejméně tak vysoký jako výkon výhřevné plochy zásobníku).

Snížení hodnoty udaného množství oběhové vody, nabíjecího výkonu nebo výstupní teploty topné vody má za následek snížení trvalého výkonu i ukazatele výkonu (N<sub>L</sub>).

Technické údaje na solární zásobníky → Projekční podklad na Solární systémy.

## ohříványmi zásobníky značky Junkers

SK 120-4 ZB	SK 160-4 ZB	SK 200-4 ZB	SK 300-3 ZB	SK 400-3 ZB	SK 500-3 ZB
topná spirála	topná spirála	topná spirála	topná spirála	topná spirála	topná spirála
7	10	12	10	13	17
114	152	190	293	388	470
5,02	6,88	8,2	10	12	14
0,7	1,0	1,2	1,5	1,8	2,6
1,5	3,0	4,2	8,7	13,5	17
20					
35	27	35	48	61	73
	45	50	73	92	105
147	204	254	365	482	584
171	238	296	426	563	682
1,59	1,86	2,24	2,2	2,5	3,1
10	10	10	10	10	10
10	10	10	10	10	10
55	67	79	135	150	170
bílá	bílá	bílá	bílá	bílá	bílá

## 4.1.5 Zvláštní případy

## Provoz přístrojů ZSB bez zásobníku teplé vody

- Připojení teplé a studené vody na montážní připojovací desce uzavřete příslušenstvím č. 304.

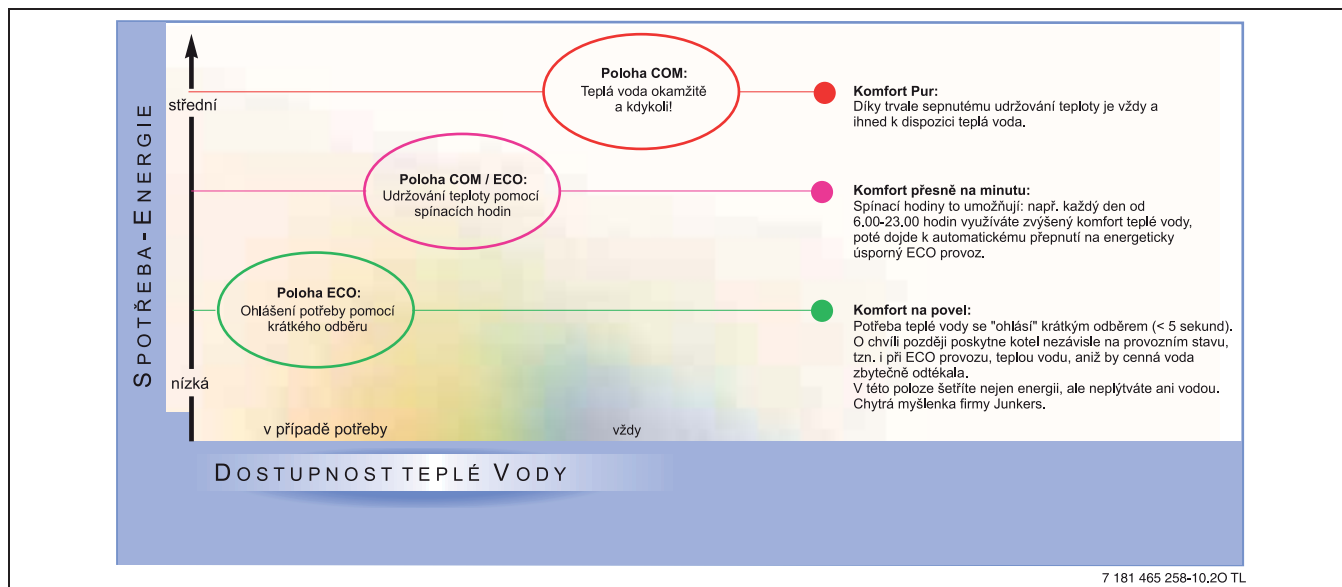
## 4.2 Příprava teplé vody s přístroji ZWB (kombinovaný přístroj)

Kombinovaná verze CerapurSmart tvoří jeden celek, který se skládá z topného dílu a z dílu pro přípravu teplé vody.

Topný díl se svými vlastnostmi a funkcí neliší od čistě topného zařízení (viz ZSB ...).

Pro přípravu teplé vody na průtokovém principu je v něm navíc k dispozici deskový výměník tepla.

Dále popsané způsoby provozu lze na přístroji nastavit individuálně.



Obr. 83 Možnosti nastavení komfortu teplé vody

### Studená a teplá voda

Dodržujte ustanovení normy DIN 1988 a předpisu místních vodáren.

Při instalaci "pod omítku" se připojení studené vody provádí pomocí rohového ventilu<sup>1)</sup> R 1/2", připojení teplé vody pomocí připojovacího kolínka<sup>1)</sup> R 1/2", spojené vždy měděnou trubkou. Připojovací rozměry montážní šablony jsou tomu přizpůsobeny. Pro instalaci "na omítku" je k dostání průchozí ventil<sup>1)</sup> R 1/2" a připojovací šroubení<sup>1)</sup> R 1/2".

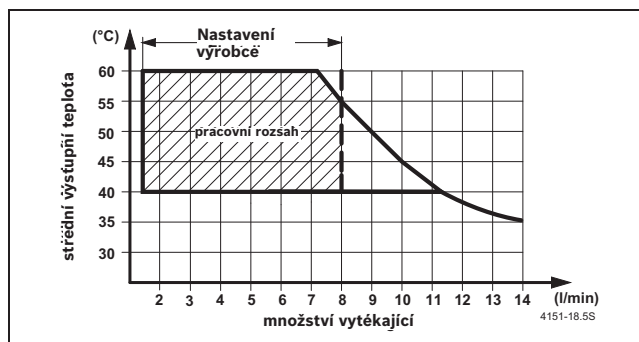


U kombinovaného kotle ZWB lze výstupní teplotu nastavit na regulátoru teploty pitné vody mezi 40 °C a 60 °C v komfortní poloze. Aby se předešlo zvýšenému ukládání vápníku a zarůstání, doporučujeme při tvrdosti vody 15° dH a vyšší (stupeň tvrdosti III), nastavovat teplotu TV na méně než 55 °C.

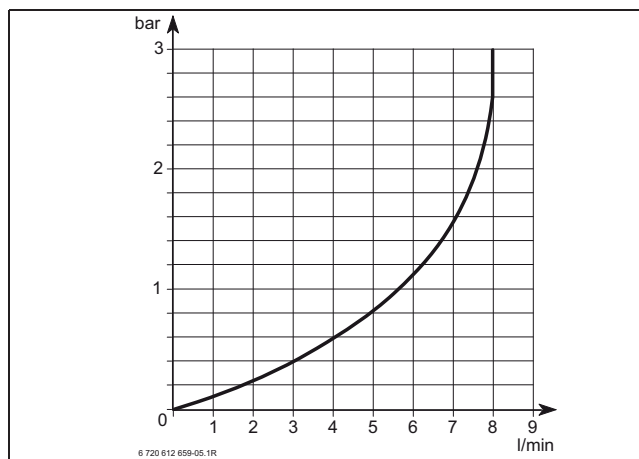
Připojovat lze všechny jednopákové armatury a termostatické směšovací baterie.

Hydraulické přípojky a montážní připojovací lišta → v kapitole : "Rozměry a minimální vzdálenosti".

1) Instalační příslušenství



Obr. 84 Výtok teplé vody



Obr. 85 Graf tlakové ztráty u kotlů ZWB s montážními připojovacími lištami



## 5 Elektrické připojení

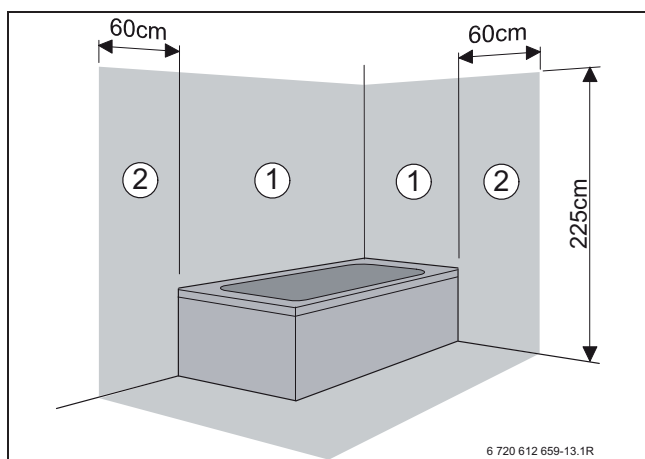
### 5.1 Kabelové propojení

Kondenzační zařízení jsou expedována s kompletním kabelovým propojením a způsobem zapojení čerpadla 0. Bezpečnostní omezovače teploty jsou instalovány v obvodu 24 V DC.

Instalační práce a ochranná opatření je nutné provést v souladu s předpisy VDE 0100 a zvláštními předpisy (TAB) místních energetických podniků. Elektrická výbava má ochranu proti stříkající vodě (IP X4D) a odrušení podle DIN EN 55014.

V prostorách s koupací vanou či sprchou smí být přístroj připojen pouze prostřednictvím ochranného spínače FI.

V ochranném úseku 1, se kotel nedoporučuje instalovat. V případě nutnosti a při vyhovění všem platným bezpečnostním předpisům, odvedte kabel kolmo nahoru.



Obr. 86 Ochranné úseky

**Ochranný úsek 1**, přímo nad koupací vanou

**Ochranný úsek 2**, okruh 60 cm kolem koupací vany/sprchy

- ▶ Síťovou zástrčku zapojte do zásuvky s ochranným kontaktem, dle platných předpisů (mimo ochranný úsek 1 a 2).
- ▶ Připojuje-li se kotel v ochranném úseku 1 nebo 2:
  - Demontujte připojovací kabel a kotel připojte napevno.
- ▶ V případě nedostatečné délky kabelu, kabel demontujte a vyměňte za delší. Dodržujte ochranná opatření podle předpisů VDE 0100 a zvláštních předpisů (TAB) místních energetických závodů. Mohou být použity tyto typy kabelů:
  - HO5VV-F 3 × 0,75 mm<sup>2</sup>
  - HO5VV-F 3 × 1,0 mm<sup>2</sup>
- ▶ Na připojovací kabel, případně zásuvku, nesmí být připojeny žádné další spotřebiče.

### Dvofázová síť (IT)

- ▶ Pro dostatečný ionizační proud namontujte mezi N vodič a přípojku ochranného vodiče odpor (obj. č. 8 900 431 516-0).

**-nebo-**

- ▶ Použijte oddělovací transformátor č. 969.

### 5.2 Způsob spínání čerpadla pro provoz vytápění

Způsobem spínání čerpadla je definována souhra čerpadla a regulátoru.

#### Způsob spínání čerpadla 0 (základní nastavení)

Automatická identifikace pro ekvitermní provoz nebo provoz podle teploty prostoru. Čerpadlo vytápění je řízeno sběrníkovým regulátorem.



Při připojení čidla venkovní teploty pro ekvitermní regulátor se automaticky nastaví způsob spínání čerpadla 4. Jinak je aktivní prostorová regulace teploty.

#### Způsob spínání 1 (v Německu není dovolen)

Pro topný systém bez regulace. Regulátor teploty na výstupu spíná čerpadlo vytápění. Při potřebě tepla se spouští čerpadlo vytápění a hořák.

#### Způsob spínání čerpadla 2

Pro topná zařízení s připojením prostorového regulátoru teploty na svorkách 1, 2 a 4 (24 V).

#### Způsob spínání čerpadla 3

Čerpadlo vytápění běží trvale (výjimka: → Návod k obsluze regulátoru vytápění).

#### Způsob spínání čerpadla 4

Inteligentní odpojování čerpadla vytápění u topných zařízení s ekvitermním regulátorem. Čerpadlo vytápění se spíná v případě potřeby.

### 5.3 Režim čerpadla

Režimem čerpadla se zohledňuje hydraulická konfigurace zařízení a přístrojů.

#### Režim čerpadla 0 (základní nastavení)

Je-li připojeno jedno čerpadlo vytápění a jeden interní regulační ventil (24 V) pro nabíjení zásobníku.

#### Režim čerpadla 1

Je-li připojeno jedno čerpadlo vytápění a jeden externí regulační ventil (230 V) pro nabíjení zásobníku.

### Režim čerpadla 2

Je-li připojeno čerpadlo vytápění a nabíjecí čerpadlo zásobníku.

Běží buď čerpadlo vytápění nebo čerpadlo zásobníku.

### Režim čerpadla 3

Je-li připojeno čerpadlo vytápění a nabíjecí čerpadlo zásobníku.

Při provozu zásobníku běží obě čerpadla. Při provozu vytápění běží pouze čerpadlo vytápění.

## 5.4 Elektrické připojení regulátorů

Použít lze prostorové regulátory teploty FR 10, FR 100 a FR 110 nebo ekvitermní regulátory teploty na výstupu FW 100, FW 200 a FW 500.

Vhodná dálková ovládní pro 2drátový sběrnicový systém jsou dálková ovládní FB 10 a FB 100.

### 5.4.1 Elektrické připojení při montáži FW 100 a FW 200 do topného zařízení

Montáží regulátoru se automaticky uskuteční sběrnicové spojení prostřednictvím třech kontaktů.



Prostřednictvím třetího kontaktu regulátor rozpozná, že je vestavěn v topném zařízení.

### 5.4.2 Elektrické připojení při montáži na stěnu

- Sběrnicové spojení od regulátoru k dalším účastníkům sběrnice:

Použijte elektrické kabely, které vyhovují alespoň druhu konstrukce H05 VV-... (NYM-I...).

Přípustné délky vedení od jednotky Heatronic 3 s možností sběrnicového spojení k regulátoru:

Délka vedení	Průřez
≤ 80 m	0,40 mm <sup>2</sup>
≤ 100 m	0,50 mm <sup>2</sup>
≤ 150 m	0,75 mm <sup>2</sup>
≤ 200 m	1,00 mm <sup>2</sup>
≤ 300 m	1,50 mm <sup>2</sup>

Tab. 46

- Pro zamezení vlivu indukce instalujte nízkonapěťové kabely odděleně od vodičů vedoucích napětí 230 V nebo 400 V, (minimální odstup 100 mm).
- Při vlivu indukce použijte stíněné vodiče. Vodiče jsou tím chráněny vůči vnějším vlivům (např. silnoproudé kabely, troleje, trafostanice, rozhlasové a TV přijímače, amatérské rádiové stanice, mikrovlnná zařízení, atd.).



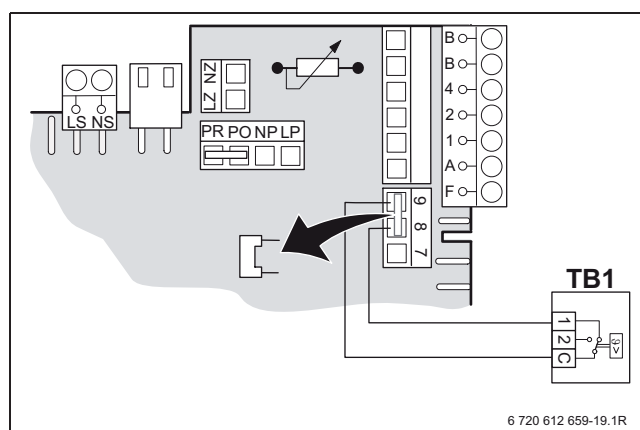
Jsou-li průřezy vodičů sběrnicových spojení rozdílné:

- Sběrnicová spojení připojte prostřednictvím odbočné krabice.

2drátový sběrnicový systém o napětí 15 V je vhodný pro maximálně 32 účastníků sběrnice.

## 5.5 Připojení hlídače teploty TB 1 výstupu podlahového vytápění

U topných systémů pouze s podlahovým vytápěním a přímým hydraulickým připojením na přístroj.



Obr. 87

Při sepnutí hlídače teploty se přeruší provoz vytápění a provoz teplé vody.

## 5.6 Zvláštní spínání

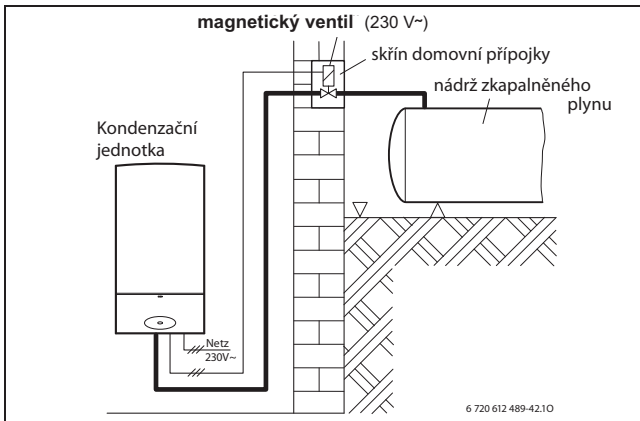


Zvláštní spínání se uskutečňuje pomocí univerzálního přípojného modulu IUM 1. Modul IUM 1 slouží pro komunikaci topného zařízení opatřeného jednotkou Heatronic 3 s externími bezpečnostními zařízeními.

### Zařízení pro kapalný plyn pod povrchem země

Přístroj splňuje požadavky TRF 1996 odstavec 7.7 pro instalaci pod úroveň země. Z tohoto důvodu doporučujeme instalaci elektromagnetického ventilu na straně stavby, připojení na IUM 1.

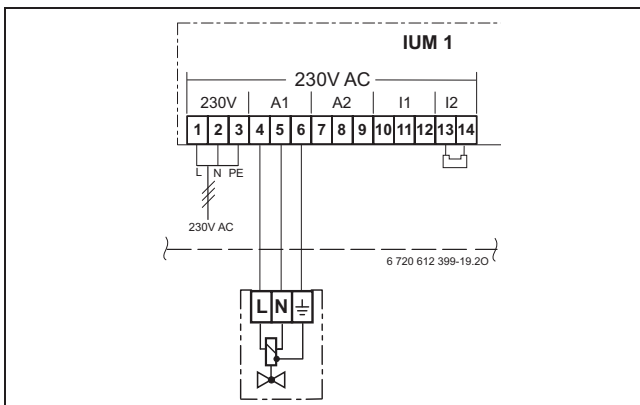
Tím bude přívod zkapalněného plynu umožněn pouze při požadavku na teplo.



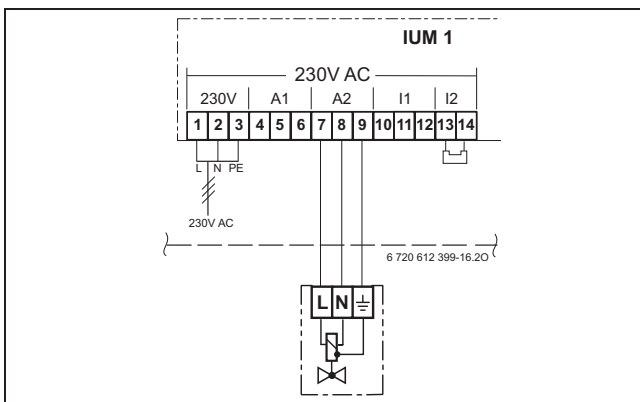
Obr. 88

### Elektrické připojení elektromagnetického ventilu pro zkapalněný plyn s IUM 1

Podle konfigurace zařízení se elektromagnetický ventil pro zkapalněný plyn připojí na přípojku A1 popř. A2 modulu IUM 1.



Obr. 89



Obr. 90

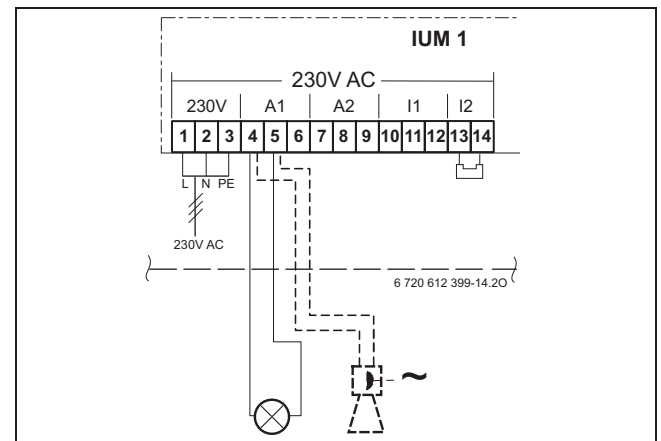
### Elektromagnetický ventil pro zkapalněný plyn

Při požadavku tepla (vytápění nebo teplá voda) se otevře elektromagnetický ventil a kondenzační přístroj se uvede do činnosti.

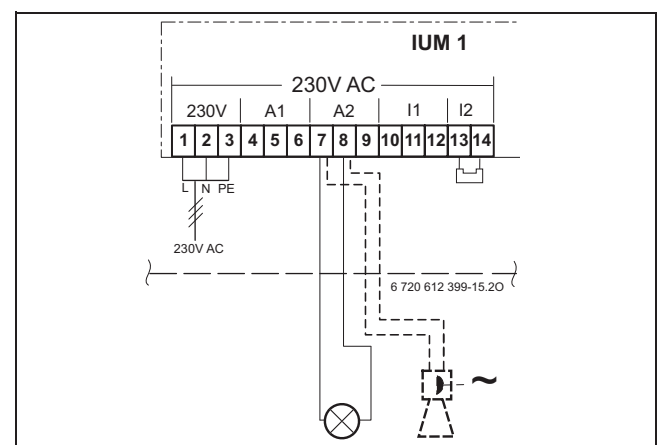
### Elektrické připojení externího hlásiče poruchových signálů:

Při bezpečnostním vypnutí topného zařízení, např. pro nedostatek plynu, je na přípojce A1 v modulu IUM napětí 230 V AC. Dálková indikace poruchy zareaguje (optické nebo akustické hlášení). Porucha je indikována tak dlouho, dokud není závada odstraněna a topné zařízení odblokováno.

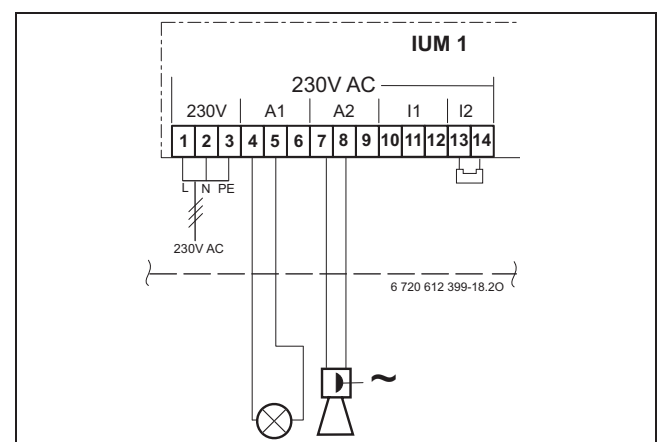
Možné je rovněž připojení dvou dálkových indikací poruch na přípojkách A1 a A2 (obr. 93).



Obr. 91



Obr. 92



Obr. 93

## 6 Regulace vytápění

### 6.1 Pomůcka pro rozhodování při volbě regulátoru

Nástěnné plynové kotle CerapurSmart jsou ze závodu dodávány s řídicí jednotkou Heatronic 3 s možností sběrnicového spojení a bez regulace. Pro provoz kondenzačního vytápění jsou podle způsobu aplikace k dostání různé regulátory.

Nové prostorové regulátory teploty a nové ekvitermní regulátory komunikují s jednotkou Heatronic 3 prostřednictvím 2drátového sběrnicového systému. Na tuto sběrnicu lze připojit maximálně 32 účastníků pro přenos dat ve formě regulátorů, funkčních modulů a dálkových ovládní.

Nové ekvitermní regulátory se vyznačují zejména svou variabilitou při použití. Lze je zabudovat do přístroje a pomocí dálkového ovládní je lze obsluhovat z obytného prostoru. Alternativně je lze samozřejmě namontovat i obvyklým způsobem na stěnu obytné místnosti a odtud prostřednictvím sběrnicového systému komunikovat s jinými komponenty.

Volba regulátoru se uskutečňuje podle požadovaného profilu a rozsahu výkonu regulátorů. Z následujícího přehledu je zřejmé, který regulátor dokáže splnit nutné požadavky a které funkční moduly jsou pro realizaci ještě zapotřebí.

Přehled umožňuje předběžnou volbu systému regulátoru. Uvedená použití představují standardní případ. Regulátorový systém se v konečném důsledku musí řídit podle hydraulických podmínek zařízení. V zásadě doporučujeme ve spojení s využitím kondenzace použít ekvitermní regulaci. Prostřednictvím variabilní výstupní teploty minimalizuje tento druh regulace teplotu zpátečky a optimalizuje tak kondenzační zisk.



Obr. 94

#### Rozšířená funkčnost jednotky Heatronic 3 a regulátoru

Podle zvoleného regulátoru jsou k dispozici tyto nové funkce:

- solární optimalizace pro přípravu teplé vody
- solární optimalizace otopného okruhu
- volba rychlosti zátopy (pomalu, normálně, rychle)
- tepelná dezinfekce
- vysušování podlahy
- optimalizované topné křivky pro různé typy vytápění (radiátory, konvektory, podlahové vytápění)
- logika úspory energie čerpadel
- zobrazení solárního zisku v regulátoru
- rozšířená identifikace závad zařízení a instalace
- řízení cirkulace pitné vody



## 6.2 Přehled funkcí regulátorů řízených pomocí sběrnice

Regulátor	Regulátor řízený podle teploty prostoru			Ekvitermní regulátor teploty		
	FR 10	FR 100 <sup>1)</sup>	FR 110	FW 100	FW 200	FW 500
1 nesměšovaný otopný okruh	• (s MT 10)	•	•	•	•	•
1 směšovaný otopný okruh	–	• (s IPM 1)	• (s IPM 1)	• (s IPM 1)	• (s IPM 1)	• (s IPM 1)
2 směšovaných otopných okruhů	–	–	–	–	• (s IPM 2)	• (s IPM 2)
4 směšovaných otopných okruhů	–	–	–	–	• (se 2 IPM 2 + 2 FB 100)	• (se 2 IPM 2 + 2 FB 100)
10 směšovaných otopných okruhů	–	–	–	–	–	• (se 5 IPM 2 + 8 FB 100)
Příprava teplé vody pomocí zásobníku (časový program)	–	–	•	•	•	•
Regulace několika zásobníku TV (časový program)	–	–	–	–	–	• (s IPM 1 nebo IPM 2)
Cirkulace (časový program)	–	–	•	•	•	•
Solární příprava TV	–	–	• (s ISM 1)	• (s ISM 1)	• (s ISM 1)	• (s ISM 1)
Solární podpora vytápění + příprava TV	–	–	–	–	• (s ISM 2)	• (s ISM 2)
Kaskádové zapojení s max. 4 přístroji	–	–	–	–	• (s ICM)	• (s ICM)
Kaskádové zapojení s max. 16 přístroji	–	–	–	–	–	• (se 4 ICM)
Program vysušování podlahy	–	–	–	•	•	•
Automatické přepínání léto / zima	–	•	•	•	•	•
Tepelná dezinfekce	–	–	•	•	•	•
Solární optimalizace - příprava TV	–	–	•	•	•	•
Solární optimalizace - otopný okruh	–	–	–	•	•	•
Regulace vzduchotechniky a bazénu	–	–	–	–	–	• (s IEM)
Optimalizace zátoku	–	•	•	–	–	–
Korekce teploty prostoru	–	–	–	•	•	•
Optimalizace topných křivek	–	–	–	•	•	•
Dálkové řízení (Netcom)	•	•	•	•	•	•
Systémové informace	–	•	•	•	•	•
Program "Dovolená"	–	•	•	•	•	•
Dětská pojistka	–	•	•	•	•	•

Tab. 47

1) pro provoz přístroje bez zásobníku

### 6.3 Regulátory řízené podle teploty prostoru

<p>FR 10</p> 	<p><b>Použití</b></p> <ul style="list-style-type: none"> <li>• regulátor řízený podle teploty prostoru</li> <li>• nepřetržitá regulace výkonu nástěnných plynových kotlů Junkers pomocí jednotky Heatronic 3</li> <li>• komunikace se zdroji tepla prostřednictvím 2drátové sběrnice</li> <li>• podle EnEV § 12 je použití přípustné pouze ve spojení se spínacími časovými hodinami</li> </ul> <p><b>Funkce</b></p> <ul style="list-style-type: none"> <li>• 2drátová sběrnice technologie, připojení na Heatronic 3 bez možnosti záměny polarity</li> <li>• reguluje jeden směřovaný nebo nesměřovaný otopný okruh</li> <li>• reguluje výstupní teplotu a podporuje modulovaný způsob činnosti topného zařízení</li> <li>• možná aktivace jednoho modulu IPM 1 (pro směšovaný otopný okruh)</li> <li>• zobrazení teploty prostoru</li> <li>• zobrazuje poruchové kódy na displeji v případě poruchy</li> <li>• dálkové řízení prostřednictvím jednotky Netcom</li> </ul> <p><b>Montáž</b></p> <ul style="list-style-type: none"> <li>• montáž na stěnu (výška/šířka/hloubka: 85/100/35 mm)</li> <li>• napájení 15 V prostřednictvím 2drátové sběrnice</li> </ul> <p><b>Příslušenství</b></p> <ul style="list-style-type: none"> <li>• spínací hodiny: MT 10, DT 20</li> </ul> <p><b>objednací číslo 7 719 002 945</b></p>
<p>FR 100</p> 	<p><b>Použití</b></p> <ul style="list-style-type: none"> <li>• regulátor řízený podle teploty prostoru</li> <li>• nepřetržitá regulace výkonu nástěnných plynových kotlů Junkers pomocí jednotky Heatronic 3</li> <li>• komunikace se zdrojem tepla prostřednictvím 2drátové sběrnice nebo rozhraní 1-2-4</li> </ul> <p><b>Funkce</b></p> <ul style="list-style-type: none"> <li>• 2drátová sběrnice technologie, připojení na Heatronic 3 bez možnosti záměny polarity</li> <li>• reguluje jeden směřovaný nebo nesměřovaný otopný okruh</li> <li>• <b>Program teplé vody pro funkci Eco (kombinovaný přístroj)</b></li> <li>• možná aktivace jednoho modulu IPM 1 (pro směšovaný otopný okruh)</li> <li>• datum a čas, automatické přepnutí letního resp. zimního času</li> <li>• reguluje výstupní teplotu a podporuje modulovaný způsob činnosti topného zařízení</li> <li>• zobrazení kódů chyb čitelným textem (omezeno u rozhraní 1-2-4)</li> <li>• týdenní program se 6 spínacími časy za den pro jeden směřovaný nebo nesměřovaný otopný okruh a přípravu teplé vody</li> <li>• funkce Dovolena s údajem data</li> <li>• 3 volně nastavitelné teplotní úrovně vytápění, úsporný program a ochrana proti zámrazu</li> <li>• měnitelné, předinstalované programy pro zákazníka</li> <li>• intuitivní menu s podporou čitelného, nekódovaného textu</li> <li>• optimalizované doby běhu čerpadel</li> <li>• rozhraní 1-2-4, kompatibilní i s jednotkou Heatronic 2</li> <li>• dětská pojistka</li> <li>• funkce info</li> <li>• dálkové řízení prostřednictvím jednotky Netcom</li> </ul> <p><b>Montáž</b></p> <ul style="list-style-type: none"> <li>• montáž na stěnu (výška/šířka/hloubka: 119/134/45 mm)</li> <li>• napájení 15 V prostřednictvím 2drátové sběrnice</li> </ul> <p><b>Příslušenství</b></p> <ul style="list-style-type: none"> <li>• spínací modul IPM 1</li> </ul> <p><b>objednací číslo 7 719 002 911</b></p>

**FR 110****Použití**

- regulátor řízený podle teploty prostoru
- nepřetržitá regulace výkonu nástěnných plynových kotlů Junkers pomocí jednotky Heatronic 3
- komunikace se zdrojem tepla prostřednictvím 2drátové sběrnice

**Funkce**

- 2drátová sběrnice technologie, připojení na Heatronic 3 bez možnosti záměny polarity
- reguluje jeden směřovaný nebo nesměřovaný otopný okruh
- **program teplé vody pro zásobník teplé vody (čas a teplota nastavitelné)**
- **solární příprava teplé vody** (s ISM 1)
- možná solární optimalizace pro přípravu teplé vody
- týdenní program se 6 spínacími časy za den pro jeden směřovaný nebo nesměřovaný otopný okruh a přípravu teplé vody
- datum a čas, automatické přepnutí letního resp. zimního času
- reguluje výstupní teplotu a podporuje modulovaný způsob činnosti topného zařízení
- zobrazení poruchových kódů na displeji v čitelném textu
- aktivace modulů IPM 1, ISM 1 (pro směřovaný okruh, solární přípravu teplé vody)
- funkce Dovolena s údajem data
- 3 volně nastavitelné teplotní úrovně vytápění, úsporný program a ochrana proti zámrazu
- měnitelné, předinstalované programy pro zákazníka
- intuitivní menu s podporou čitelného, nekódovaného textu
- tepelná dezinfekce možná
- program cirkulačního čerpadla
- optimalizované doby běhu čerpadel
- teplota teplé vody nastavitelná
- dětská pojistka
- funkce info
- dálkové řízení prostřednictvím jednotky Netcom

**Montáž**

- montáž na stěnu (výška/šířka/hloubka: 119/134/45 mm)
- napájení 15 V prostřednictvím 2drátové sběrnice

**Příslušenství**

- spínací modul IPM 1
- solární modul ISM 1

**objednací číslo 7 719 002 917**

## 6.4 Ekvitermní regulátory

### FW 100



#### Použití

- ekvitermní regulátor teploty na výstupu
- nepřetržitá regulace výkonu nástěnných plynových kotlů Junkers pomocí jednotky Heatronic 3
- komunikace se zdrojem tepla prostřednictvím 2drátové sběrnice

#### Funkce

- 2drátová sběrniceová technologie, připojení na Heatronic 3 bez možnosti záměny polarity
- reguluje jeden směřovaný nebo nesměřovaný otopný okruh
- **program teplé vody pro zásobník teplé vody (čas a teplota nastavitelné)**
- **solární příprava teplé vody** (s ISM 1)
- solární optimalizace pro otopný okruh a přípravu teplé vody možná
- možnost dálkových ovládní FB 10 nebo FB 100
- týdenní program se 6 spínacími časy za den pro jeden směřovaný nebo nesměřovaný otopný okruh a přípravu teplé vody
- datum a čas, automatické přepnutí letního resp. zimního času
- zobrazení poruchových kódů na displeji v čitelném textu
- aktivace modulů IPM 1, ISM 1 (pro směřovaný okruh, solární přípravu teplé vody)
- měnitelné, předinstalované programy pro zákazníka
- funkce Dovolena s údajem data
- intuitivní menu s podporou čitelného, nekódovaného textu
- tepelná dezinfekce možná
- program cirkulačního čerpadla
- program vysušování podlahy
- korekce prostorové teploty
- optimalizované topné křivky
- nastavitelná rychlost zátoku (pomalá, normální, rychlá)
- dětská pojistka
- funkce info
- dálkové řízení prostřednictvím jednotky Netcom

#### Montáž

- montáž na stěnu nebo zabudování do jednotky Heatronic 3 (výška/šířka/hloubka: 119/134/45 mm)
- napájení 15 V prostřednictvím 2drátové sběrnice

#### Příslušenství

- spínací modul IPM 1
- solární modul ISM 1
- dálkové ovládní FB 10
- dálkové ovládní FB 100 s displejem s čitelným textem

**objednací číslo 7 719 002 924**



**FW 200****Použití**

- ekvitermní regulátor výstupní teploty
- nepřetržitá regulace výkonu nástěnných plynových kotlů Junkers pomocí jednotky Heatronic 3
- komunikace se zdrojem tepla prostřednictvím 2drátové sběrnice

**Funkce**

- 2drátová sběrnicová technologie, připojení na Heatronic 3 bez možnosti záměny polarity
- reguluje dva směřované otopné okruhy bez dálkového ovládání
- max. 4 směřované otopné okruhy možné (FW 200 + 2 FB 100 + 2 IPM 2)
- **program teplé vody pro zásobník teplé vody (čas a teplota nastavitelné)**
- **solární příprava teplé vody** (s ISM 1)
- **solární podpora vytápění** (s ISM 2)
- **kaskádové zapojení** (možnost 4 přístrojů v kaskádě)
- možnost solární optimalizace otopných okruhů a teplé vody
- možnost dálkových ovládání FB 10 nebo FB 100
- týdenní program se 6 spínacími časy za den pro dva otopné okruhy (směřovaný nebo nesměřovaný) a přípravu teplé vody
- datum a čas, automatické přepnutí letního resp. zimního času
- zobrazení poruchových kódů na displeji v čitelném textu
- aktivace modulů IPM 1, IPM 2, ISM 1 a ISM 2 (pro 2 směřované otopné okruhy, solární podporu vytápění)
- měnitelné, předinstalované programy pro zákazníka
- funkce Dovolena s údajem data
- intuitivní menu s podporou čitelného, nekódovaného textu
- tepelná dezinfekce možná
- program cirkulačního čerpadla
- program vysušování podlahy
- korekce prostorové teploty
- optimalizované topné křivky
- optimalizace zátopy a nastavitelná rychlost zátopy (pomalá, normální, rychlá)
- dětská pojistka
- funkce info
- dálkové řízení prostřednictvím jednotky Netcom

**Montáž**

- montáž na stěnu nebo zabudování do jednotky Heatronic 3 (výška/šířka/hloubka: 119/134/45 mm)
- napájení 15 V prostřednictvím 2drátové sběrnice

**Příslušenství**

- spínací modul IPM 1, IPM 2
- solární modul ISM 1, ISM 2
- dálkové ovládání FB 10
- dálkové ovládání FB 100 s displejem s čitelným textem
- kaskádový modul ICM

**objednací číslo 7 719 002 930**

## FW 500

**Použití**

- ekvitermní regulátor výstupní teploty
- nepřetržitá regulace výkonu nástěnných plynových kotlů Junkers pomocí jednotky Heatronic 3
- komunikace se zdrojem tepla prostřednictvím 2drátové sběrnice

**Funkce**

- 2drátová sběrnice technologie, připojení na Heatronic 3 bez možnosti záměny polarity
- reguluje dva směřované otopné okruhy bez dálkového ovládání
- možnost max. 10 směšovaných otopných okruhů (FW 500 + 8 FB 100 + 5 IPM 2)
- **program teplé vody pro zásobník teplé vody (čas a teplota nastavitelné)**
- **solární příprava teplé vody** (s ISM 1)
- **solární podpora vytápění** (s ISM 2)
- systém předehřevu s centrálním akumulacním zásobníkem a zásobníkem TV
- podpora vytápění s centrálním akumulacním zásobníkem a zásobníkem teplé vody
- volně použitelný regulátor teplotní diference pro solární aplikace
- regulace ohříváče vzduchu a regulace bazénu (pomocí IEM)
- **kaskádové zapojení** (možnost 16 přístrojů v kaskádě)
- možnost solární optimalizace otopných okruhů a teplé vody (pomocí 4 ICM)
- možnost regulace několika zásobníků teplé vody (pomocí IPM 1 nebo IPM 2)
- možnost dálkových ovládání FB 10 nebo FB 100
- týdenní program se 6 spínacími časy za den pro dva otopné okruhy (směšovaný nebo nesměšovaný) a přípravu teplé vody
- datum a čas, automatické přepnutí letního resp. zimního času
- zobrazení poruchových kódů na displeji v čitelném textu
- aktivace modulů IPM 1, IPM 2, ISM 1 a ISM 2 (pro 2 směšované otopné okruhy, solární podporu vytápění)
- měnitelné, předinstalované programy pro zákazníka
- funkce Dovolena s údajem data
- intuitivní menu s podporou čitelného, nekódovaného textu
- tepelná dezinfekce možná
- program cirkulačního čerpadla
- program vysušování podlahy
- korekce prostorové teploty
- optimalizované topné křivky
- optimalizace zátoku a nastavitelná rychlost zátoku (pomalá, normální, rychlá)
- dětská pojistka
- funkce info
- dálkové řízení prostřednictvím jednotky Netcom

**Montáž**



- montáž na stěnu nebo zabudování do jednotky Heatronic 3 (výška/šířka/hloubka: 119/134/45 mm)
- napájení 15 V prostřednictvím 2drátové sběrnice




**Příslušenství**


- spínací modul IPM 1, IPM 2
- solární modul ISM 1, ISM 2
- dálkové ovládání FB 10
- dálkové ovládání FB 100 s displejem s čitelným textem
- kaskádový modul ICM (do budoucna rozšířitelný i o IGM)
- rozšiřovací modul IEM


**objednací číslo 7 719 002 957**

## 6.5 Příslušenství pro regulátor s 2drátovou sběrnicí


<p><b>IPM 1</b></p> 	<p><b>Použití</b></p> <ul style="list-style-type: none"> <li>• spínací modul k aktivaci čerpadla vytápění a směšovače pro jeden směšovaný nebo nesměšovaný otopný okruh</li> <li><b>nebo</b></li> <li>• aktivace nabíjecího čerpadla zásobníku a cirkulačního čerpadla pro jeden okruh zásobníku</li> <li>• komunikace se zdrojem tepla a regulátorem prostřednictvím 2drátové sběrnice</li> <li>• vstupy čidel pro <ul style="list-style-type: none"> <li>– 1 externí čidlo teploty na výstupu např. termohydraulický rozdělovač</li> <li>– 1 čidlo teploty směšovacího okruhu pro jeden směšovaný okruh</li> <li>– 1 čidla teploty zásobníku</li> </ul> </li> <li>• spínací výstupy 230 V AC, 50 Hz, 4 A <ul style="list-style-type: none"> <li>– 1 × max. 250 W (čerpadlo vytápění)</li> <li>– 1 × max. 100 W (směšovač, cirkulační čerpadlo nebo nabíjecí čerpadlo zásobníku)</li> </ul> </li> <li>• připojení pro jeden omezovač teploty</li> <li>• funkční stav LED</li> </ul> <p><b>Montáž</b></p> <ul style="list-style-type: none"> <li>• možnost zabudování do topného zařízení (pomocí montážní sady č. 1143)</li> <li>• montáž na profilovou lištu nebo na stěnu (výška/šířka/hloubka: 110/156/55 mm)</li> <li>• připojení k síti 230 V AC, 50 Hz, 4 A</li> </ul> <p><b>Rozsah dodávky</b></p> <ul style="list-style-type: none"> <li>• čidlo teploty okruhu směšovače MF</li> </ul> <p><b>Příslušenství</b></p> <ul style="list-style-type: none"> <li>• sada č.1143 pro vestavbu IPM1 do kondenzačního přístroje</li> </ul> <p><b>objednací číslo 7 719 002 738</b></p>
<p><b>IPM 2</b></p> 	<p><b>Použití</b></p> <ul style="list-style-type: none"> <li>• spínací modul k aktivaci čerpadla vytápění a směšovače pro max. dva směšované otopné okruhy</li> <li><b>nebo</b></li> <li>• aktivace nabíjecího čerpadla zásobníku a cirkulačního čerpadla pro jeden okruh zásobníku a čerpadla vytápění a směšovače pro jeden směšovaný okruh</li> <li>• komunikace se zdrojem tepla a regulátorem prostřednictvím 2drátové sběrnice</li> <li>• vstupy čidel pro <ul style="list-style-type: none"> <li>– 1 externí čidlo teploty na výstupu např. termohydraulický rozdělovač,</li> <li>– 2 čidla teploty okruhu směšovače pro směšované otopné okruhy,</li> <li>– 2 čidla teploty zásobníku</li> </ul> </li> <li>• spínací výstupy 230 V AC, 50 Hz, 4 A <ul style="list-style-type: none"> <li>– 2 × max. 250 W (čerpadlo vytápění)</li> <li>– 2 × max. 100 W (směšovač, cirkulační čerpadlo nebo nabíjecí čerpadlo zásobníku)</li> </ul> </li> <li>• připojení pro dva omezovače teploty</li> <li>• funkční stav LED</li> </ul> <p><b>Montáž</b></p> <ul style="list-style-type: none"> <li>• montáž na profilovou lištu nebo na stěnu (výška/šířka/hloubka: 155/246/57 mm)</li> <li>• připojení k síti 230 V AC, 50 Hz, 4 A</li> </ul> <p><b>Rozsah dodávky</b></p> <ul style="list-style-type: none"> <li>• 2 x čidlo teploty okruhu směšovače MF</li> </ul> <p><b>obj. č. 7 719 002 739</b></p>

<p><b>ISM 1</b></p> 	<p><b>Použití</b></p> <ul style="list-style-type: none"> <li>• solární modul pro solární přípravu teplé vody ve spojení s regulátorem Fx</li> <li>• komunikace se zdrojem tepla a regulátorem prostřednictvím 2drátové sběrnice</li> <li>• 3 spínací výstupy 230 V AC, 50 Hz, 2,5 A, max. 80 W</li> <li>• 3 vstupy čidel</li> <li>• funkční stav LED</li> </ul> <p><b>Montáž</b></p> <ul style="list-style-type: none"> <li>• montáž na profilovou lištu nebo na stěnu (výška/šířka/hloubka: 110/156/55 mm)</li> <li>• připojení k síti 230 V AC, 50 Hz, 2,5 A</li> </ul> <p><b>Rozsah dodávky</b></p> <ul style="list-style-type: none"> <li>• 1 x čidlo teploty zásobníku</li> <li>• 1 x čidlo teploty kolektoru</li> </ul> <p><b>obj. č. 7 719 002 740</b></p>
<p><b>ISM 2</b></p> 	<p><b>Použití</b></p> <ul style="list-style-type: none"> <li>• solární modul pro solární přípravu teplé vody a solární podporu vytápění ve spojení s regulátorem Fx</li> <li>• komunikace se zdrojem tepla a regulátorem prostřednictvím 2drátové sběrnice</li> <li>• 6 spínacích výstupů 230 V AC, 50 Hz, 2,5 A, max. 80 W</li> <li>• 6 vstupy čidel</li> <li>• funkční stav LED</li> </ul> <p><b>Montáž</b></p> <ul style="list-style-type: none"> <li>• montáž na profilovou lištu nebo na stěnu (výška/šířka/hloubka: 155/246/57 mm)</li> <li>• připojení k síti 230 V AC, 50 Hz, 2,5 A</li> </ul> <p><b>Rozsah dodávky</b></p> <ul style="list-style-type: none"> <li>• 2 x čidlo teploty zásobníku</li> <li>• 1 x čidlo teploty kolektoru</li> <li>• 1 x čidlo teploty na výstupu</li> </ul> <p><b>obj. č. 7 719 002 741</b></p>
<p><b>IUM 1</b></p> 	<p><b>Použití</b></p> <ul style="list-style-type: none"> <li>• univerzální připojovací modul pro externí bezpečnostní zařízení</li> <li>• komunikace se zdrojem tepla a regulátorem prostřednictvím 2drátové sběrnice</li> <li>• funkční stav LED</li> <li>• pro aktivaci <ul style="list-style-type: none"> <li>– jednoho externího ventilu pro zkapalněný plyn</li> <li>– jedné motorické uzavírací klapky spalin nebo klapky čerstvého vzduchu</li> <li>– jednoho kuchyňského ventilátoru/digestoře</li> <li>– jednoho externího zobrazování poruch</li> </ul> </li> <li>• 2 spínací výstupy 230 V AC, 50 Hz, 2,5 A, max. 80 W</li> <li>• 2 vstupy čidel</li> </ul> <p><b>Montáž</b></p> <ul style="list-style-type: none"> <li>• možnost zabudování do topného zařízení (pomocí montážní sady č. 1143)</li> <li>• montáž na profilovou lištu nebo na stěnu (výška/šířka/hloubka: 110/156/55 mm)</li> <li>• připojení k síti 230 V AC, 50 Hz, 4 A</li> </ul> <p><b>Příslušenství</b></p> <ul style="list-style-type: none"> <li>• sada č.1143 pro vestavbu IUM1 do kondenzačního zařízení</li> </ul> <p><b>obj. č. 7 719 002 742</b></p>



<p><b>IEM</b></p> 	<p><b>Použití</b></p> <ul style="list-style-type: none"> <li>rozšiřovací modul pro zapojení rozšířených otopných okruhů, např. ohřívačů vzduchu - vzduchotechniky nebo řídicích jednotek bazénu, ve spojení s FW 500</li> <li>komunikace s regulátorem prostřednictvím 2drátové sběrnice</li> <li>3 spínací výstupy 230 V AC, 50 Hz, max. 200 W na přípojku</li> <li>3 bezpotenciálové vstupy</li> <li>funkční stav LED</li> </ul> <p><b>Montáž</b></p> <ul style="list-style-type: none"> <li>montáž na profilovou lištu nebo na stěnu (výška/šířka/hloubka: 110/156/55 mm)</li> <li>připojení k síti 230 V AC, 50 Hz, 4 A</li> </ul> <p><b>objednací číslo 7 719 002 968</b></p>
---	--

<p><b>Netcom 100</b></p> 	<p><b>Použití</b></p> <p>Jednotka Netcom 100 umožňuje telefonické přepínání topných zařízení s Heatronic III mezi denním, nočním a automatickým provozem, umožňuje nastavení potřebné teploty pro příslušný okruh, zjištění stavu jakož i jejich poruchové hlídání prostřednictvím telefonu na pevné lince, přístup k ovládání je chráněn kódem PIN.</p> <p><b>Montáž</b></p> <p>Montáž na stěnu (výška/šířka/hloubka: 164/207/41mm) prostřednictvím kabelu s konektorem RJ-45 k telefonní síti. Spojení s řídicí jednotkou topného zařízení přes svorky BB. Připojení k elektr.síti 230 V AC (tolerance 10%), 50 Hz (tolerance 4%).</p> <p><b>Rozsah dodávky</b></p> <p>1x telefonní připojovací kabel, drobný instalační materiál</p> <p><b>Objednací číslo 7 744 901 171</b></p>
--	---


## 6.6 Kaskádový modul

<p><b>ICM</b></p> 	<p><b>Použití</b></p> <ul style="list-style-type: none"> <li>kaskádový modul k ovládání 4 kotlů CerapurSmart ve spojení s FW 200</li> <li>při externím zadání zátěže nebo teploty 0 - 10 V lze společně propojit až 4 ICM (na referenční ICM se připojí čidlo venkovní teploty a čidlo teploty na výstupu)</li> <li>komunikace se zdroji tepla a regulátorem prostřednictvím 2drátové sběrnice</li> <li>funkční stav LED na každý přístroj v kaskádě</li> <li>automatické rozdělení doby běhu na připojené zdroje tepla</li> <li>vstupy- čidlo teploty na výstupu NTC, pro termohydraulický rozdělovač- čidlo venkovní teploty NTC- externí ochranné zařízení bezpotenciálové- regulace vytápění (kontakt zap/vyp) bezpotenciálová (24 V DC)- regulace vytápění (potenciálové rozhraní) 0 - 10 V- komunikace topného zařízení (4 x prostřednictvím 2drátové sběrnice)</li> <li>výstupy 230 V AC, 50 Hz,- pro další moduly ICM: 230 V AC, 50 Hz, max. 10 A- pro čerpadlo: 230 V AC, 50 Hz, max. 2300 W- hlášení poruch: bezpotenciálové, max. 230 V, 1 A</li> </ul> <p><b>Montáž</b></p> <ul style="list-style-type: none"> <li>montáž na stěnu (výška/šířka/hloubka: 165/235/52 mm)</li> <li>připojení k síti 230 V AC, 50 Hz, 10 A</li> </ul> <p><b>objednací číslo 7 719 002 949</b></p>
---	--



## 6.7 Příslušenství ekvitermní regulace - dálkové ovládání


<p><b>FB 10</b></p> 	<p><b>Použití</b></p> <ul style="list-style-type: none"> <li>• dálkové ovládání k nastavení požadované hodnoty pro ekvitermní otopný okruh ve spojení s FW 100 nebo FW 200, případně s FW 500</li> <li>• lze použít pro otopný okruh 1 nebo 2 (pro otopný okruh 3 a 4 je nutné použít FB 100)</li> <li>• komunikace s regulátorem prostřednictvím 2drátové sběrnice</li> </ul> <p><b>Funkce</b></p> <ul style="list-style-type: none"> <li>• 2drátová sběrnicová technologie, připojení na Heatronic 3 bez možnosti záměny polarity</li> <li>• nastavení požadované hodnoty pro ekvitermní regulátor</li> <li>• zobrazení teploty prostoru</li> <li>• zobrazuje poruchové kódy na displeji v případě poruchy</li> <li>• bez funkce hodin</li> </ul> <p><b>Montáž</b></p> <ul style="list-style-type: none"> <li>• montáž na stěnu (výška/šířka/hloubka: 85/100/35 mm)</li> <li>• napájení 15 V prostřednictvím 2drátové sběrnice</li> </ul> <p><b>objednací číslo 7 719 002 942</b></p>
<p><b>FB 100</b></p> 	<p><b>Použití</b></p> <ul style="list-style-type: none"> <li>• dálkové ovládání pro ekvitermní provoz s korekcí teploty prostoru ve spojení s FW 100 nebo FW 200, případně s FW 500</li> <li>• lze použít pro otopný okruh 3 a 4 regulátoru FW 200, případně pro 3., 4. a další okruh s FW 500</li> <li>• komunikace s regulátorem prostřednictvím 2drátové sběrnice</li> </ul> <p><b>Funkce</b></p> <ul style="list-style-type: none"> <li>• 2drátová sběrnicová technologie, připojení na Heatronic 3 bez možnosti záměny polarity</li> <li>• možnost solární optimalizace otopného okruhu</li> <li>• zobrazení data a času (synchronizováno prostřednictvím sběrnicového systému) čitelným textem</li> <li>• zobrazení chybových hlášení čitelným textem</li> <li>• aktivace modulu IPM 1 (pro směšovaný otopný okruh)</li> <li>• týdenní program se 6 spínacími časy za den</li> <li>• datum a čas, automatické přepnutí na letní resp. zimní čas</li> <li>• měnitelné, předinstalované programy pro zákazníka</li> <li>• intuitivní menu s podporou čitelného, nekódovaného textu</li> <li>• funkce Dovolena s údajem data</li> <li>• funkce info</li> <li>• dětská pojistka</li> <li>• korekce prostorové teploty</li> <li>• optimalizované topné křivky</li> <li>• nastavitelná rychlost zátoku (pomalá, normální, rychlá)</li> <li>• dálkové řízení prostřednictvím jednotky Netcom</li> </ul> <p><b>Montáž</b></p> <ul style="list-style-type: none"> <li>• montáž na stěnu (výška/šířka/hloubka: 119/134/45 mm)</li> <li>• napájení 15 V prostřednictvím 2drátové sběrnice</li> </ul> <p><b>Příslušenství</b></p> <ul style="list-style-type: none"> <li>• spínací modul IPM 1</li> </ul> <p><b>objednací číslo 7 719 002 938</b></p>

## 6.8 Příslušenství pro regulaci - externí čidla teploty



<p><b>VF</b></p> 	<p><b>Použití</b></p> <ul style="list-style-type: none"> <li>• Čidlo teploty otopné vody na výstupu</li> <li>• ve spojení s FW 100, FW 200, FW 500 a IPM 1, IPM 2</li> </ul> <p><b>Funkce</b></p> <ul style="list-style-type: none"> <li>• ve spojení s termohydraulickým rozdělovačem HW 25, HW 50 nebo externím rozdělovačem</li> </ul> <p><b>Rozsah dodávky</b></p> <ul style="list-style-type: none"> <li>• připojovací kabel, pasta zlepšující přechod tepla, upínací pásek</li> </ul> <p><b>Montáž</b></p> <ul style="list-style-type: none"> <li>• možnost zasunutí do existující jímky</li> <li>• připojovací kabel délky 2,0 m</li> </ul> <p><b>objednací číslo 7 719 001 833</b></p>
--	--

## 6.9 Příslušenství pro regulaci - spínací hodiny a další moduly

<p><b>MT 10</b></p> 	<p><b>Použití</b></p> <ul style="list-style-type: none"> <li>• mechanické 1kanálové spínací hodiny (analogové) k vestavbě do obslužného panelu přístrojů CerapurSmart</li> <li>• lze použít pro časově řízenou regulaci jednoho otopného okruhu ve spojení s regulátorem FR 10</li> </ul> <p><b>Funkce</b></p> <ul style="list-style-type: none"> <li>• analogové hodiny, jednokanálové</li> <li>• denní program pro jeden otopný okruh</li> </ul> <p><b>Montáž</b></p> <ul style="list-style-type: none"> <li>• možnost vestavby do jednotky Heatronic 3</li> <li>• napájení 24 V prostřednictvím Heatronic 3</li> <li>• připojovací kabel s konektorem</li> </ul> <p><b>objednací číslo 7 710 002 444</b></p>
<p><b>DT 20</b></p> 	<p><b>Použití</b></p> <ul style="list-style-type: none"> <li>• digitální 2kanálové spínací hodiny k vestavbě do obslužného panelu přístrojů CerapurSmart</li> <li>• lze použít pro časově řízenou regulaci jednoho otopného okruhu ve spojení s regulátorem FR 10</li> </ul> <p><b>Funkce</b></p> <ul style="list-style-type: none"> <li>• digitální hodiny, dvoukanálové</li> <li>• týdenní program pro jeden otopný okruh a nabíjení jednoho zásobníku s čidlem teploty</li> </ul> <p><b>Montáž</b></p> <ul style="list-style-type: none"> <li>• možnost vestavby do jednotky Heatronic 3</li> <li>• napájení 24 V prostřednictvím Heatronic 3</li> <li>• připojovací kabel s konektorem</li> </ul> <p><b>objednací číslo 7 719 002 446</b></p>

<p><b>Modul IGM (Intelligent Gateway Module)</b></p> 	<p>Umožňuje spojení topných zařízení bez Heatronic III se systémy, které jsou řízeny regulací Fx s dvoužilovou komunikací po HT-bus.</p> <p><b>Použití</b></p> <ul style="list-style-type: none"> <li>- k integraci se staršími plynovými kotli Junkers (rozhraní 1-2-4 nebo On/Off)</li> <li>- k integraci s kotli ostatních výrobců (přenos On/Off nebo 0-10V)</li> <li>- ke kombinaci s kotli na pelety nebo s tepelnými čerpadly (On/Off nebo 0-10V)</li> <li>- ke spojení v systémech využívající solární energii</li> <li>- k integraci v malých kaskádách (konfigurace s IGM a ICM modulem)</li> <li>- k rozšíření existujících systémů – k začlenění ve složitějších kaskádových systémech (např. se 2 IGM a ICM modulem)</li> </ul> <p><b>Montáž</b></p> <ul style="list-style-type: none"> <li>- montáž na stěnu nebo profilovou lištu (výška/šířka/hloubka: 165/235/58mm)</li> <li>- připojení k síti 230 V AC, 50 Hz, jistič max. 16 A</li> </ul> <p><b>Rozsah dodávky</b> 1x čidlo otopné vody na výstupu</p> <p><b>Objednací číslo 7 719 002 967</b></p> <p><b>Možnosti Konfigurace a způsoby využití IGM modulu</b></p>
--	--

## 6.10 Příslušenství směšovače vytápění, spínacích hodin a servomotoru

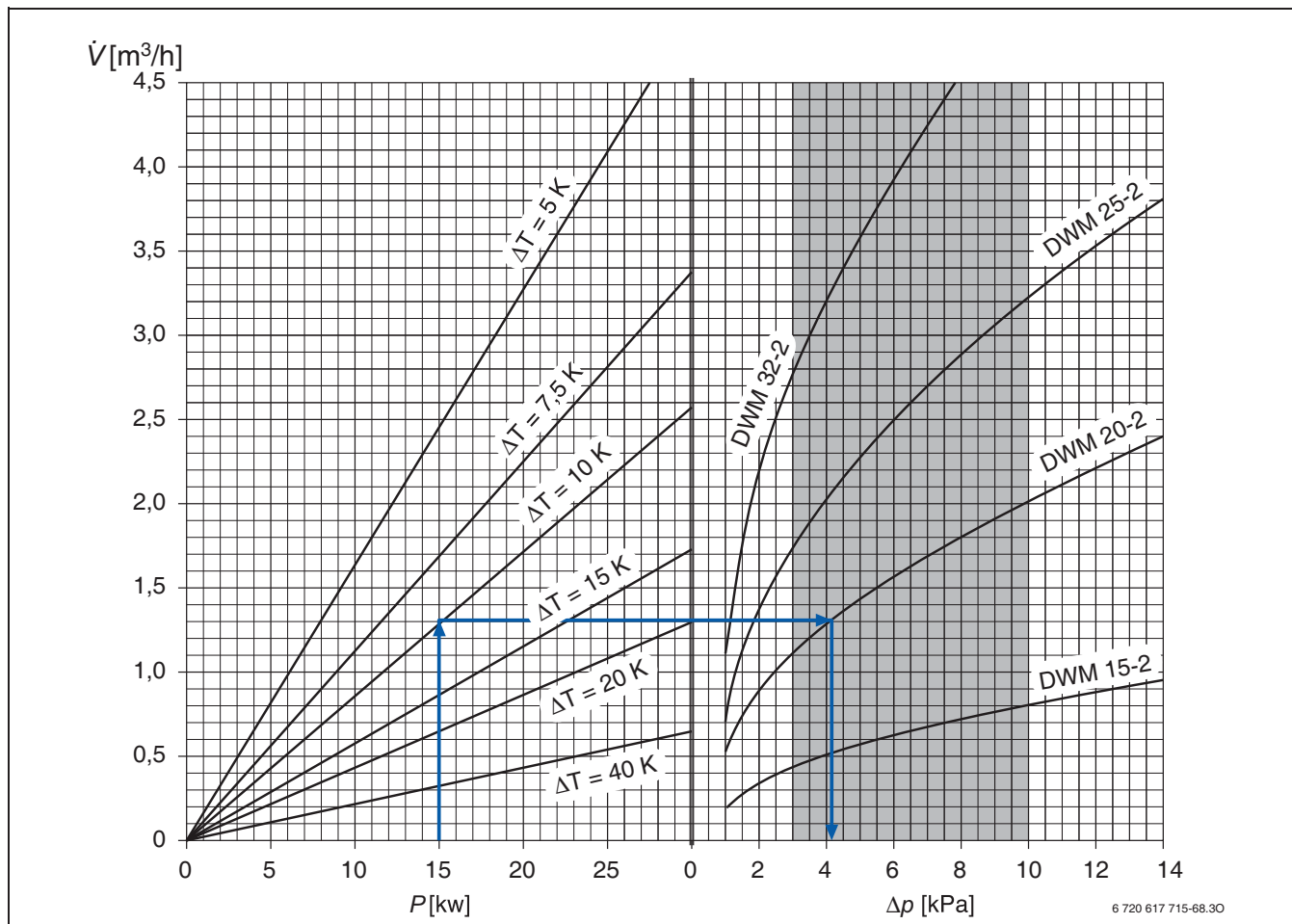
<p><b>SM 3-1</b></p> 	<p><b>SM 3-1</b></p> <ul style="list-style-type: none"> <li>• servomotor na 3cestný směšovací ventil Junkers</li> <li>• připojovací kabel délky 1,5 m</li> <li>• plastové pouzdro</li> <li>• krouticí moment 6 Nm</li> <li>• úhel otočení 90°</li> <li>• doba běhu 120 sekund/90°</li> <li>• připojení: 230 V AC, 50 Hz</li> </ul> <p><b>objednací číslo 7 719 003 642</b></p>																
<p><b>DWM...-2</b></p> 	<p><b>3cestný směšovací ventil DWM...-2</b></p> <ul style="list-style-type: none"> <li>• mosaz</li> <li>• optimální charakteristika regulátoru</li> <li>• úhel otočení 90°</li> <li>• vhodný pro levé, pravé nebo úhlové připojení</li> <li>• lze kombinovat se servomotorem SM 3-1</li> </ul> <table data-bbox="430 1657 1308 1814"> <thead> <tr> <th></th> <th></th> <th></th> <th><b>obj. č.</b></th> </tr> </thead> <tbody> <tr> <td><b>DWM 15-2</b></td> <td>DN 15 / R<sub>p</sub> 1/2"</td> <td>hodnota K<sub>vs</sub> 2,5</td> <td><b>7 719 003 643</b></td> </tr> <tr> <td><b>DWM 20-2</b></td> <td>DN 20 / R<sub>p</sub> 3/4"</td> <td>hodnota K<sub>vs</sub> 6,3</td> <td><b>7 719 003 644</b></td> </tr> <tr> <td><b>DWM 25-2</b></td> <td>DN 25 / R<sub>p</sub> 1"</td> <td>hodnota K<sub>vs</sub> 8,0</td> <td><b>7 719 003 645</b></td> </tr> </tbody> </table>				<b>obj. č.</b>	<b>DWM 15-2</b>	DN 15 / R <sub>p</sub> 1/2"	hodnota K <sub>vs</sub> 2,5	<b>7 719 003 643</b>	<b>DWM 20-2</b>	DN 20 / R <sub>p</sub> 3/4"	hodnota K <sub>vs</sub> 6,3	<b>7 719 003 644</b>	<b>DWM 25-2</b>	DN 25 / R <sub>p</sub> 1"	hodnota K <sub>vs</sub> 8,0	<b>7 719 003 645</b>
			<b>obj. č.</b>														
<b>DWM 15-2</b>	DN 15 / R <sub>p</sub> 1/2"	hodnota K <sub>vs</sub> 2,5	<b>7 719 003 643</b>														
<b>DWM 20-2</b>	DN 20 / R <sub>p</sub> 3/4"	hodnota K <sub>vs</sub> 6,3	<b>7 719 003 644</b>														
<b>DWM 25-2</b>	DN 25 / R <sub>p</sub> 1"	hodnota K <sub>vs</sub> 8,0	<b>7 719 003 645</b>														



### Dimenzování pro typické příklady použití

Většina směšovačů Junkers se používá v zařízeních, která hydraulicky odpovídají příkladům znázorněným v kapitole 1. Pro tyto aplikace je dimenzování směšovačů skutečně snadné, jelikož pokles tlaku v části potrubí, ve které se mění množství, se pohybuje ve známém tolerančním pásmu (3,0 ... 10,0 kPa nebo 30 ... 100 mbar).

Pro dosažení dobré regulační charakteristiky musí být pokles tlaku ve směšovači zhruba roven poklesu tlaku v části potrubní sítě s "proměnlivým množstvím", tedy rovněž cca 3,0 ... 10,0 kPa. Tato souvislost je základem grafu pro dimenzování (obr. 95).



Obr. 95 Graf pro dimenzování 3cestného směšovacího ventilu

### Postup

Zadejte výkon v kW a požadovanou diferenci teploty  $\Delta t$ . Hledaný je vhodný směšovač.

- ▶ V levé polovině obr. 95 najdete průsečík čáry výkonu a čáry difference teploty.
- ▶ Z průsečíku postupujte vodorovně doprava do šedé oblasti (3 - 10 kPa).
- ▶ První čára směšovače v této oblasti (menší hodnota  $K_{VS}$ ) označuje vhodný směšovač.

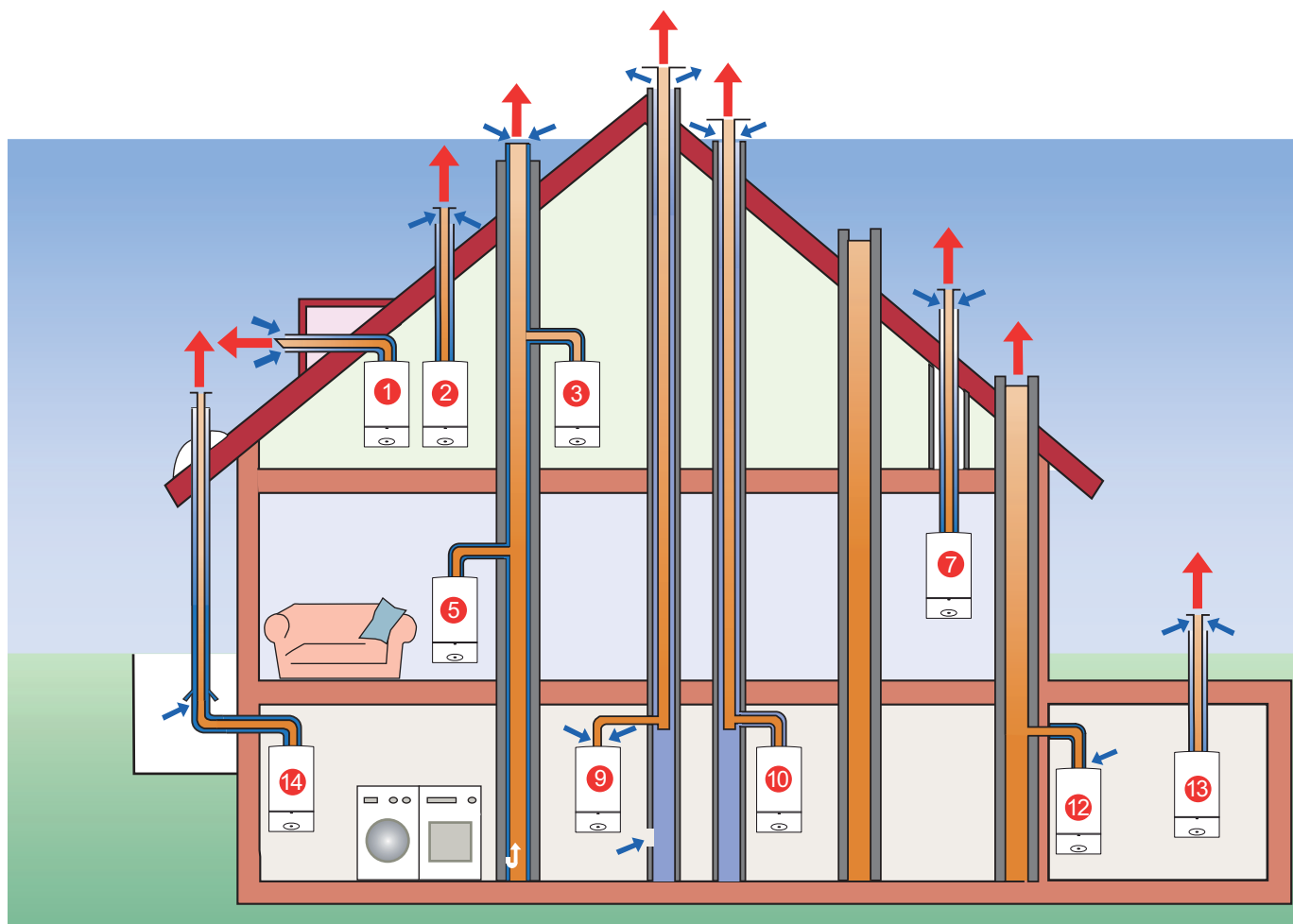
### Příklad

Dáno: Výkon = 15 kW,  $\Delta t = 10$  K ( $^{\circ}\text{C}$ )

- ▶ V levé polovině obr. 95 najdete průsečík čáry výkonu a čáry difference teploty. Nachází se na průtoku cca 1,3 m<sup>3</sup>/h.
- ▶ Z tohoto průsečíku postupujte vodorovně doprava do šedé oblasti (3 - 10 kPa).
- ▶ První čára směšovače v této oblasti (pokles tlaku cca 4,1 kPa) označuje vhodný směšovač DWM 20-2 ( $K_{VS}$  6,3).

## 7 Plastové systémy vedení odtahu spalin

### 7.1 Pokyny pro projektování – Přehled vedení odtahu spalin pro kotel CerapurSmart ZSB 14-3 C ..., ZSB 22-3 C... a ZWB 28-3 C...



Obr. 96

Nástěnné plynové kondenzační kotle CerapurSmart jsou schválené podle sousední tabulky.

V následujících příkladech montáže je nutno respektovat maximální délky.

Spalinové příslušenství Junkers je schváleno jako systém, proto je nutné používat vždy originální díly. Je atestováno spolu s určenými kondenzačními kotle. Průkaz podle DIN 13384 není zapotřebí.

C<sub>63x</sub>: 1 až 16.

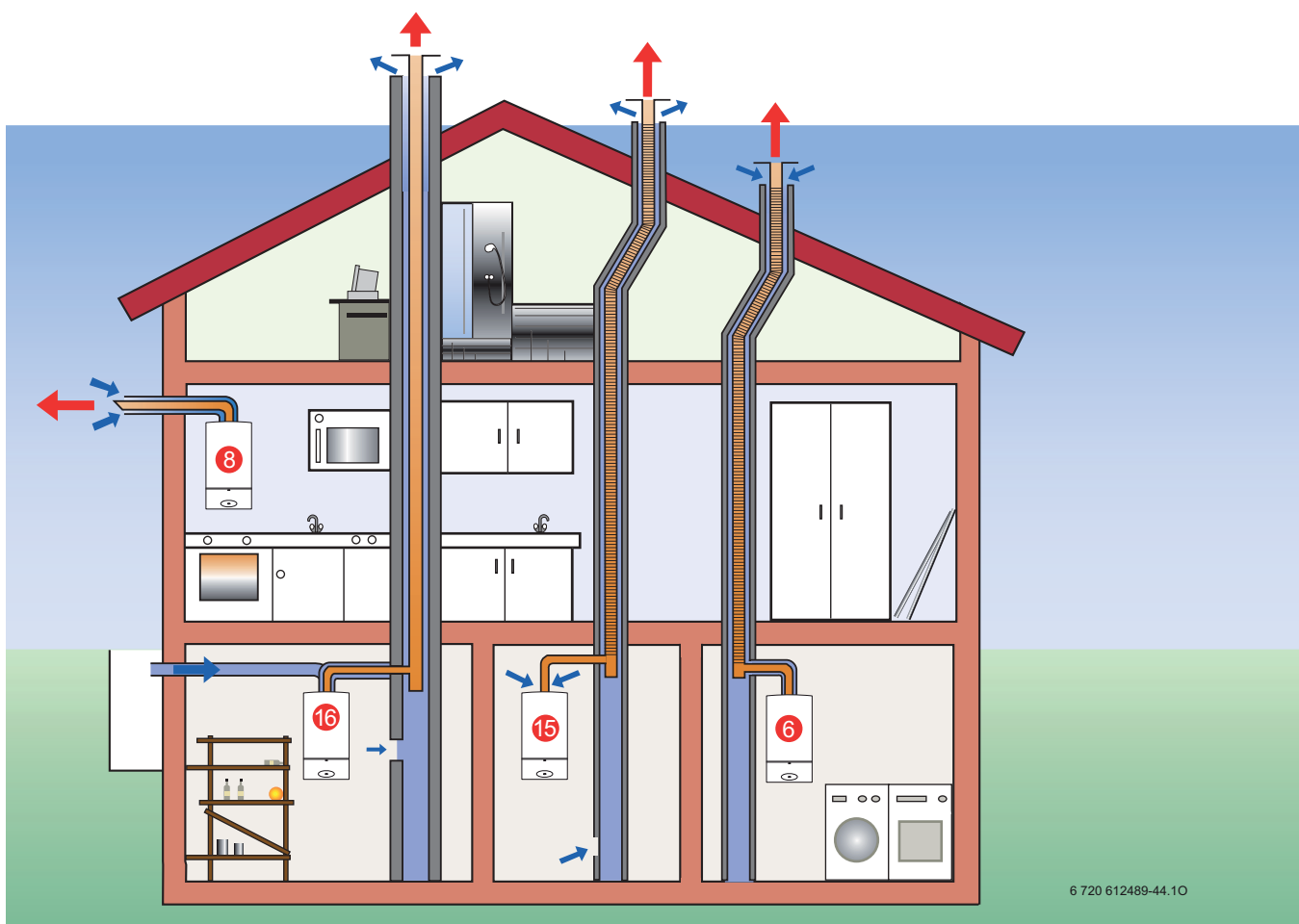


Všechna řešení jsou přípustná pouze se spalinovým potrubím, které schválí autorizovaný komínový revizní technik.

Provoz	závislý na vzduchu z prostoru maximální délka trubky odtahu spalin 32 m	
	B <sub>23</sub>	B <sub>33</sub>
Druh přístroje (podle EN 483)	B <sub>23</sub>	
Provedení podle obr.	9	15
Podrobná provedení od str.	1)	1)
Vícenásobné osazení možné	ne	
Počet kotlů	1	závislý na průměru komínu
Spalovací vzduch	z prostoru umístění	z prostoru umístění
Dosavadní národní označení	B	

Tab. 48

1) Viz projekční podklad "Odkouření kondenzačních kotlů Cerapur..."



nezávislý na vzduchu z prostoru maximální délka trubky odtahu spalin 25 m						
C <sub>13x</sub>	C <sub>33x</sub>	C <sub>33x</sub>		C <sub>43x</sub>	C <sub>53x</sub>	C <sub>53x</sub>
1 8 respektujte TRGI	2 7 13	10	6	3 5	14	16
124	125	1)	1)	1)	1)	1)
ne	ne	ne		ano	ne	ne
1	1	1		závisí na Ø LAS	1	1
zvenku ve shodné tlakové oblasti	zvenku střechou ve shodné tlakové oblasti	zvenku šachtou ve shodné tlakové oblasti		připojení na LAS	zvenku v rozdílné tlakové oblasti (fasádové řešení)	zvenku v rozdílné tlakové oblasti, obecně známé jako provedení s odděleným potrubím
C 3.3	C 3.2	C 3.2		C 3.1	-	-

## 7.2 Všeobecné informace

Plynové nástěnné kotle Junkers jsou přezkoušeny a schváleny podle evropských směrnic pro plynové přístroje (90/396/EHS, 92/42/EHS, 72/23/EHS, 89/336/EHS) a podle normy EN677.

Obsah vody se pohybuje pod 10 litry a vyhovuje tak skupině I vyhlášky DampfkV. Podle § 12, odstavec 1 není zapotřebí schválení konstrukce pro tepelný zdroj.

Před montáží plynového přístroje se informujte u příslušného stavebního úřadu a u obvodního revizního technika komínových systémů, zda nejsou námitky (ohledně revizních otvorů atp.).

Vodorovná vedení odtahu spalin a úseky je třeba instalovat vždy se stoupáním 3° (= 5,2 %).

Instalace s vyústěním dvojitého potrubí v šachtě pod úroveň terénu mohou vést v zimě v důsledku tvorby ledu v dvojitém potrubí k vypnutí pro poruchu a jsou podle TRGI zakázány.

Vzhledem k vysoké účinnosti plynových kondenzačních přístrojů a s ní spojených nízkých teplot spalin je třeba si uvědomit, že zbytková vodní pára obsažená ve spalinách může ve venkovním vzduchu kondenzovat a stát se tak viditelnou!

Ve vlhkých prostorech je třeba potrubí čerstvého vzduchu izolovat.

### Odstupy od hořlavých stavebních hmot podle TRGI 1986, vydání 1996, odstavec 5.6.3

Povrchová teplota potrubí čerstvého vzduchu se pohybuje pod 85 °C. Podle TRGI 1986 a TRF 1996 nejsou zapotřebí žádné minimální vzdálenosti k hořlavým stavebním hmotám. Předpisy (LBO, FeuVo) jednotlivých spolkových zemí se od toho mohou lišit a je třeba dodržovat minimální vzdálenosti od hořlavých stavebních hmot, oken, dveří, výstupků zdí a vyústění spalin vzájemně.

## 7.3 Montážní rozměry (v mm)

### 7.3.1 Vodorovné připojení trubky odtahu spalin

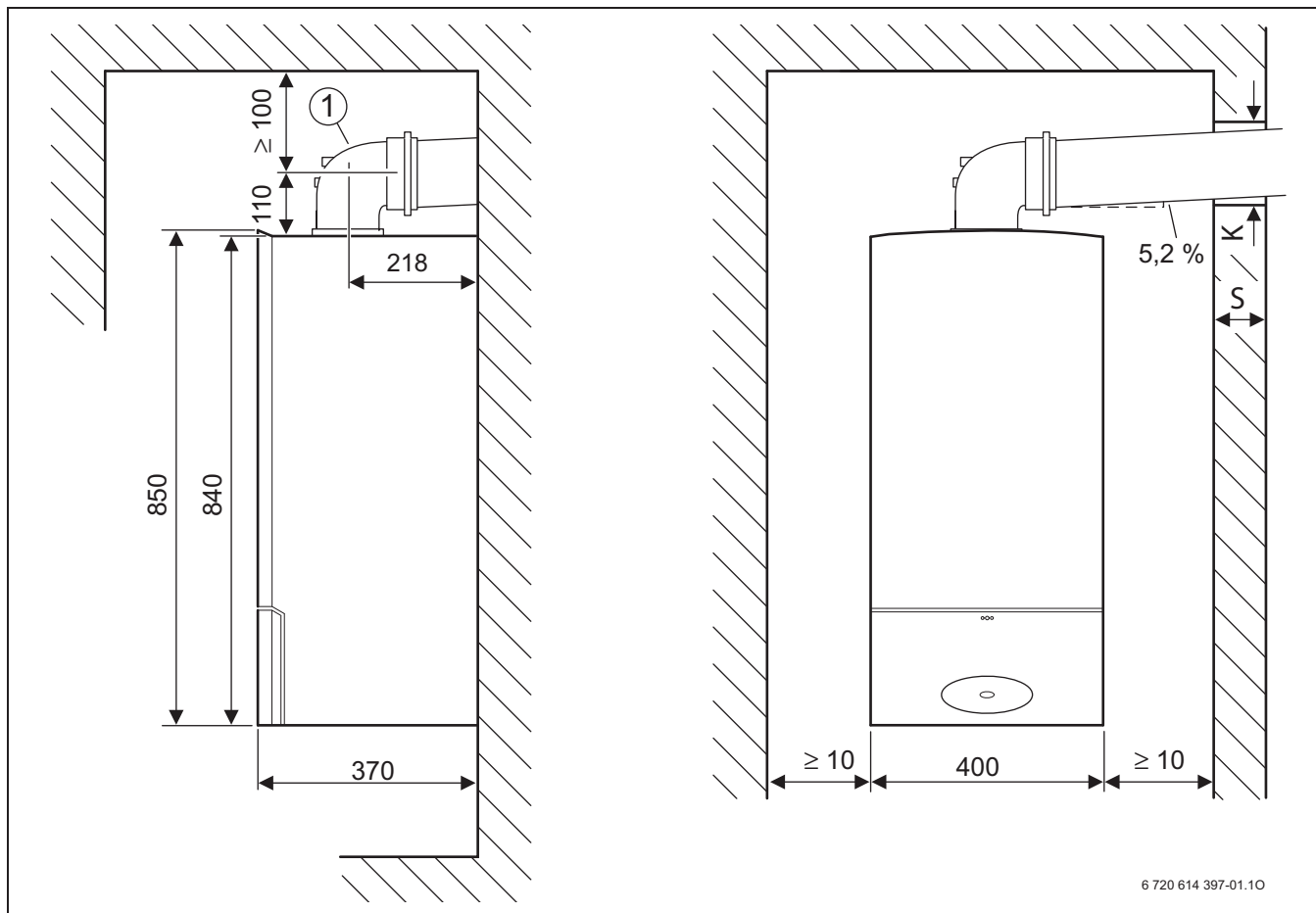


K odtoku kondenzátu:

- Horizontální vedení odtahu spalin instalujte ve směru proudění spalin se stoupáním 3° (= 5,2 %, 5,2 cm na metr).

Vodorovné připojení trubky odtahu spalin se používá u:

- odtahu spalin v šachtě podle B<sub>23</sub>, B<sub>33</sub>, C<sub>33x</sub>, C<sub>53</sub>
- vodorovného odtahu spalin podle C<sub>13x</sub>, C<sub>33x</sub>



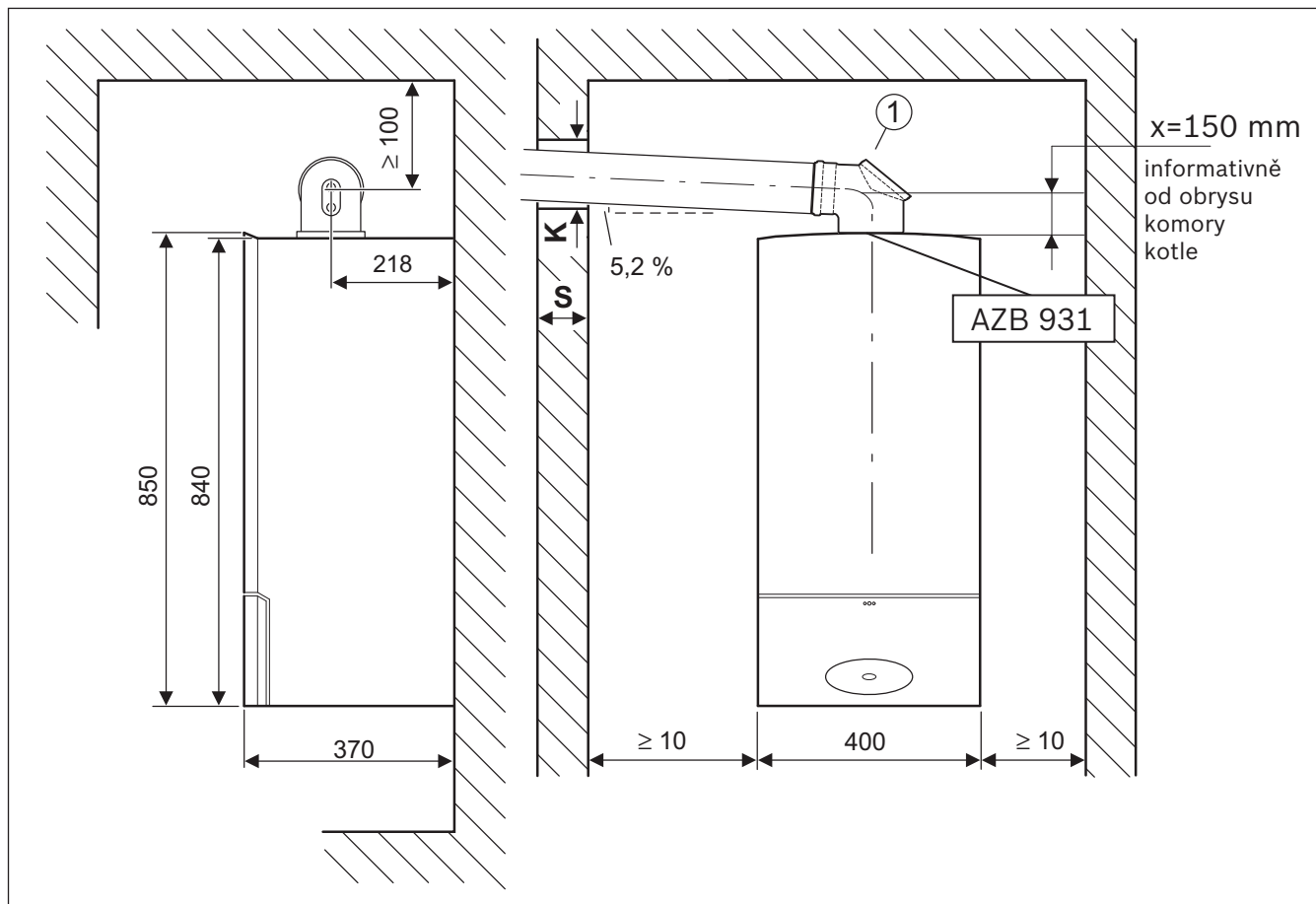
6 720 614 397-01.10

Obr. 97 Odtah spalin  $\varnothing$  80/125 mm nebo  $\varnothing$  80 mm (Kóty pro osu odtahu spalin platí s použitím AZB 918)

1 Připojovací koleno 90°  $\varnothing$  80/125 mm s měřicími otvory

S	K	
	AZB $\varnothing$ 80 mm	AZB $\varnothing$ 80/125 mm
15 - 24 cm	110 mm	155 mm
24 - 33 cm	115 mm	160 mm
33 - 42 cm	120 mm	165 mm
42 - 50 cm	145 mm	170 mm

Tab. 49



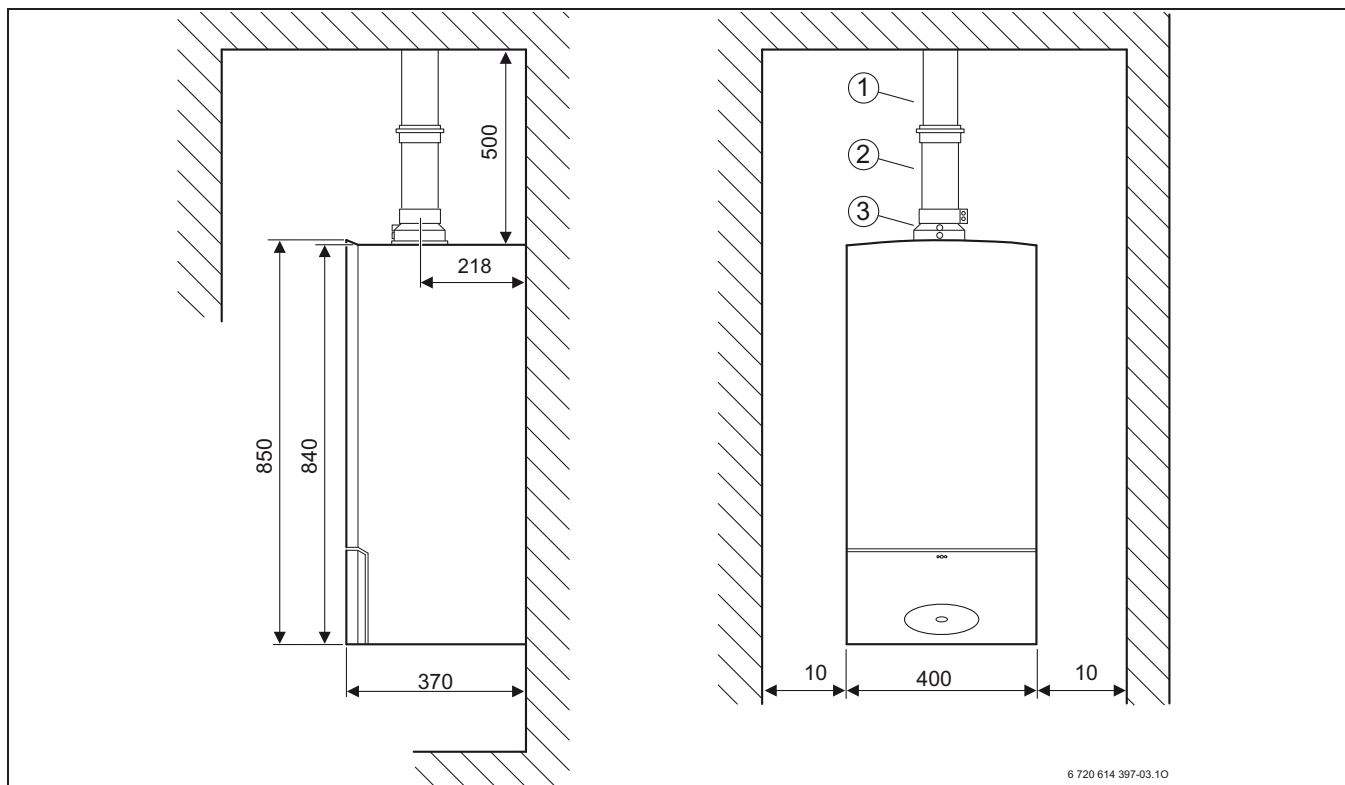
Obr. 97 Odtah spalin  $\varnothing$  80/125 mm nebo  $\varnothing$  80 mm  
(Kóty pro osu odtahu spalin platí s použitím AZB 600/3 s revizním kolenem)

1 Připojovací koleno  $90^\circ$   $\varnothing$  80/125 mm s měřicími otvory

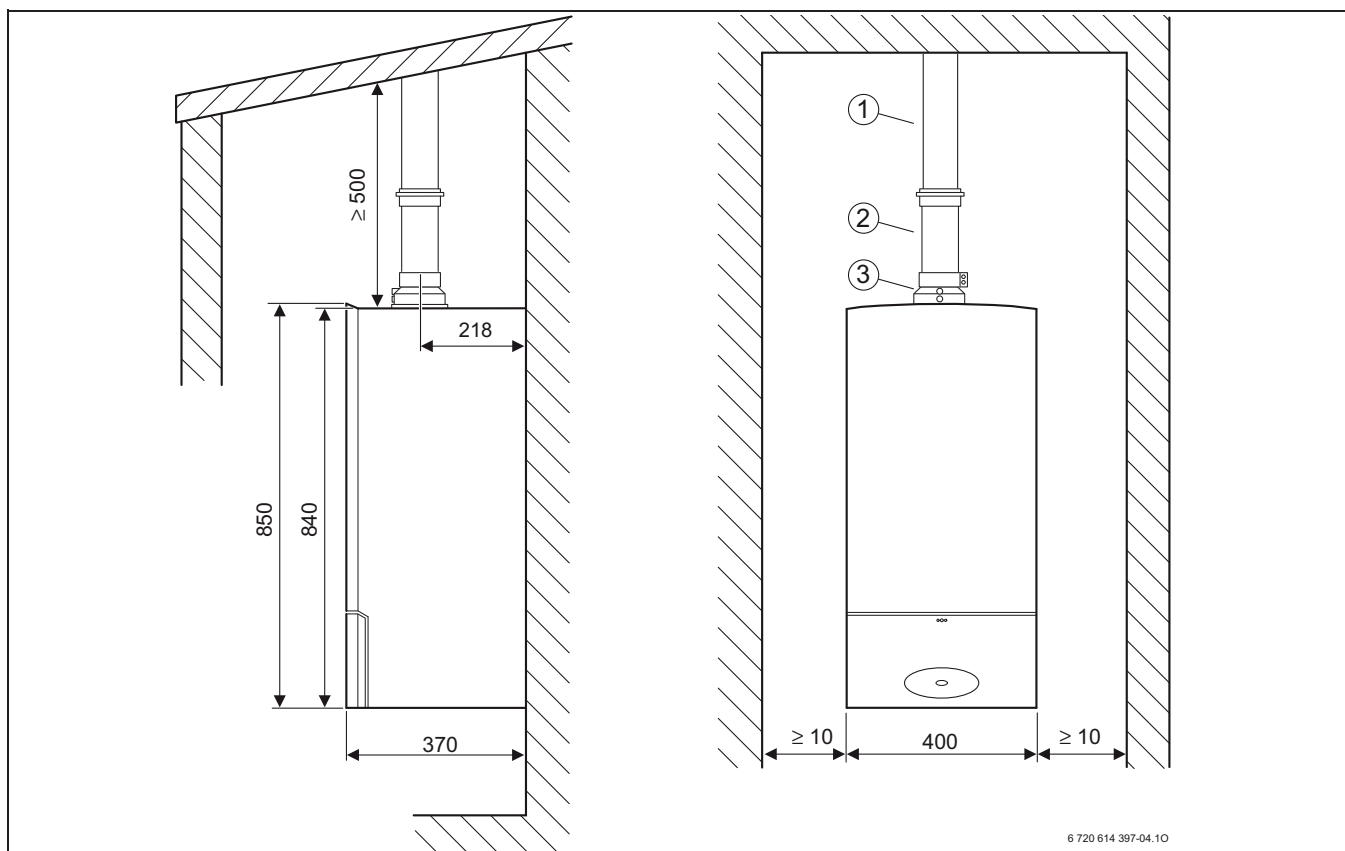
S	K	
	AZB $\varnothing$ 80 mm	AZB $\varnothing$ 80/125 mm
15 - 24 cm	110 mm	155 mm
24 - 33 cm	115 mm	160 mm
33 - 42 cm	120 mm	165 mm
42 - 50 cm	145 mm	170 mm

Tab. 50

## 7.3.2 Svislé připojení trubky odtahu spalin



Obr. 99 Plochá střecha



Obr. 100 Šikmá střecha

**Legenda k obr. 99 a obr. 100:**

- 1** Spalinové příslušenství svislé (Ø 80/125 mm)
- 2** Prodloužení (Ø 80/125 mm)
- 3** Připojovací adaptér svislý (Ø 80/125 mm) s měřicími otvory

## 7.4 Pokyny pro projektování – Umístění inspekčních otvorů (odsouhlaseno se ZIV<sup>1)</sup>)

### 7.4.1 Vedení odtahu spalin do délky 4 m

U vedení spalin do délky 4 m zkoušených společně s plynovým topeništěm postačuje jeden inspekční otvor. Provozovatele je třeba upozornit na to, že soustavu

vzduch/spaliny bude v případě znečištění eventuálně nutné s vyššími náklady demontovat.

### 7.4.2 Vedení odtahu spalin s délkou nad 4 m

U vedení odtahu spalin zkoušených společně s plynovým topeništěm a majících délku větší než 4 m platí dále uvedené úpravy, které se vztahují k normě DIN 18160-1 "Zařízení pro odvod spalin – Plánování a provedení".

Zařízení pro odvod spalin, která nemohou být čištěna z vyústění, musí mít další **horní inspekční otvor** do 5 m pod vyústěním. Svislé části zařízení pro odtah spalin, které jsou vedeny šikmo v úhlu větším než 30° mezi osou a svislicí, vyžadují ve vzdálenosti nejvýše 0,3 m od míst zlomu inspekční otvory.

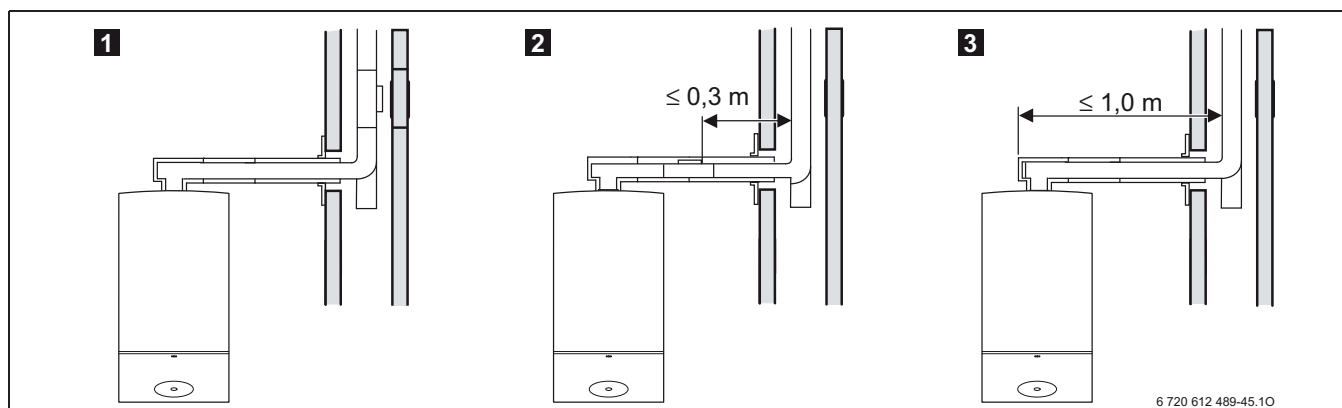
#### Svislý úsek

**Spodní inspekční otvor** svislého úseku spalinového vedení smí být umístěn:

- 1** ve svislé části spalinového zařízení přímo nad zavedením spojovacího dílu (obr. 101)
- nebo**
- 2** na boku spojovacího dílu ve vzdálenosti nejvýše 0,3 m od kolena do svislé části odvodu spalin (obr. 101),
- nebo**
- 3** na čelní straně přímého spojovacího dílu ve vzdálenosti nejvýše 1,0 m od kolena do svislé části odvodu spalin (obr. 101).

U svislých částí lze od horního inspekčního otvoru také upustit, pokud

- je svislá část spalinového zařízení vedena (tažena) nejvýše jednou šikmo v úhlu do 30°
- a**
- spodní inspekční otvor není od vyústění vzdálen více než 15 m.
- Inspekční otvory je nutné namontovat tak, aby byly co nejnázne přístupné.



Obr. 101

### 7.4.3 Vodorovný úsek/spojovací díl

Ve vodorovných úsecích vedení odtahu spalin/spojovacích dílů je nutné počítat minimálně s jedním inspekčním otvorem. Maximální odstup mezi inspekčními otvory činí 4 m. Inspekční otvory je třeba umístit na kolenech s úhlem větším než 45°.

- pokud se ve vodorovném úseku/spojovacím dílu před inspekčním otvorem nenacházejí více než dvě kolena.

V blízkosti topeniště je příp. nutný další inspekční otvor, kdyby se do topeniště dostávaly nevhodné zbytky po vymetání.

Pro vodorovné úseky/spojovací díly postačí celkem jeden inspekční otvor, pokud

- vodorovný úsek/spojovací díl před inspekčním otvorem není delší než 2,0 m, **a**
- pokud se inspekční otvor ve vodorovném úseku/spojovacím dílu nachází nejvýše 0,3 m od svislé části **a**

1) Spolkový svaz kominíků (ústřední cechovní svaz)



## 7.5 Pokyny pro projektování – Vedení spalin spalinovým potrubím v šachtě/komíně

### 7.5.1 Všeobecné informace

U kondenzačních přístrojů existuje navíc možnost odvádět spaliny šachtou nebo komínem pomocí spalinového potrubí. U tohoto řešení rozlišujeme mezi

**provozem nezávislým na vzduchu z prostoru**

**nebo**

**provozem závislým na vzduchu z prostoru**

Rozlišujte způsob provozu.

Spalinové potrubí je nutné umístit uvnitř budovy do vlastní podélně větrané šachty. Potřebné větrání lze zajistit i nasáváním spalovacího vzduchu z vyústění kruhovou šterbinou mezi spalinovým potrubím a šachtou. Šachty musí být zhotoveny z nehořlavých, tvarově stálých stavebních hmot a mít požární odolnost nejméně 90 minut. U budov s malou výškou postačí požární odolnost 30 minut.

Stavějí se po celé délce z jednotných stavebních materiálů v jednotné konstrukci se stabilním ohnivzdorným spodkem.

Díly budovy nesmějí do šachet zasahovat.

Šachta – s výjimkou prostoru umístění topeniště – nesmí mít žádné otvory; to neplatí pro potřebné čisticí a inspekční otvory, které jsou opatřeny komínovými čisticími uzávěry, jimž byla udělena zkušební značka. Měli by být vedení odtahu spalin namontováno do stávajícího komína, je nutné případné připojovací otvory těsně uzavřít vhodnou stavební hmotou a vnitřní plochu komínu důkladně vyčistit.

Pro snadnou manipulaci jsme potřebné průřezy šachty v souladu se všeobecným schválením stavebním dozorem již spočítali.

Při použití běžných šachet nebo komínů či spalinových potrubí je zapotřebí provést výpočet podle DIN EN 13384. Toto většinou provádí výrobce spalinových systémů. Technické hodnoty spalin pro takové výpočty najdete v závěru této části.

### 7.5.2 Čištění stávajících šachet a komínů



Před montáží spalinového potrubí do stávajících šachet nebo komínů je třeba provést jejich důkladné vyčištění.

#### Vedení spalin v odvětrávané šachtě

Uskutečňuje-li se vedení spalin v odvětrávané šachtě, není nutné žádné čištění.

#### Vedení vzduchu a spalin v protiproudu

Uskutečňuje-li se přívod spalovacího vzduchu šachtou v protiproudu, je třeba šachtu čistit následujícím způsobem:

Dřívější využití šachty/komínu	Potřebné čištění
Větrací šachta	Důkladné mechanické čištění
Vedení spalin u plynového topeniště	Důkladné mechanické čištění
Vedení spalin u oleje nebo pevného paliva	Zvolte způsob provozu závislý na vzduchu z prostoru nebo nasávejte spalovací vzduch odděleným potrubím zvenku. Vedení spalin tak probíhá v odvětrávané šachtě.

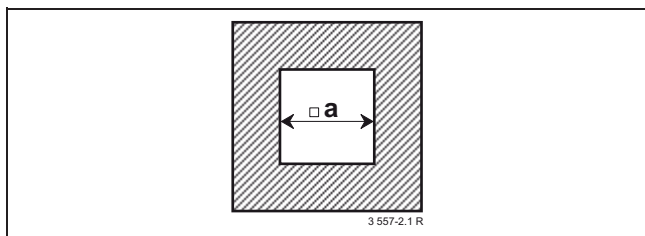
Tab. 51



Abyste se vyhnuli nutnosti vytvoření uzavírací vrstvy v šachtě (sanace komínové šachty a nástřiku): zvolte provoz závislý na vzduchu z prostoru nebo nasávejte spalovací vzduch dvojitým potrubím v šachtě nebo samostatnou trubkou.

### Rozměry šachty

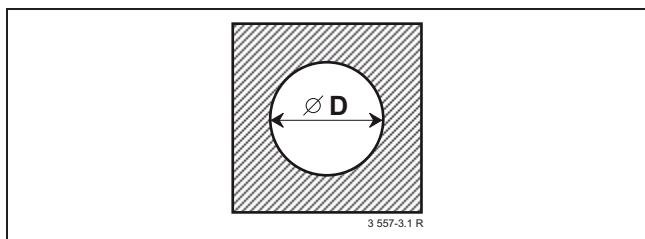
Před montáží zkontrolujte, zda existující průřez šachty splňuje přípustné rozměry pro uvažovaný případ použití. Jsou-li rozměry  $a_{\min}$  nebo  $D_{\min}$  **menší**, je instalace **nepřípustná**. Maximální rozměry šachty **nesmí být překročeny**, protože spalinové příslušenství by jinak nemohlo být v šachtě uchyceno.



Obr. 102 Obdélníkový průřez

AZB	$a_{\min}$	$a_{\max}$
Ø80 mm	120 mm	300 mm
Ø100 mm	180 mm	300 mm
Ø 80/125 mm	180 mm	300 mm

Tab. 52



Obr. 103 Kruhový průřez

AZB	$D_{\min}$	$D_{\max}$
Ø80 mm	140 mm	300 mm
Ø100 mm	200 mm	380 mm
Ø 80/125 mm	200 mm	380 mm

Tab. 53

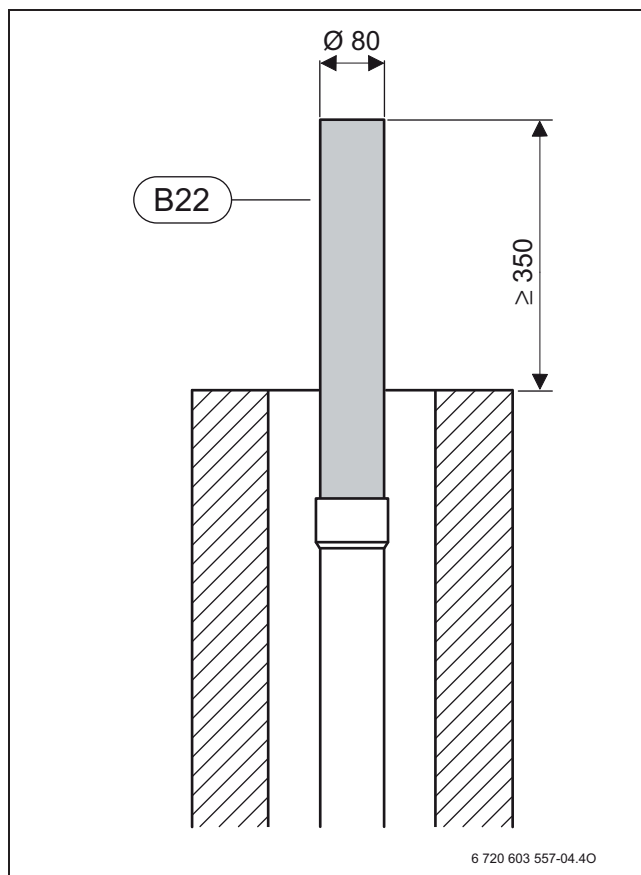
Pro bezpečné uchycení spalinového potrubí v šachtě je nutné v každém místě nasunutí prodlužovacího potrubí namontovat jeden distanční držák. Po každém tvarovém dílu (koleno, potrubí s inspekčním otvorem) je nutné dodatečně namontovat distanční držák.

Při způsobu provozu závislém na vzduchu z prostoru je pro odvětrání šachty zapotřebí jeden větrací otvor o velikosti  $150 \text{ cm}^2$  v úseku odvádění spalin do šachty.

V základní sadě AZB 614/1 je obsažena větrací mřížka správné velikosti.

Zakrytí šachty nebo komína se provádí šachtovým krytem AZB 626/1. Zde je třeba dbát na to, že spalinové

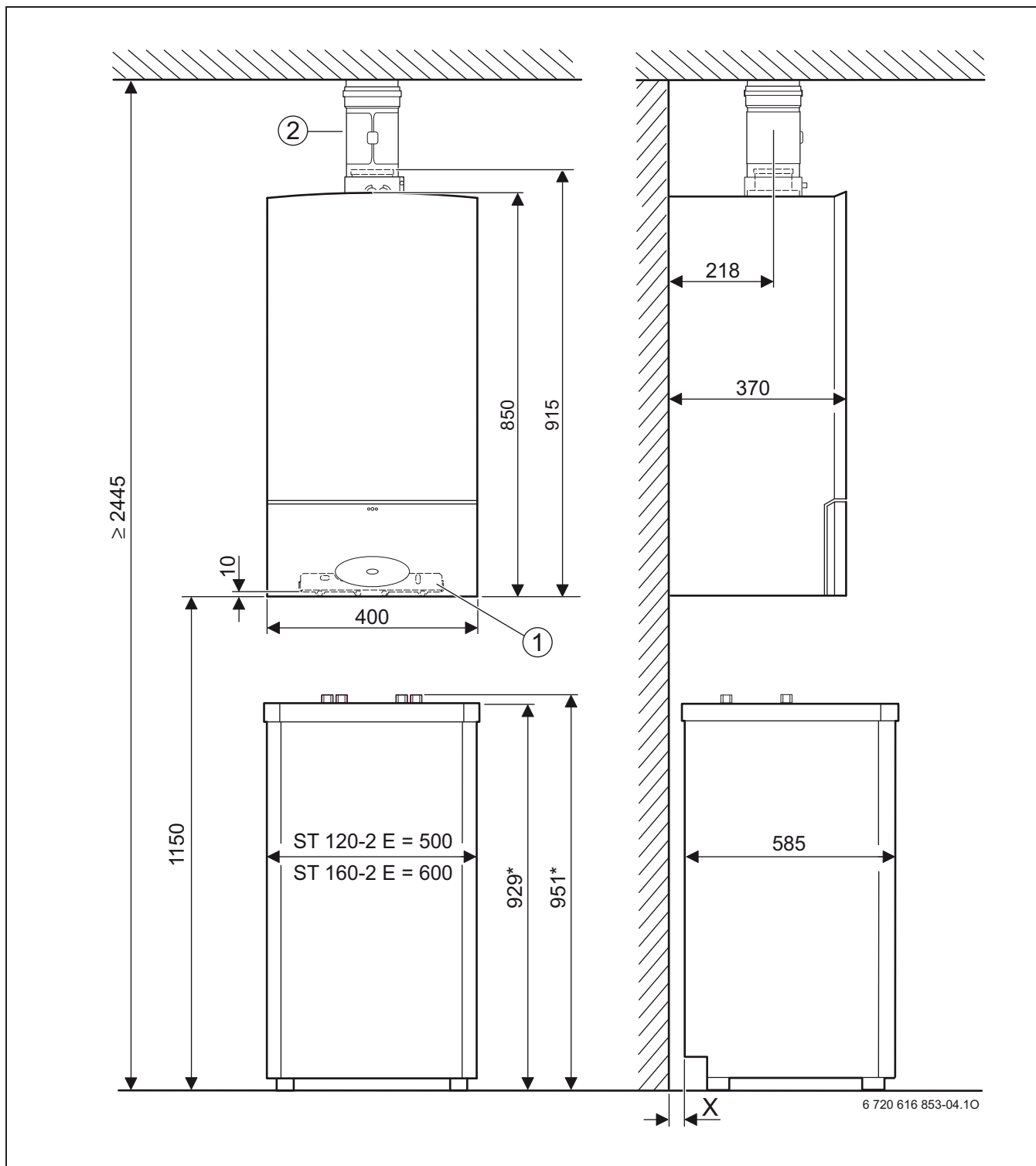
potrubí musí přesahovat hranu šachty nebo komína nejméně o 350 mm.



Obr. 104

**B22** AZB 610, AZB 611, AZB 612

## 7.5.3 Montážní rozměry u kotle CerapurSmart ZSB 14-3 C a ZSB 22-3 C s ST 120/160-2 E



Obr. 105

- 1 Montážní připojovací lišta
- 2 AZB 603/1

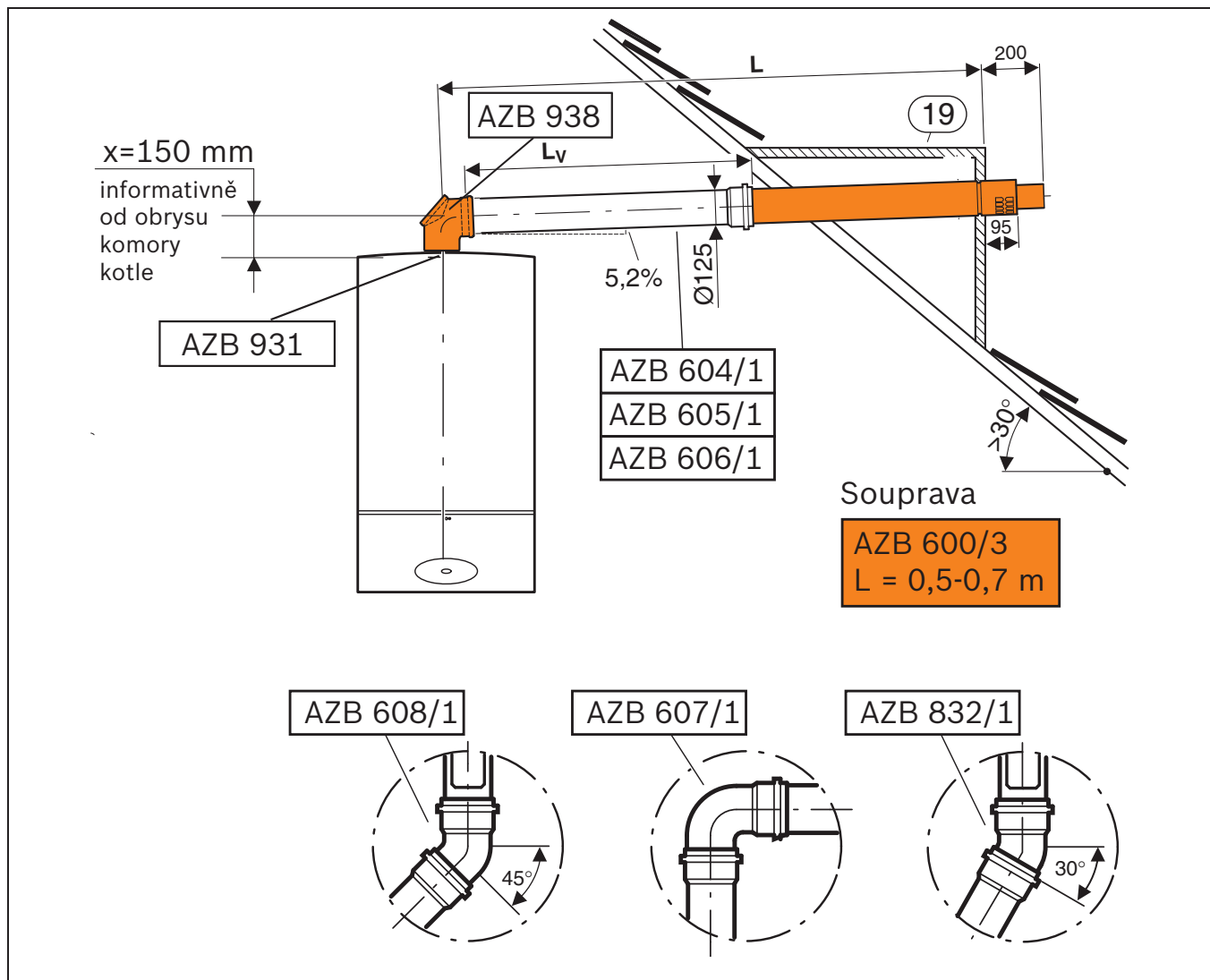
## 7.6 Pokyny pro projektování – Jednotlivé osazení

### 7.6.1 Pokyny pro projektování – Vedení spalin vodorovně střechou nebo vnější stěnou (C<sub>13x</sub>)

1

8

Provoz nezávislý na vzduchu z prostoru – s nasáváním čerstvého vzduchu zvenku, Ø 80/125 mm



Obr. 106 \*)Možno použít i novou sadu AZB 918 s kolenem s měřicími body a přípojovací přírubou (bez revizního T-kusu a bez potřeby AZB 931)

#### Délky trubek odtahu spalin

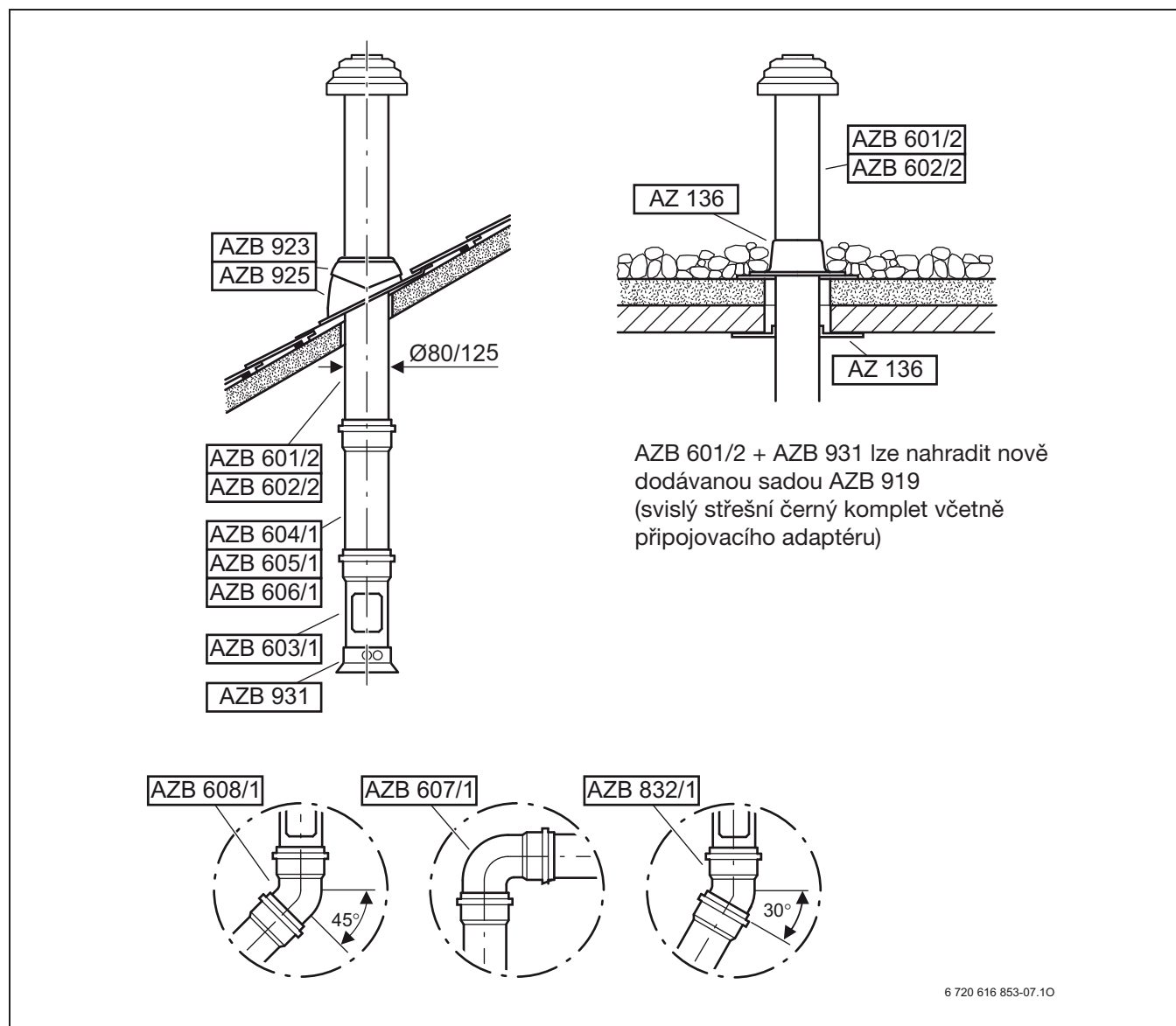
	ZSB 14-3 C	ZSB 22-3 C ZWB 28-3 C
Maximální vodorovná délka <sup>1)</sup>	6 m	13 m
Redukce délky u Ø 80/125 na 90°-koleno	2 m	2 m
Redukce délky u Ø 80/125 na 30°- a 45°-koleno	1 m	1 m

1) 90°-koleno na kotli je v maximálních délkách již zohledněno

7.6.3 Pokyny pro projektování – Vedení spalin střechou (C<sub>33x</sub>)

2 7 13

Provoz nezávislý na vzduchu z prostoru – s nasáváním čerstvého vzduchu zvenku,  
 Ø 80/125 mm



Obr. 108

## Délky trubek odtahu spalin

	ZSB 14-3 C	ZSB 22-3 C ZWB 28-3 C
Maximální svislá délka	6 m	13 m
Redukce délky u Ø 80/125 na 90°-koleno	2 m	2 m
Redukce délky u Ø 80/125 na 30°- a 45°-koleno	1 m	1 m



POZNÁMKA: Ostatní možné způsoby řešení odtahu spalin pro kotle Cerapur Smart jsou detailně řešeny v samostatném projekčním sešitě - Odkouření kondenzačních kotlů Cerapur...

## 7.7 Technické hodnoty spalin nástěnných plynových kondenzačních kotlů CerapurSmart značky Junkers pro připojení na LAS

	Jednotka	Zemní plyn (23, 21)			Zkapalněný plyn (31)		
		ZSB 14-3 C	ZSB 22-3 C	ZWB 28-3 C	ZSB 14-3 C	ZSB 22-3 C	ZWB 28-3 C
Jmenovité tepelné zatížení 40/30 °C	kW	13,3	20,8	28,0	13,3	20,8	28,0
Jmenovitý tepelný výkon 40/30 °C	kW	14,2	21,8	21,8	14,2	21,7	21,7
Teplota spalin (40/30 °C)	°C	49	60	60	49	60	60
CO <sub>2</sub> při jmenovitém zatížení	%	9,4	9,4	9,4	10,8	10,8	10,8
Hmotnostní tok spalin při jmenovitém tepelném zatížení	g/s	6,0	9,4	12,7	5,8	9,1	12,3
Minimální jmenovité tepelné zatížení (zátěž při startu)	kW	11,5	11,9	11,9	11,8	12,4	12,4
CO <sub>2</sub> při minimálním jmenovitém tepelném zatížení (zátěži při startu)	%	8,8	8,8	8,8	10,6	10,6	10,6
Hmotnostní tok spalin při minimálním zatížení (zátěži při startu)	g/s	5,5	5,7	5,7	5,3	5,5	5,5
Minimální tepelné zatížení 40/30 °C	kW	3,4	7,5	7,5	5,8	10,8	10,8
Minimální tepelný výkon 40/30 °C	kW	3,7	8,1	8,1	6,3	11,6	11,6
Teplota spalin 40/30 °C	°C	30	32	32	30	32	32
CO <sub>2</sub> při minimálním tepelném zatížení	%	8,6	8,6	8,6	10,5	10,5	10,5
Hmotnostní tok spalin při minimálním tepelném zatížení	g/s	1,7	3,7	3,7	2,6	4,9	4,9
Kategorie přístroje	–	C <sub>43x</sub>					
Schváleno podle	–	ČSN EN 677					
Identifikační č. výrobku	–	CE-0085BR0160					
Skupina přístrojů (G636)	–	G <sub>61</sub>					
Průměr spalinové trubky	mm	80	80	80	80	80	80
Průměr potrubí čerstvého vzduchu	mm	125	125	125	125	125	125

Tab. 54

## 7.8 Technické hodnoty spalin nástěnných plynových kondenzačních kotlů CerapurSmart značky Junkers pro připojení na ostatní vedení odtahu spalin

	Jednotka	Zemní plyn (23, 21)			Zkapalněný plyn (31)		
		ZSB 14-3 C	ZSB 22-3 C	ZWB 28-3 C	ZSB 14-3 C	ZSB 22-3 C	ZWB 28-3 C
Jmenovité tepelné zatížení 40/30 °C	kW	13,3	20,8	28,0	13,3	20,8	28,0
Jmenovitý tepelný výkon 40/30 °C (80/60 °C)	kW	14,2 (13,0)	21,8 (20,3)	21,8 (20,3)	14,2 (13,0)	21,7 (20,3)	21,7 (20,3)
Bod vypnutí omezovače teploty spalin	°C	112	112	112	112	112	112
Dopravní tlak	Pa	80	80	80	80	80	80
Teplota spalin při jmenovitém zatížení 40/30 °C	°C	49	60	60	49	60	60
Teplota spalin při jmenovitém zatížení 80/60 °C	°C	69	81	94	69	81	94
CO <sub>2</sub> při jmenovitém zatížení	%	9,4	9,4	9,4	10,8	10,8	10,8
Hmotnostní tok spalin při jmenovitém tepelném zatížení	g/s	6,0	9,4	12,7	5,8	9,1	12,3
Minimální jmenovité tepelné zatížení 40/30 °C	kW	3,4	7,5	7,5	5,8	10,8	10,8
Minimální tepelný výkon 40/30 °C (80/60 °C)	kW	3,7 (3,3)	8,1 (7,3)	8,1 (7,3)	6,3 (5,7)	11,6 (10,5)	11,6 (10,5)
Teplota spalin 40/30 °C	°C	30	32	32	30	32	32
Teplota spalin 80/60 °C	°C	58	61	61	58	61	61
CO <sub>2</sub> při minimálním tepelném zatížení	%	8,6	8,6	8,6	10,5	10,5	10,5
Hmotnostní tok spalin při minimálním tepelném zatížení	g/s	1,7	3,7	3,7	2,6	4,9	4,9
Kategorie přístroje		C <sub>63x</sub>					
Schváleno podle		ČSN EN 677					
Identifikační č. výrobku		CE-0085BR0160					
Průměr spalinové trubky	mm	80	80	80	80	80	80
Průměr potrubí čerstvého vzduchu	mm	125	125	125	125	125	125








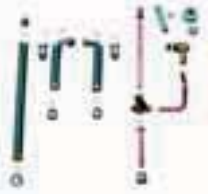



Tab. 55




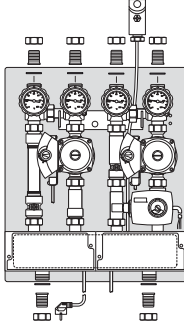
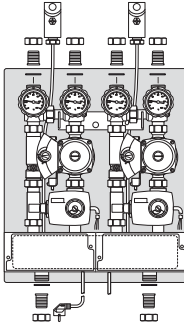


## 8 Instalační příslušenství




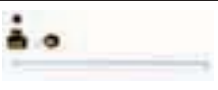
### 8.1 Připojovací příslušenství

	Název/příslušenství č.	Objednávací číslo
	<p>Příslušenství č. <b>220</b></p> <p>Souprava pro instalaci pod omítku - připojení TV 1 rohový ventil R 1/2", 1 připojovací koleno R 1/2", 2 měděné trubky 12 × 120 mm, 2 převlečné matice R 1/2", 2 rozety R 1/2"</p>	7 719 000 044
	<p>Příslušenství č. <b>223/1</b> (pod omítku)</p> <p>Souprava pro <b>zemní plyn a vytápění</b> 2 rohové servisní kohouty R 3/4" s rozetou (20 mm) 1 rohový plynový ventil R 3/4" s tepelnou uzavírací pojistkou a rozetou</p>	7 719 001 280
	<p>Příslušenství č. <b>224</b> (vytápění na omítku)</p> <p>2 servisní kohouty R 3/4", průchozí forma</p>	7 719 000 048
	<p>Příslušenství č. <b>240</b></p> <p>Souprava pro instalaci na omítku - připojení TV 1 průchozí ventil R 1/2", 1 připojovací šroubení R 1/2"</p>	7 719 000 085
	<p>Příslušenství č. <b>258</b></p> <p>Montážní připojovací lišta pro <b>zemní plyn</b> s připojovacími šroubeními Připojovací hrdlo plynu R 3/4" namontované, připojovací hrdlo plynu R 1/2" volně přiložené</p>	7 719 000 660
	<p>Příslušenství č. <b>269</b></p> <p>Montážní připojovací lišta pro <b>zkapalněný plyn</b> s připojovacími šroubeními Připojovací hrdlo plynu R 1/2" namontované, šroubení systému Ermeto R 1/2" x 12 mm přiložené</p>	7 719 000 661
	<p>Příslušenství č. <b>304</b></p> <p>Uzavírací krytky (2 ks) 3/4", včetně těsnění, k montáži do montážní připojovací lišty, např. nebude-li připojen žádný zásobník TV</p>	7 709 000 227
	<p>Příslušenství č. <b>400</b></p> <p>Souprava pro instalaci pod omítku - připojení TV, 2 připojovací kolena R 1/2", měděná trubka s převlečnou maticí a rozetou R 1/2" (při připojení nepřímo ohřívávaného zásobníku)</p>	7 719 000 663
	<p>Příslušenství č. <b>432</b></p> <p>Trychtýřový sifon z hostalenu. Přípojka R 1" s posuvnou rozetou a odkapávacím adaptérem</p>	7 719 000 763
	<p>Příslušenství č. <b>440/1</b></p> <p>1 servisní kohout R 3/4", rohový tvar, s rozetou</p>	7 719 001 006



	Název/příslušenství č.	Objednací číslo
	Příslušenství č. <b>440/2</b> Servisní kohouty R 3/4", průchozí forma	7 719 001 007
	Příslušenství č. <b>440/12</b> pro zemní plyn 1 rohový plynový ventil R 3/4" s tepelnou uzavírací pojistkou a rozetou	7 719 001 282
	Příslušenství č. <b>440/14</b> 1 plynový průchozí ventil R 3/4" s tepelnou uzavírací pojistkou	7 719 001 284
	Příslušenství č. <b>528/1</b> (na omítku-pro plyn a vytápění) 2 servisní kohouty R 3/4", průchozí tvar 1 plynový průchozí ventil R 3/4" s tepelnou uzavírací pojistkou	7 719 001 279
	Příslušenství č. <b>618/1</b> Regulátor tlaku - redukční ventil pevně nastavený na 4 bary	7 719 002 803
	Příslušenství č. <b>620/1</b> Regulátor tlaku - redukční ventil nastavitelný v rozsahu 1,5 až 6 barů	7 719 002 804
	Příslušenství č. <b>687</b> Přepouštěcí ventil pro montážní připojovací lišty příslušenství č. 258/269/869	7 719 001 574
	Příslušenství č. <b>778/1</b> Instalační sada pro vytápění a sanitu na zásobník ST 120-1Z a ST 120/160-... Kovová vlnocová hadice pro výstup a zpátečku s tepelnou izolací a pojistnou skupinou (bez regulátoru tlaku), připojovací součásti, (vhodné doplnit sifon č.432)	7 719 001 939
	Příslušenství č. <b>839</b> Neutralizační granulát 4 kg, v doplňovacím pytli	7 719 001 995
	Příslušenství č. <b>869</b> Montážní připojovací lišta pro <b>zemní plyn</b> s uzavíracími ventily	7 719 002 091
	Příslušenství č. <b>1161</b> Instalační sada (na omítku) pro zásobník ST 65 E s umístěním vedle kotle Obsahuje: Montážní připojovací lištu (včetně č.414), potrubí pro vstup topné vody a zpátečky s tepelnou izolací, pojistnou skupinou (bez redukčního ventilu), sifon č.432, připojovací součásti a společnou závěsnou lištu pro kotel i zásobník	7 719 003 011

	Název/příslušenství č.	Objednací číslo
	<b>Příslušenství č. 893/18</b> Montážní přípojovací lišta horizontální, na omítku	7 719 003 231
	<b>Příslušenství č. 1156</b> Čisticí souprava pro tepelný výměník CerapurSmart obsahuje 1 kartáč a 1 vytahovací náčiní	7 719 003 006
	<b>Příslušenství č. 1157</b> Čisticí kartáč pro tepelný výměník CerapurSmart	7 719 003 007
	<b>HW 2 U/G-3H</b> Rychlomontážní sada vždy pro jeden směřovaný nebo nesměřovaný otopný okruh k montáži na stěnu, připravená k připojení, sestávající z: integrovaného termohydraulického rozdělovače, zabudovaného a elektricky propojeného spínacího modulu (IPM2) včetně 2,5 m sběrnicevého kabelu a sítové zástrčky 230 V/50 Hz, elektronicky řízených úsporných oběhových čerpadel, teploměrů, uzavíracích ventilů ve výstupech a zpátečkách, 3cestného směšovacího ventilu (Kvs 4,3) se servomotorem, čidla teploty příslušného okruhu, VF čidla na výstupu, 1 termostatu omezovače	8 718 577 438
	<b>HW 2 G/G-3H</b> Rychlomontážní sada pro dva směřované otopné okruhy k montáži na stěnu, připravená k připojení, sestávající z: integrovaného termohydraulického rozdělovače, zabudovaného a elektricky propojeného spínacího modulu (IPM2) včetně 2,5 m sběrnicevého kabelu a sítové zástrčky 230 V/50 Hz, elektronicky řízených úsporných oběhových čerpadel, teploměrů, ventilů ve výstupech a zpátečkách, 2 3cestných směšovacích ventilů (Kvs 4,3) se servomotory, 2 čidel teploty příslušného okruhu, VF čidla na výstupu, 2 termostatů omezovače	8 718 577 439
	<b>HW 25</b> Termohydraulický rozdělovač pro jmenovité tepelné výkony do 28 kW při $\Delta T = 20$ K v sekundárním okruhu Kompletní balení sestávající z: termohydraulického rozdělovače s tepelnou izolací a nástěnným držákem, čidlem teploty, tvarovek, vlnovcové nerezové trubky DN 20 s izolací, vyvažovacího ventilu (Taco-Setter)	7 719 001 677
	<b>HW 50</b> Termohydraulický rozdělovač pro jmenovité tepelné výkony do 105 kW při $\Delta T = 20$ K např. u kaskád Kompletní balení sestávající z: termohydraulického rozdělovače s tepelnou izolací a nástěnným držákem, čidla teploty	7 719 001 780

	Název/příslušenství č.	Objednací číslo
	<p><b>KP 130</b>  Čerpadlo kondenzátu  včetně prodlužovací hadice NW 6 mm, délky 3 m,  vhodné k odčerpávání u zařízení do 130 kW, čerpací výkon cca 12 l/h  při dopravní výšce 2 m</p>	7 719 001 970
	<p><b>NB 100</b>  Neutralizační box  včetně 4 kg neutralizačního granulátu,  postačuje pro neutralizaci do 100 kW/rok  kombinace s dalšími NB 100 možná</p>	7 719 001 994
	<p><b>TB 1</b>  Hlídač teploty podlahového vytápění  Příložný termostat se zlatými kontakty, rozsah nastavení 30 ... 60 °C</p>	7 719 002 255
	<p><b>ZL 102/1</b>  Jímka  pro přípojku cirkulačního potrubí</p>	7 719 001 934

## 8.2 Termohydraulický rozdělovač HW 25/HW 50 pro kondenzační a konvenční kotle Junkers do 105 kW jmenovitého výkonu ( $T_{\Delta} = 20 \text{ K}$ v sekundárním okruhu)

### 8.2.1 Všeobecné informace

#### Použití

Termohydraulický rozdělovač se používá k oddělení otopného okruhu od okruhu kotlového.

Hydraulické oddělení je účelné tehdy:

- je-li obsah kotlové vody malý,
- je-li objemový průtok v systému větší než je maximálně přípustný objemový průtok v topném zařízení,
- je-li na topné zařízení připojeno více otopných okruhů (např. radiátory a podlahové vytápění)

Termohydraulický rozdělovač funguje pouze ve spojení s čerpadlem vytápění v primárním okruhu (u nástěnných plynových kotlů s kompletním vybavením již zabudováno) a dodatečným čerpadlem vytápění v sekundárním okruhu.

#### Regulace

Regulaci topného systému s termohydraulickým rozdělovačem lze uskutečnit pouze pomocí ekvitermních regulátorů Junkers.

Regulaci kaskádového topného systému s termohydraulickým rozdělovačem lze uskutečnit pouze pomocí ekvitermních regulátorů Junkers FW 200 (max. 4 přístroje), případně s FW500 a 4xICM až 16 přístrojů.

#### Použití termohydraulického rozdělovače Junkers

Při projektování topného systému je třeba vzít v úvahu, že celkový objemový průtok topným zařízením smí činit maximálně 1000 l/h (1 m<sup>3</sup>/h). Je-li celkový objemový průtok v kotlovém okruhu větší než 1000 l/h, je nutné použít termohydraulického rozdělovače. Velká množství oběhové vody se často vyskytují při výměně starých systémů (kotel s malým odporem a velkým objemem vody, samotížné systémy s litinovými radiátory).

Rozdílné teplotní a objemové průtoky vedou k tomu, že otopná tělesa se nemohou ohřát nebo že otopné okruhy nemohou být dostatečně zásobovány tepelnou energií a použitím hydraulického oddělení se těmto problémům může předejít.

#### Výhody termohydraulického rozdělovače

- Bezproblémové dimenzování čerpadla vytápění v sekundárním okruhu a regulačním členu.
- Žádné hydraulické ovlivnění mezi kotlem a otopným okruhem popř. otopnými okruhy.
- Tepelný zdroj a spotřebič tepla jsou zásobovány pouze jim příslušejícími objemovými průtoky vody.
- Regulační členy na straně otopných okruhů termohydraulického rozdělovače pracují optimálně (podmínkou je jejich správné dimenzování).
- Přípojky pro expanzní nádobu a rychloodvzdušňovač.
- Lze připojit kompletní program příslušenství Junkers.

#### Upozornění

Při použití termohydraulických rozdělovačů je nutno respektovat následující body:

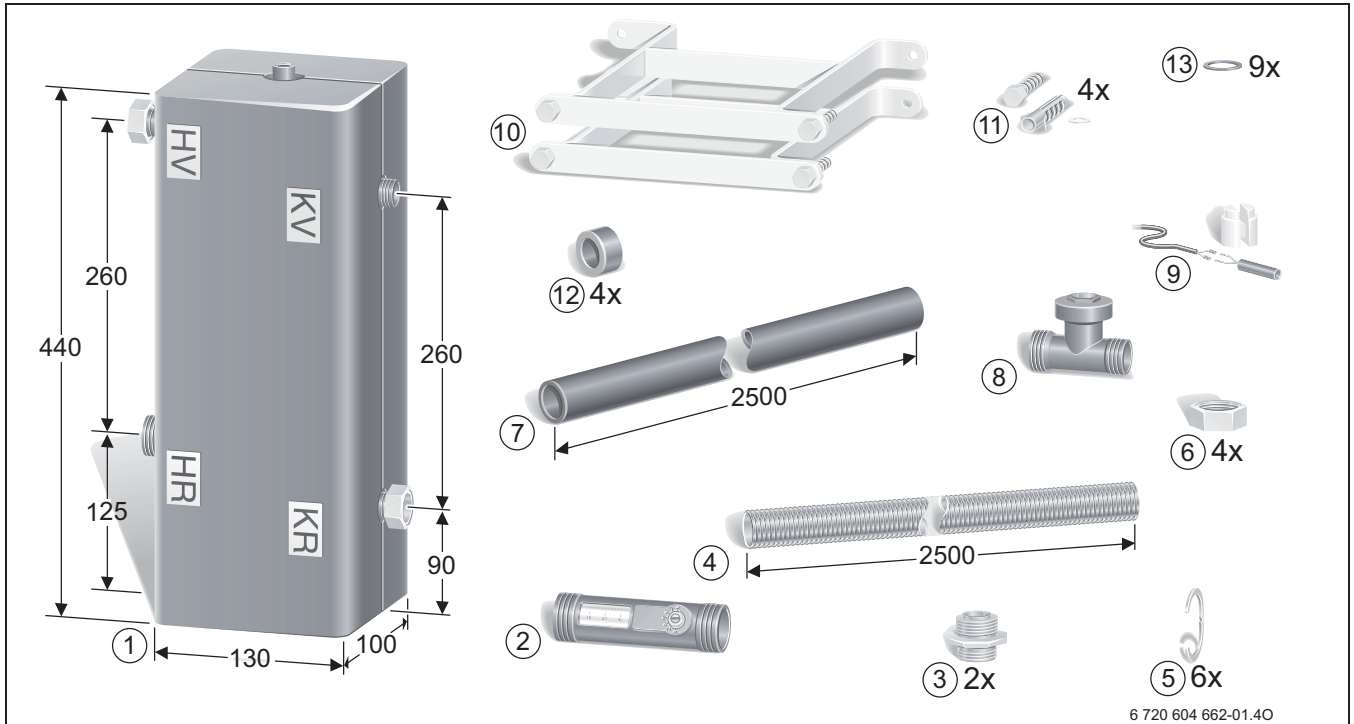
- Termohydraulický rozdělovač funguje pouze ve spojení s čerpadlem primárního a sekundárního okruhu při regulaci topného systému s ekvitermním regulátorem zn. Junkers.
- Termohydraulické rozdělovače se přednostně instalují ve stojaté poloze. Výstup vytápění naplánujte nahoře. Termohydraulický rozdělovač lze namontovat vlevo a vpravo od topného zařízení.
- Pro bezvadnou funkci termohydraulického rozdělovače je nutné dodržet tyto pokyny:

U konvenční řady přístrojů je žádoucí zvýšení teploty zpátečky. Přesné vyvážení objemových průtoků (kotlový a otopný okruh) není nutné.

Pro plné vyčerpání spalného tepla u konstrukčních řad CerapurSmart je třeba zvýšení teploty zpátečky zamezit. Vyvážení se provádí pomocí přibaleného vyvažovacího ventilu (u HW 25). Přesný popis lze nalézt v návodu na instalaci.

- Při použití regulátoru Junkers použijte přiložené čidlo teploty termohydraulického rozdělovače.
- Příklady hydraulického zapojení termohydraulického rozdělovače → kapitola 1 (Volba systému) v tomto dokumentu.
- Při použití externích termohydraulických rozdělovačů je třeba zvlášť objednat čidlo teploty na výstupu VF (objednací číslo 7 719 001 833).

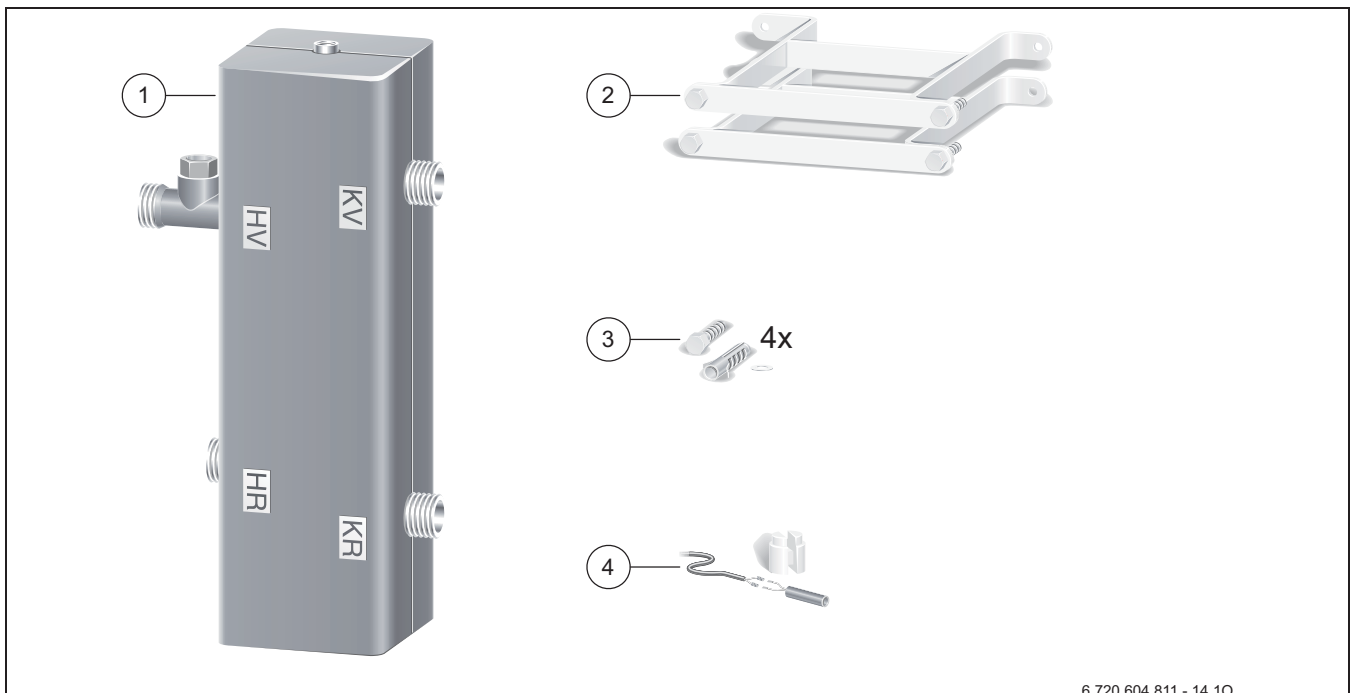
### 8.2.2 Rozsah dodávky HW 25



Obr. 110

- |   |  |
|---|--|
| <ul style="list-style-type: none"> <li>1 Termohydraulický rozdělovač s ochrannými krytkami pro přípojky</li> <li>2 Vyvažovací ventil (Taco-Setter)</li> <li>3 Dvojité šroubení 3/4" - 1"</li> <li>4 Vlnocová trubka z nerezové oceli DN 20</li> <li>5 Vkládací kroužek</li> <li>6 Přelevňná matice</li> </ul> | <ul style="list-style-type: none"> <li>7 Trubková izolace</li> <li>8 T-kus s jímkou</li> <li>9 Čidlo VF s kabelem</li> <li>10 Nástěnný držák</li> <li>11 Šrouby a hmoždinky pro nástěnnou montáž</li> <li>12 Koncové uzávěry pro trubkovou izolaci</li> <li>13 Těsnící podložka</li> </ul> |
|---|--|

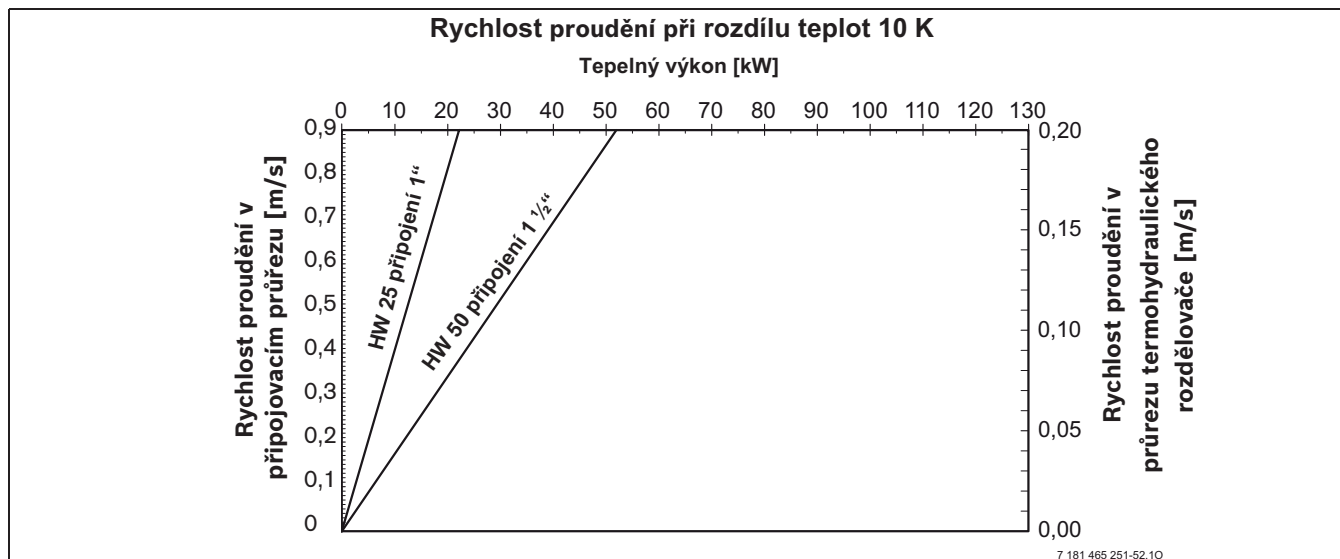
### 8.2.3 Rozsah dodávky HW 50



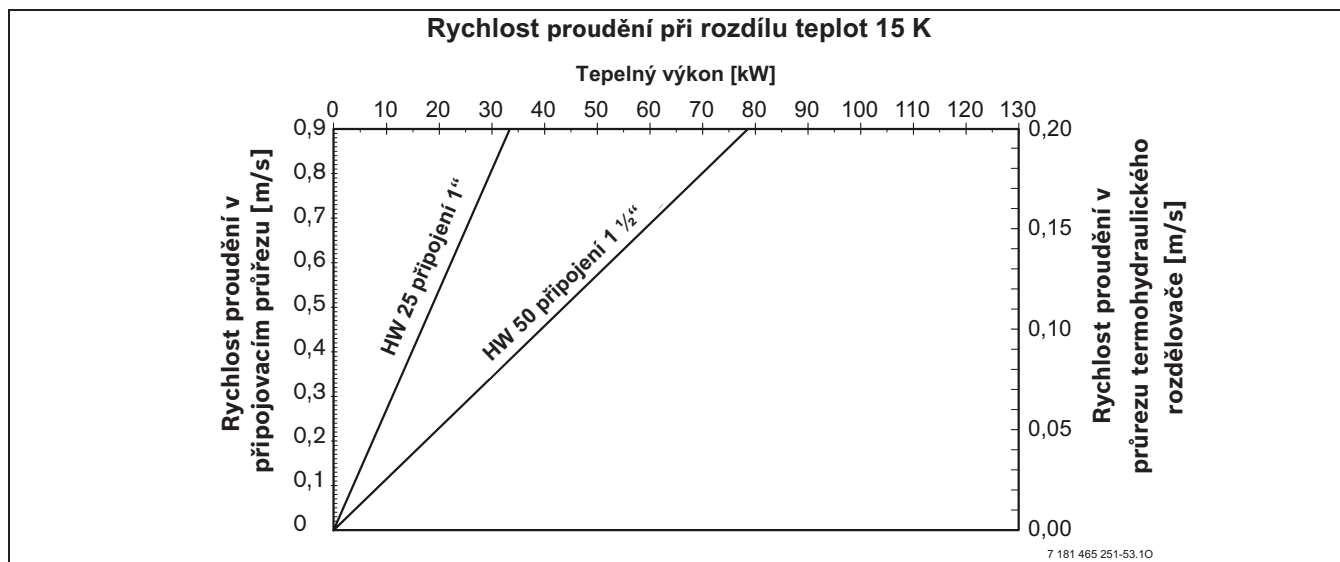
Obr. 111

- |  |   |
|--|---|
| <ul style="list-style-type: none"> <li>1 Termohydraulický rozdělovač s ochrannými krytkami pro přípojky</li> <li>2 Nástěnný držák</li> </ul> | <ul style="list-style-type: none"> <li>3 Šrouby a hmoždinky pro nástěnnou montáž</li> <li>4 Čidlo VF s kabelem</li> </ul> |
|--|---|

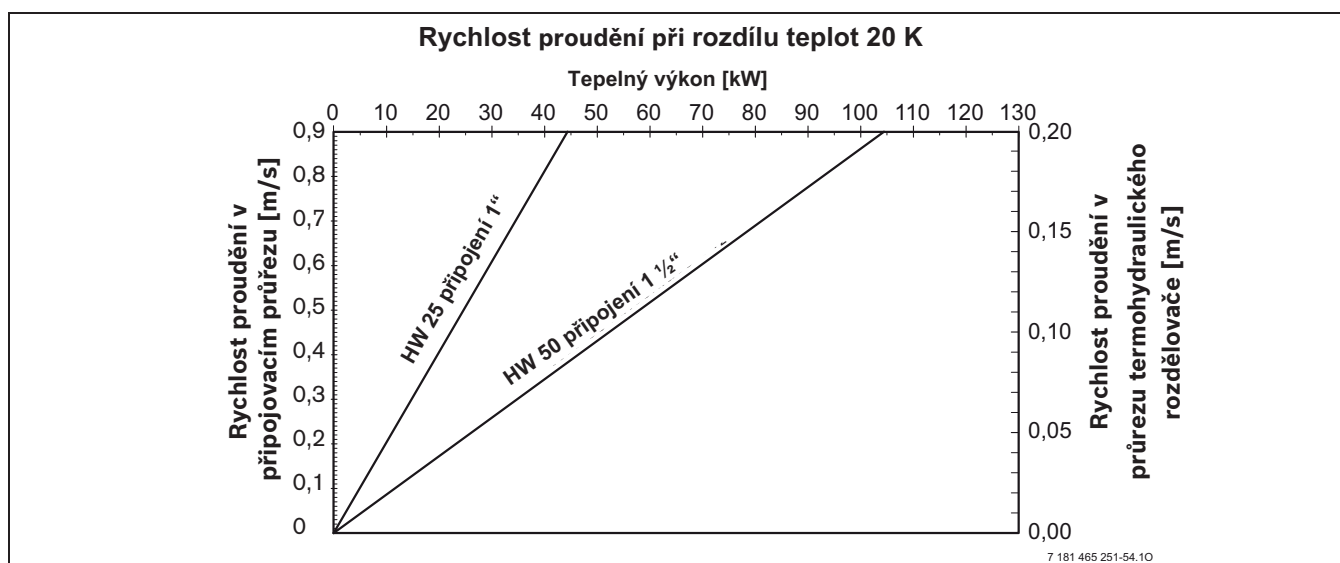
8.2.4 Grafy rychlosti proudění



Obr. 112 Graf  $\Delta T = 10 K = (T_V - T_R)$



Obr. 113 Graf  $\Delta T = 15 K = (T_V - T_R)$



Obr. 114 Graf  $\Delta T = 20 K = (T_V - T_R)$

## 8.3 Rychlomontážní sady HW 2 ...-3 H

### 8.3.1 Všeobecné informace

Rychlomontážní sady se používají k rychlé a úsporné montáži komponentů pro dva otopné okruhy.

Rychlomontážní sady představují kompletně předmontovaný připojovací celek. Předmontovány jsou tyto komponenty:

- integrovaný termohydraulický rozdělovač
- elektricky propojený spínací modul (IPM 2) včetně čidla teploty na výstupu a popř. omezovače teploty (délka kabelu: 1 m)
- síťový kabel se zástrčkou pro elektrické napájení (délka 2,5 m)
- připojený sběrnicový kabel
- elektronicky řízené čerpadlo vytápění (Grundfos ALPHA 2L) v každém otopném okruhu s možností volby 3 výkonových stupňů a regulačních nastavení

### 8.3.2 Použití



Rychlomontážní sady lze připojit pouze na topná zařízení vybavená jednotkou Heatronic 3 se sběrnicovým vedením

Rychlomontážní sady jsou určeny k připojení na topné zařízení s maximálním tepelným výkonem 42 kW a s integrovaným čerpadlem vytápění. Při připojení na topné zařízení bez integrovaného čerpadla vytápění je třeba mezi topné zařízení a termohydraulický rozdělovač instalovat externí čerpadlo.

Na rychlomontážní sady lze připojit následující otopné okruhy:

- HW 2 U/G-3H: jeden nesměšovaný a jeden směšovaný otopný okruh
- HW 2 G/G-3H: dva směšované

Rychlomontážní sady jsou určeny k montáži na vhodné místo, např. vedle topného zařízení.

#### HW 2 U/G-3 H

Topný systém s jedním směšovaným a jedním nesměšovaným otopným okruhem je ovládán prostřednictvím jednoho ekvitermního regulátoru FW 200 se spínacím modulem pro 2 otopné okruhy IPM 2.

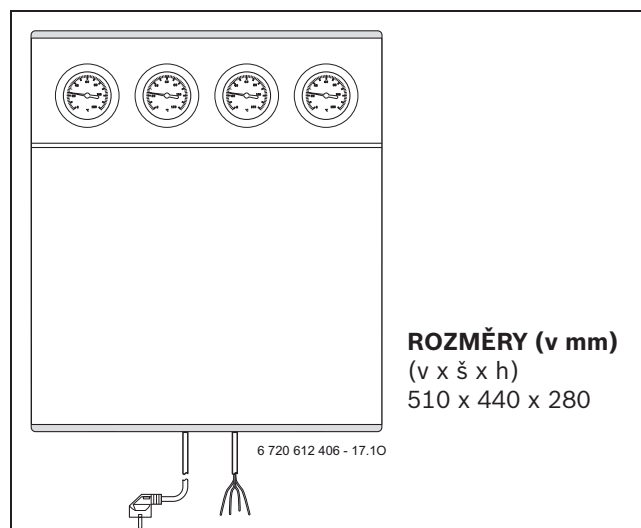
IPM 2 ovládá servomotor 3cestného směšovacího ventilu a čerpadlo pro směšovaný otopný okruh (HK<sub>2</sub>).

Kromě toho ovládá IPM 2 také čerpadlo pro nesměšovaný otopný okruh (HK<sub>1</sub>).

#### HW 2 G/G-3 H

Topný systém se dvěma směšovanými otopnými okruhy je ovládán prostřednictvím jednoho ekvitermního regulátoru FW 200 se spínacím modulem pro 2 otopné okruhy IPM 2.

IPM 2 ovládá vždy servomotor 3cestného směšovacího ventilu a čerpadlo pro oba směšované otopné okruhy (HK<sub>1</sub>/HK<sub>2</sub>).



Obr. 115 Rychlomontážní sada

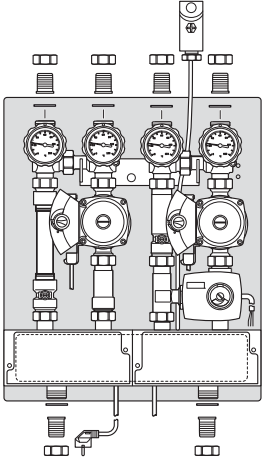
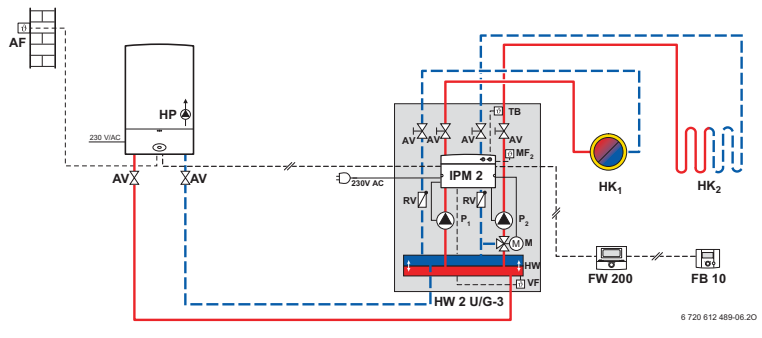
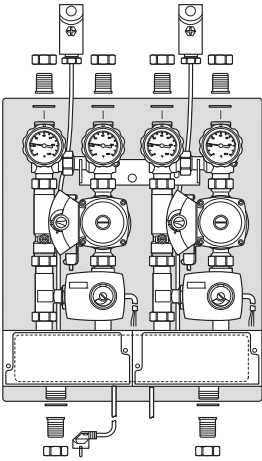
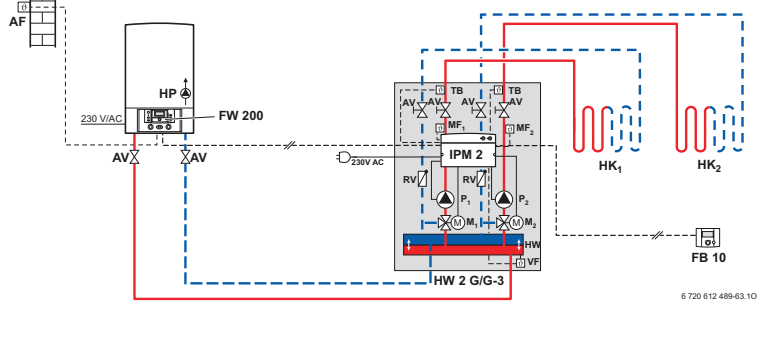
#### Meze použití

Dále popsané maximálně přípustné meze použití nesmějí být při dimenzování otopného okruhu překročeny. Maximální topný výkon kotle musí být větší než požadovaný tepelný výkon obou sekundárních topných okruhů. Maximální průtok v primárním okruhu je 2.500 litr/hod.

Nesměšovaný okruh HK <sub>0</sub>			
<b>ΔT výstupního-zpětného potrubí topného okruhu</b>	10 K	15 K	20 K
<b>Max. topný výkon</b>	23 kW	35 kW	47 kW
<b>Max. průtočné množství vody</b>	2000 l/hod		
Směšovaný okruh HK <sub>1</sub> /HK <sub>2</sub>			
<b>ΔT výstupního-zpětného potrubí topného okruhu</b>	10 K	15 K	20 K
<b>Max. topný výkon</b>	17 kW	26 kW	35 kW
<b>Max. průtočné množství vody</b>	1500 l/hod		

Tab. 56

Přehled typů

Označení	Konstrukce	Schéma hydrauliky
HW 2 U/G-3 H		
HW 2 G/G-3 H		

Tab. 57

TB 1

Teplotní rozsah	30 ... 60 °C
Tolerance	+5 °C
Hystereze	6 ± 2 °C
Maximální zatížení kontaktů	230 V / 300 mA
Druh ochrany	IP 20
	CE

Tab. 58



Nastavení vypínací teploty TB 1 proved'te podle dimenzování a odolnosti topného zařízení (viz odstavec 3.2, strana 15).  
Dejte pozor na vhodnou teplotu pro podlahovou krytinu.

IPM 2

Jmenovitá napětí - Sběrnice BUS - IPM.. - Regulátor - Čerpadlo a směšovací ventil	15 V stejnosměrných 230 V střídavých 10 ... 24 V stejnosměrných 230 V střídavých
Maximální odběr proudu	4 A
Regulační výstup	2 vodičová sběrnice
Měřicí rozsah snímače - čidla výstupní teploty	0 ... 99 °C
Přípustná okolní teplota - IPM.. - Čidlo výstupní teploty	0 ... 50 °C 0 ... 100 °C
Druh ochrany	IP44
	CE

Tab. 59



### 8.3.3 Technické údaje k HW2...-3 H

#### 3cestný směšovací ventil

Servomotor směšovacího ventilu	
Napájení elektrickým napětím	230 V ~ 50 Hz
Výkon	2,5 W (5 Nm),
Úhel otočení	90°, elektricky omezeno
Krouticí moment	5 Nm
Doba chodu	120 s
Ruční přestavení	mechanické vyřazení převodovky
Dovolená teplota okolního prostředí	0 °C ... 50 °C
Třída ochrany	IP 40
3cestný směšovací ventil	
Hodnota $k_{vs}$	4,3
Max. provozní tlak	10 bar
Max. diferenční tlak	2 barů
Nastavovací úhel	90°
Dovolená teplota okolního prostředí	-20 °C až 110 °C

Tab. 69

#### Čerpadla

Typ	ALPHA 2 L
Napájení elektrickým napětím	230 V ~ 50 Hz
Výkon	5 - 45 W
Maximální objemový průtok	35 l/min
Maximální dopravní výška	5,5 m
Přípustná teplota okolního prostředí	0 °C až 50 °C
Třída ochrany	IP 42

Tab. 61

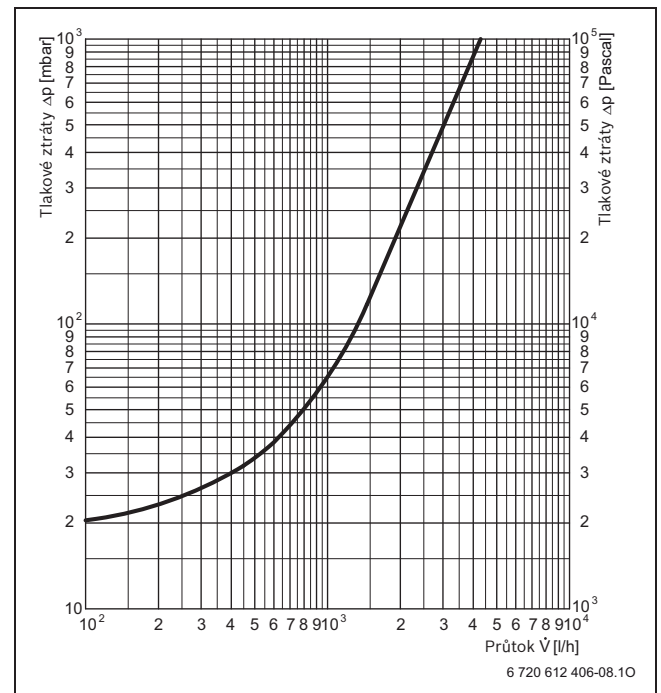
Za účelem přizpůsobení různým hydraulickým podmínkám topného systému lze na čerpadle nastavit tři různé výkonové stupně a regulační nastavení.

Je nutné stanovit průtočné množství vody pro topný okruh kotle (1) - primární okruh - viz informace na následující straně.

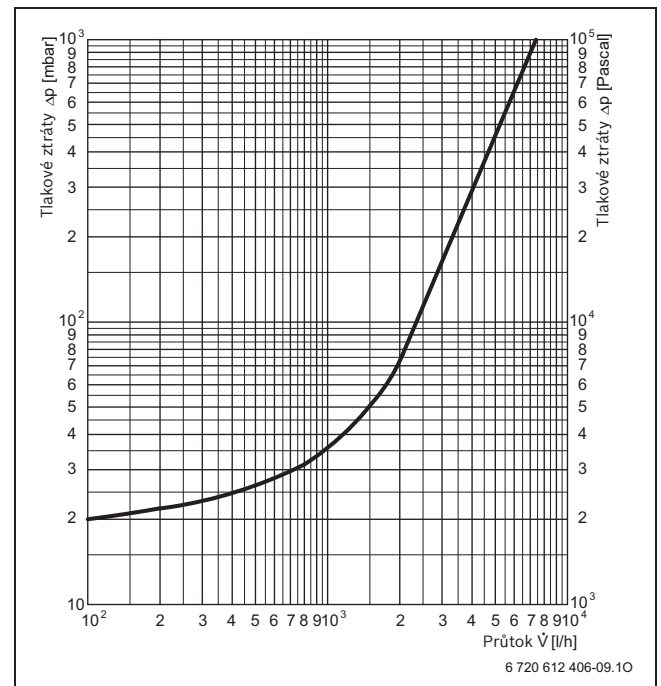
#### NASTAVENÍ ČERPADLA NA KOTLI:

U třístupňového čerpadla nebo elektronicky řízeného čerpadla v topném zařízení je změna základního nastavení účelná, pokud zbývá menší zbytková dopravní výška, aby se zajistilo potřebné průtočné množství otopné vody pro příslušný návrh (viz instalační návod kotle).

#### Tlakové ztráty

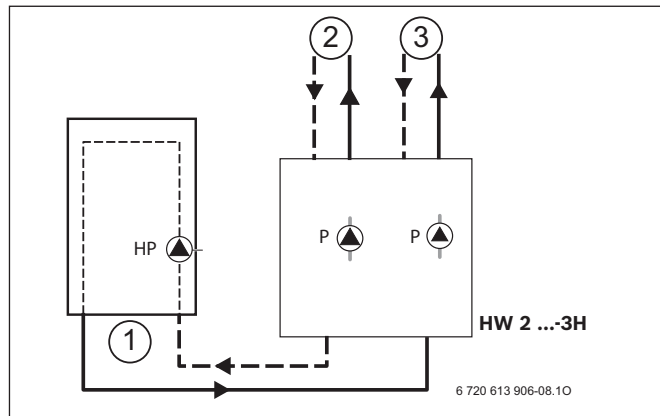


Obr. 117 Graf tlakové ztráty směšovaného topného okruhu



Obr. 118 Graf tlakové ztráty nsměšovaného topného okruhu

### 8.3.4 Příklad dimenzování otopného okruhu



Obr. 119 Přehled

- 1** Otopný okruh topného zařízení (primární okruh)
- 2, 3** Otopné okruhy zásobované příslušenství
- HW 2...-3** Rychlomontážní sada
- HP** Čerpadlo vytápění
- P** Čerpadlo

Objemový tok nutný na každý topný okruh, který musí kotel dodat, je možno při maximálním rozdílu

$$\Delta T = T_{\text{výstup kotle}} - T_{\text{zpětný vstup do kotle}}$$

zjistit z obr. 120.

V příkladu jsou připojené dva topné okruhy s různým teplotním profilem:

- směšovaný topný okruh s topným výkonem 12 kW a systémovými teplotami 45/35 °C (podlahový okruh)
- nesměšovaný topný okruh s topným výkonem 14 kW a systémovými teplotami 75/60 °C (radiátorový okruh).

Výstupní teplota kotle se nastaví na vyšší hodnotu připojených okruhů.

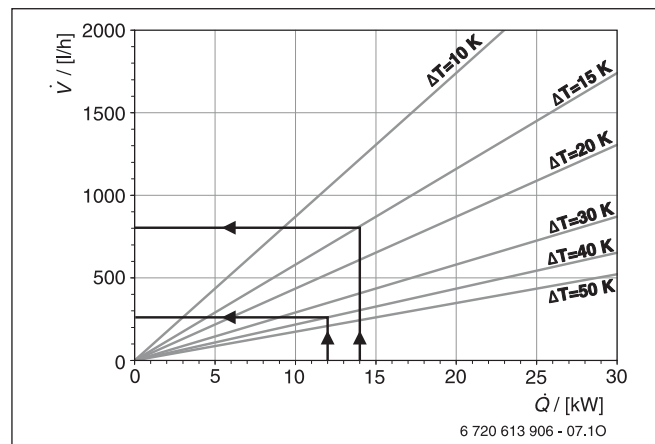
Pro směšovaný okruh tak při 12 kW vychází  $\Delta T$  40 K (75 °C - 35 °C) a podle obr. 120 množství cirkulující vody cca 260 l/hod.

Nesměšovaný topný okruh má se 14 kW  $\Delta T$  15 K (= 75 °C - 60 °C) a množství cirkulující vody cca 800 l/hod (obr. 120).

Aby bylo možno na oběhovém čerpadle nastavit objemový průtok, musí se oba objemové toky vytápění sečíst: 260 l/hod + 800 l/hod = 1060 l/hod. S tímto objemovým tokem je nyní možno z diagramů použitého oběhového čerpadla zvolit vhodný stupeň čerpadla. Pokud je k dispozici zásobník teplé vody, je nutno ho vzít v úvahu při volbě stupně čerpadla (ohřívací čas).



Správným nastavením oběhového čerpadla se při návrhu zabrání zvýšení teploty zpětné vody a tím zhoršení účinnosti u kondenzačních kotlů.



Obr. 120 Diagram k určení průtočného množství v topném okruhu

- $\dot{Q}$  topný výkon
- $\dot{V}$  průtočné množství oběhové vody

#### Stanovení průtočného množství oběhové vody pro příslušenství napájené topné okruhy (2, 3)



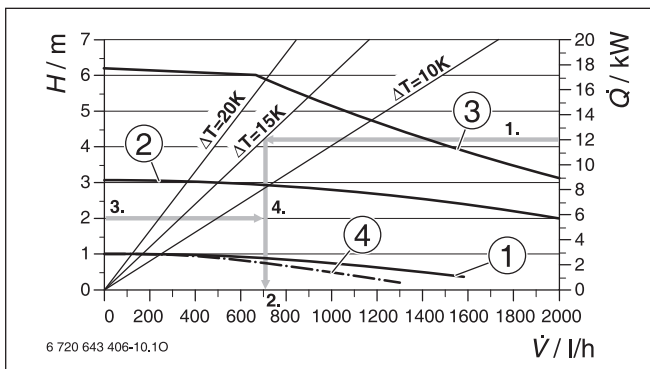
Sečtené topné výkony na příslušenství napojených topných okruhů nesmí překročit maximální topný výkon primárního okruhu (maximální topné výkony pro topné okruhy viz tabulka 56).

Pro směšovaný okruh je požadovaný maximální topný výkon 12 kW při rozdílu  $\Delta T = T_{\text{výstup topného okruhu}} - T_{\text{zpětný vstup topného okruhu}} = 15 \text{ K}$  (návrh 50 °C / 35 °C). Z obázku vyplývá příslušně cirkulující množství vody 700 l/hod (1. a 2. v obr. 121). Přibližná tlaková ztráta<sup>1</sup> je 200 mbarů (3. na obr. 121). Proto je nutno pro tento směšovaný topný okruh nastavit stupeň čerpadla 2 (4. na obr. 121).

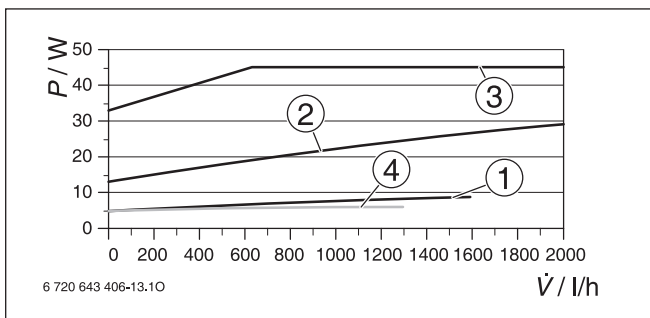
Průtočné množství oběhové vody je nutno pro druhý topný okruh stanovit stejným způsobem.

1 Přibližná tlaková ztráta vychází z nejdelší (nejnevýhodnější) dráhy toku kapaliny. Předpokládá se asi 1,5 mbar na metr potrubí a asi 100 mbar na termostatický ventil v této větvi. Odhad nenahrazuje výpočet pro hydraulické vyrovnání, předepsaný zákonem podle DIN 18380.

8.3.5 Volba výkonového stupně čerpadel



Obr. 121 Charakteristiky čerpadla

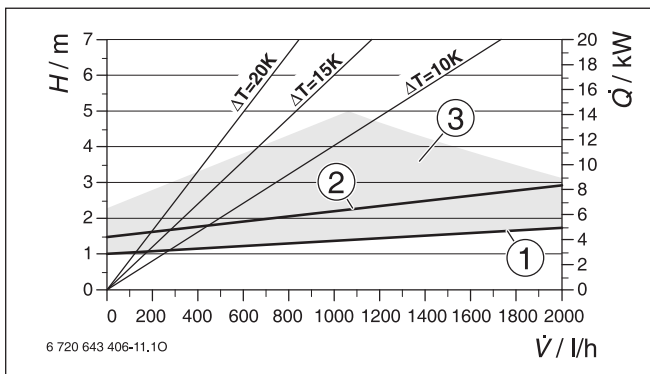


Obr. 122 Výkon čerpadla

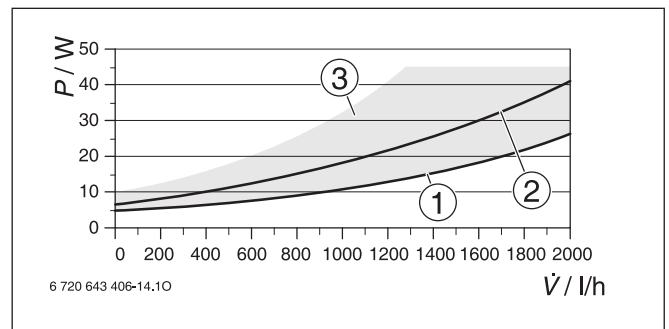
Popis k obr. 11 a 12

- 1 čerpací stupeň I
- 2 čerpací stupeň II
- 3 čerpací stupeň III
- 4 automatické noční snížení výkonu
- H zbytková dopravní výška
- Q otopný výkon směřovaného okruhu
- V průtočné množství oběhové vody

Oblasti výkonu čerpadla pro proporcionální tlakové charakteristiky a automatický provoz



Obr. 123 Charakteristiky čerpadla

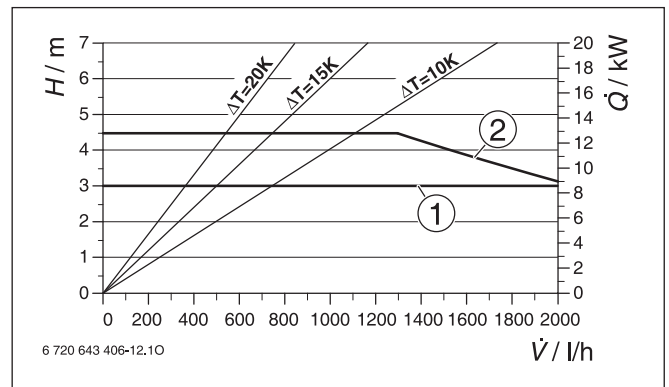


Obr. 124 Výkon čerpadla při proporcionálním tlaku

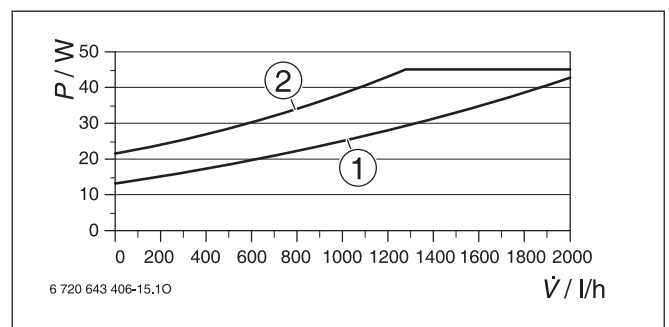
Legenda k obr.13 a 14:

- 1 charakteristika proporcionálního tlaku 1
- 2 charakteristika proporcionálního tlaku 2
- 3 pracovní oblast při automatickém provozu
- H zbytková dopravní výška
- Q otopný výkon směřovaného okruhu
- V průtočné množství oběhové vody

Pracovní oblast čerpadla s charakteristikou konstantního tlaku



Obr. 125 Charakteristiky čerpadla



Obr. 126 Výkon čerpadla při konstantním tlaku

Legenda k obr. 15 a 16:

- 1 charakteristika konstantního tlaku 1
- 2 charakteristika konstantního tlaku 2
- H zbytková dopravní výška
- Q otopný výkon směřovaného okruhu
- V průtočné množství oběhové vody



Bosch Termotechnika s.r.o.  
Obchodní divize Junkers  
Průmyslová 372/1  
108 00 Praha 10 - Štěrboholy

Tel.: 272 191 100  
Fax: 272 191 173

E-mail: [junkers.cz@bosch.com](mailto:junkers.cz@bosch.com)  
Internet: [www.junkers.cz](http://www.junkers.cz)